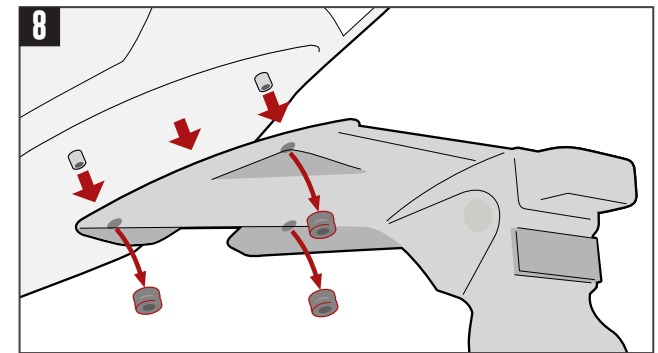
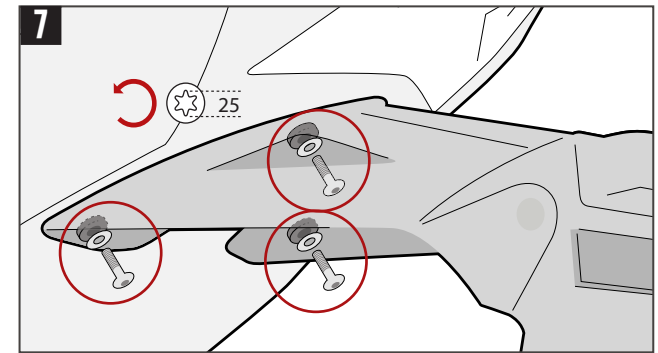
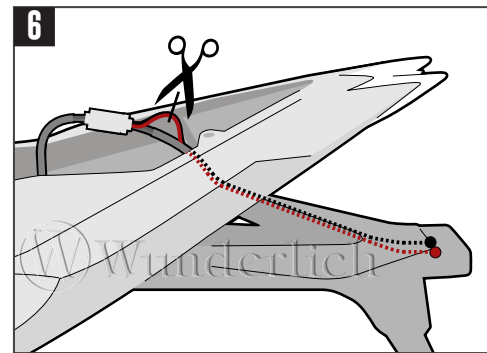
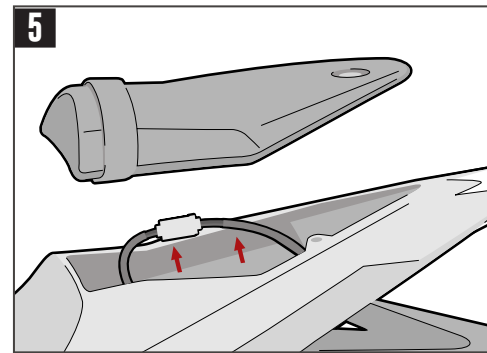
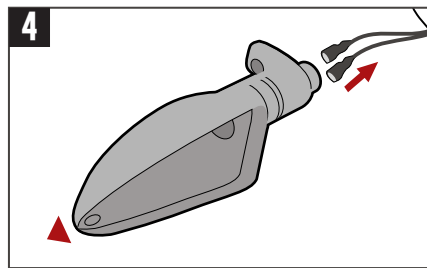
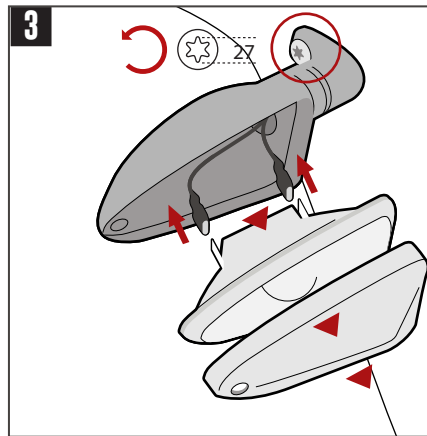
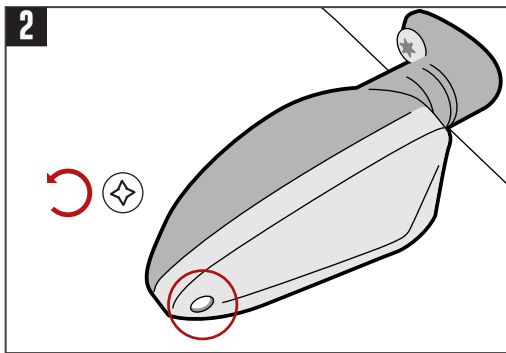
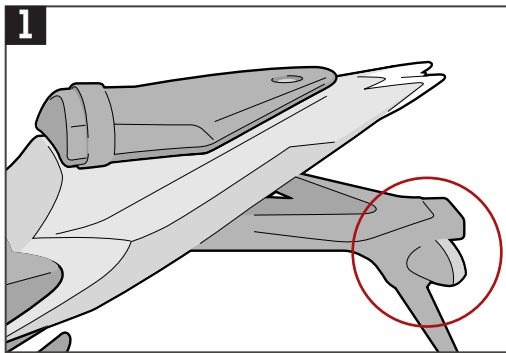
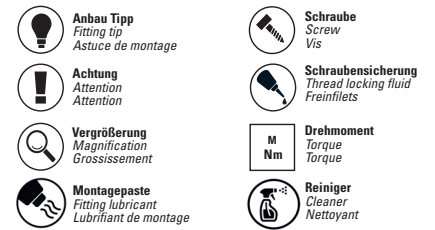


# KENNZEICHENHALTER

license plate holder | support de plaque d'immatriculation | soporte de matrícula | porta targa

Artikel.-Nr: 36090-002

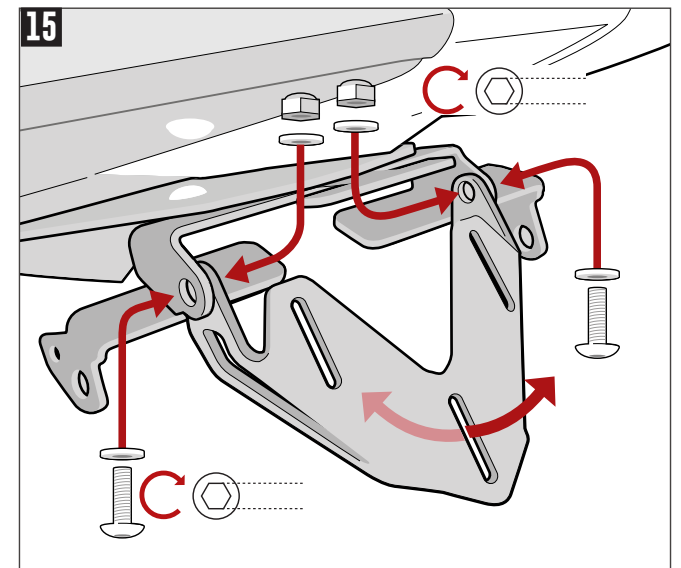
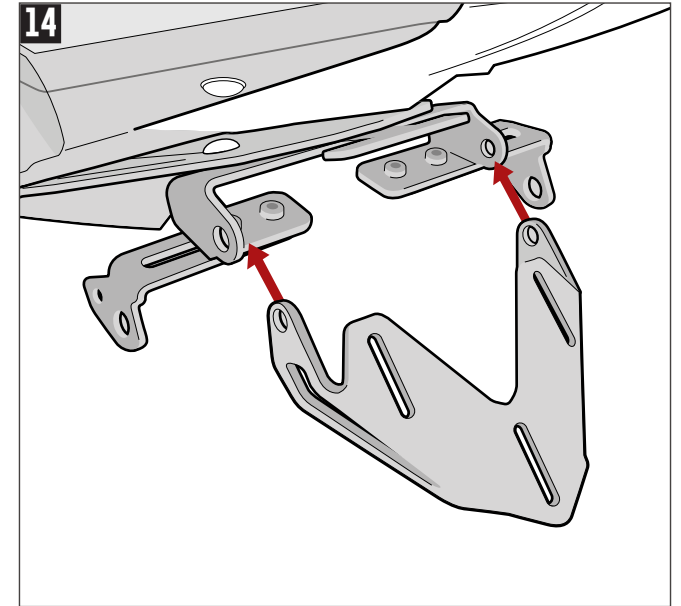
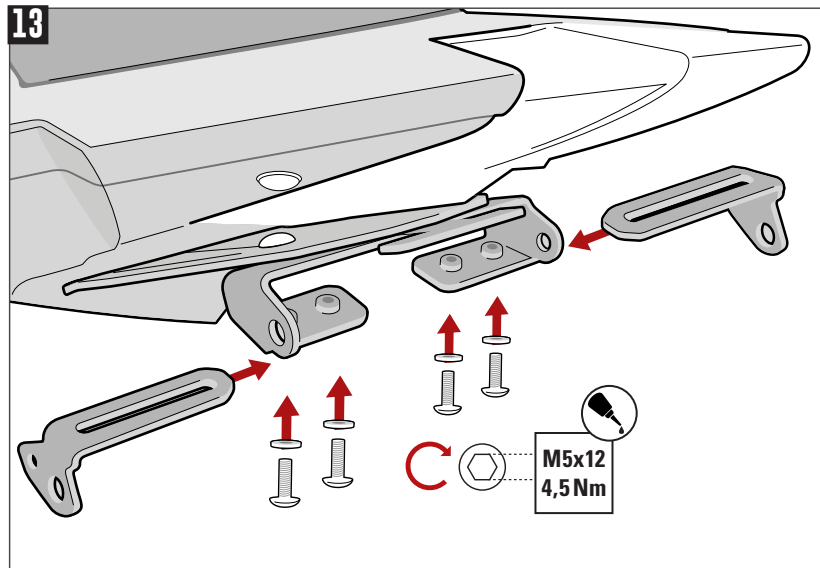
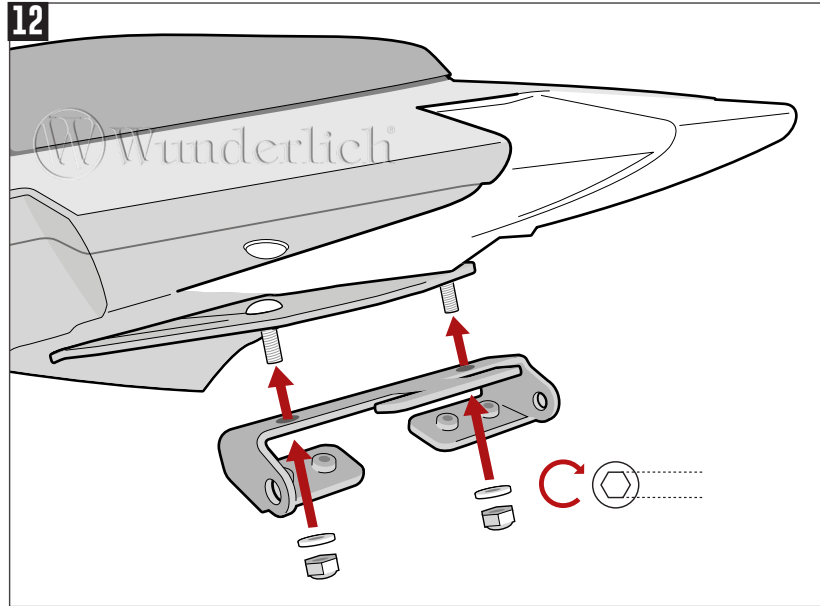
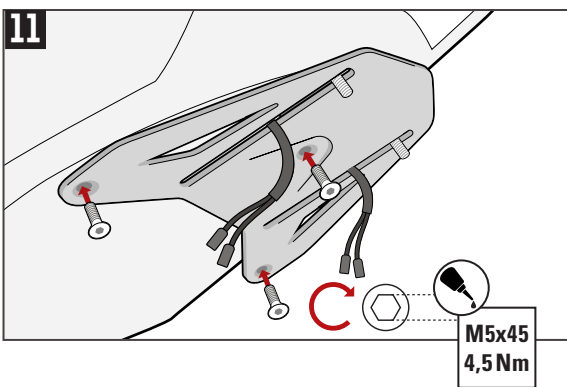
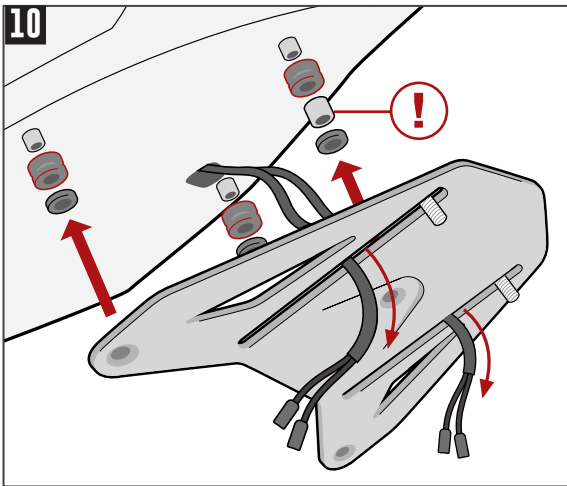
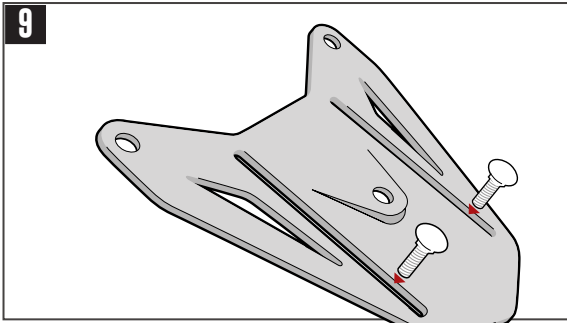
## LEGENDE/KEY/FILE LÉGENDE

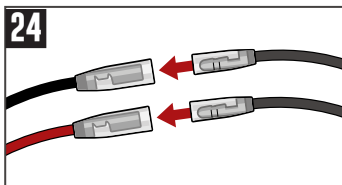
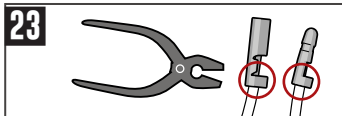
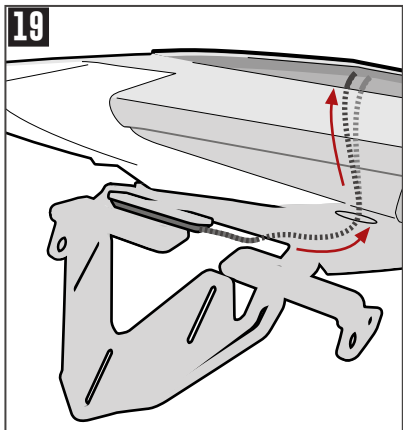
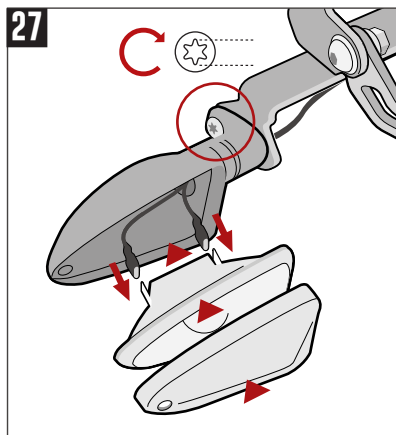
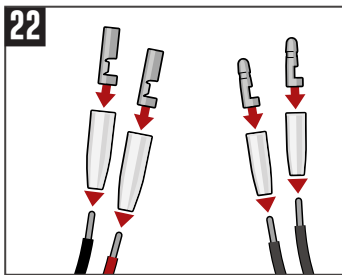
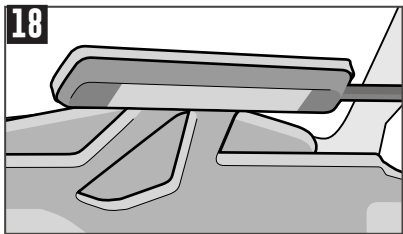
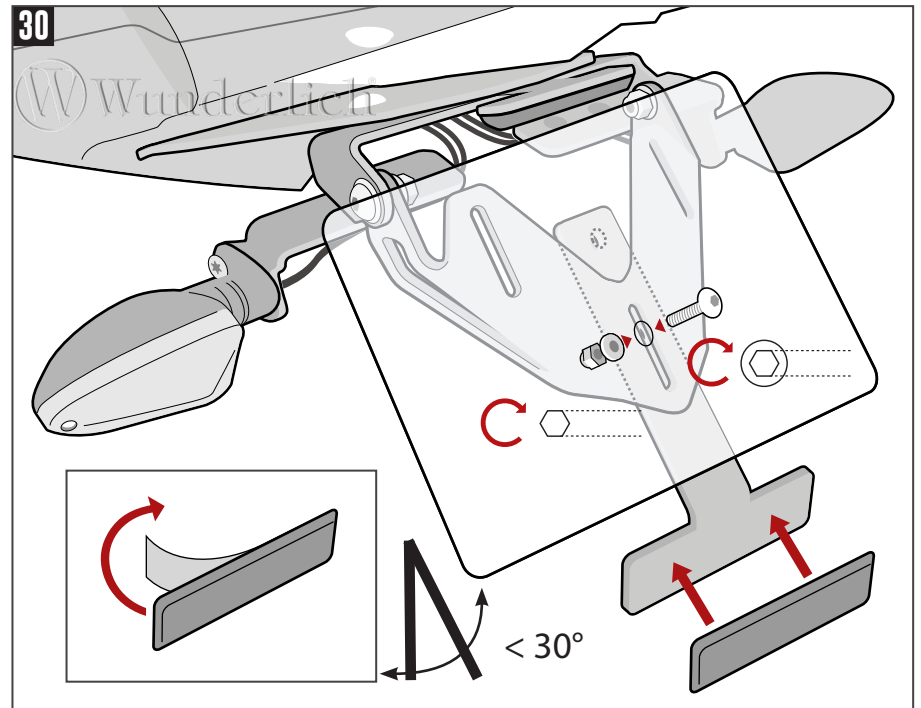
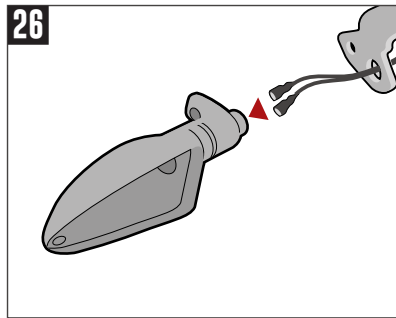
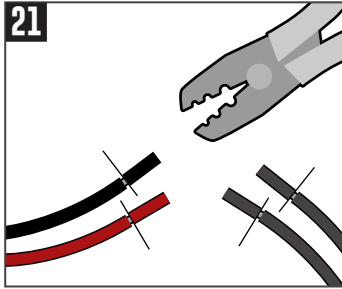
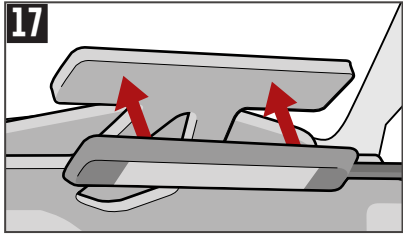
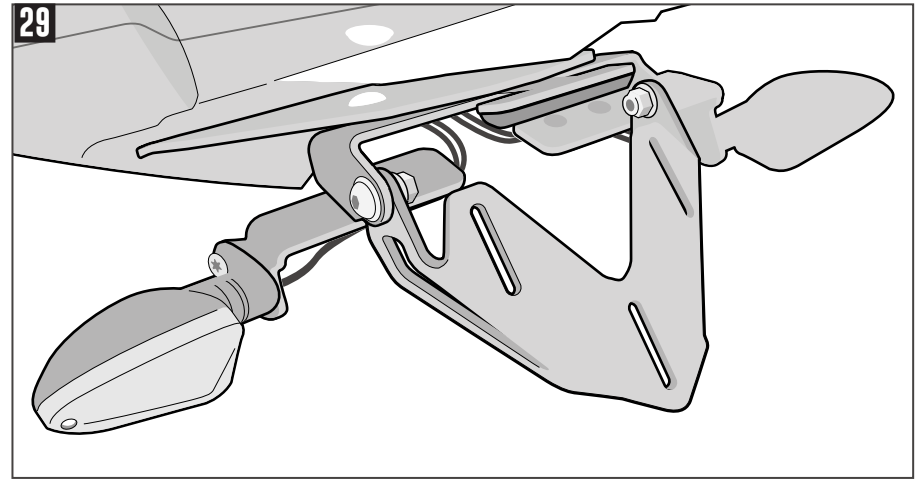
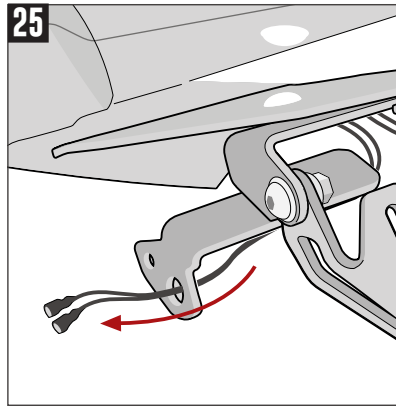
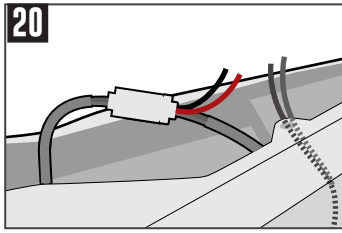
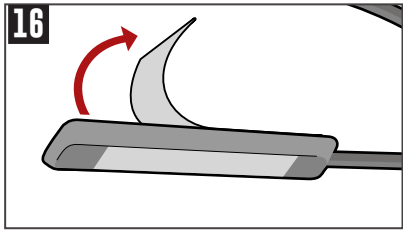


**WIR WEISEN AUSDRÜCKLICH DARAUFG, DASS NUR DIE IM LIEFERUMFANG ENTHALTENEN TEILE ZUR MONTAGE DES KENNZEICHENS VERWENDET WERDEN DÜRFEN. WEITERES ZUBEHÖR IST NICHT ZULÄSSIG.**

Herewith, we explicitly point out that the parts included in the scope of delivery may be used for mounting the license plate only. Further accessories are not permitted to use.

Nous attirons expressément votre attention sur le fait que seules les pièces comprises dans la livraison peuvent être utilisées pour le montage de la plaque d'immatriculation. Aucun autre accessoire n'est autorisé.





**MONTIEREN SIE DAS KENNZEICHEN UND BEACHTEN DIE VERKEHRSVORSCHRIFTEN IHRES JEWEILIGEN LANDES (DEUTSCHLAND STVZO). AUF AUSREICHENDEN ABSTAND ZUM REIFEN ACHTEN.**

*Mount the number plate and observe the traffic rules of your country. Observe an adequate distance from the tire.  
Montez la plaque d'immatriculation et respectez les règles de circulation de votre pays. Observez une distance suffisante par rapport au pneu.*