

Reling/Railing

für Original BMW Topcase/for original BMW top case
BMW R 1200 RT / K 1200 GT / K 1300 GT



Wunderlich[®]
complete your BMW.

Artikel Nr.: / Item-no.:

20570-002 schwarz/black

20570-003 chrom/chrome

20570-001 silber/silver

DE INHALT
GB CONTENTS

Produktionsdatum
date of production

1	Reling	1	Railing
4	Linsenkopfschraube M6 x 20	4	Filister head screw M6 x 20
4	Dichtscheiben ø6,4 ø18 x 2,5mm	4	sealing disc ø6,4 ø18 x 2,5mm
2	Kunststoffsensscheiben M6 schwarz	2	Plastic washer ø 6,4 x ø18 x 1,5 mm
2	Kunststoffscheiben ø 6,4 x ø18 x 1,5 mm	2	plastic countersunk washers M6
1	Aufkleber (Warnhinweis für Topcasedeckel)	1	Sticker

**Wir weisen ausdrücklich darauf hin, dass der Beladezustand der Topcasereling sehr starken Einfluss auf das Fahrverhalten ihres Motorrades haben kann!
Die Gesamtbeladung des Topcase inkl. der Reling darf die Zuladungsgrenze des Topcase-Herstellers nicht überschreiten! Das Eigengewicht der Reling beträgt 1,3 kg. Max. Zuladung der Reling - 2kg.
Bitte kleben Sie den beiliegenden Warnhinweis auf die Innenseite des Topcase-Deckels.**

**We expressly point out that the loading of the topcase railing can have a very strong influence on the driving behavior of the motorcycle!
The total charge of the topcase incl. the railing must not exceed the max load specification of the top case manufacturer!
The dead weight of the railing is 1.3 kg. Max. Load of the railing - 2kg / 4,4 lbs.
Please stick the included warning label on the inside of the top case lid.**



Reling/Railing

für Original BMW Topcase/for original BMW top case
BMW R 1200 RT / K 1200 GT / K 1300 GT



Wunderlich[®]
complete your BMW.

Artikel Nr.: / Item-no.:

20570-002 schwarz/black

20570-003 chrom/chrome

20570-001 silber/silver

DE MONTAGEANLEITUNG
GB MOUNTING INSTRUCTIONS



1

Die Auflageflächen der Reling großflächig mit TESA-Kreppband abkleben.
Die Reling auf dem Topcase wie gewünscht positionieren.
Die Positionen der Standfüße mit einem weichen Filzstift o.ä. markieren.
Reling abnehmen und in der Mitte der Markierungen mit einem kleinen Bohrer (Ø3mm) bohren.

Protect the bearing surfaces of the rails with masking tape over a large area. Position the rail on the Topcase as desired. Mark the positions of the feet with a soft felt-tip pen or similar. Remove the rails and drill in the middle of the marks with a small drill (Ø 3mm).



Ø 3 mm



2

Vorbereitung:

Reling nochmals auflegen und Bohrungen kontrollieren, ggf. nacharbeiten.
Korrekte Bohrungen auf Ø7mm aufbohren und Kreppband entfernen.
Vor der Montage die Gewinde in den Standfüßen auf Leichtgängigkeit überprüfen, ggf. mit beiliegender Schraube von Schmutz befreien.

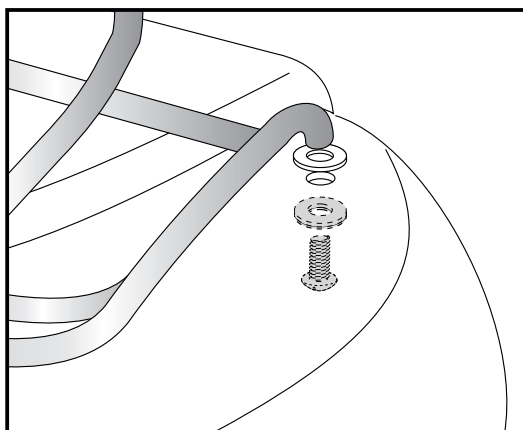
Control drilling position and rework, if necessary.

Drill holes on Ø7mm and remove the masking tape.

Before installing, control the threads in the feet to be free of dirt, if necessary with the enclosed screws.



Ø 7 mm



3

Montage der Reling vorne:

Relingfüße auf dem Topcasedeckel über den Bohrungen auflegen.

Außen Kunststoffscheiben Ø 6,4 x Ø18 x 1,5 mm unterlegen.

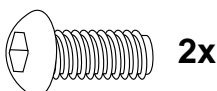
Auf der Topcasedeckelinnenseite mit den Linsenkopfschrauben M6 x 20 und Dichtscheiben Ø6,4 Ø18 x 2,5mm (gummierte Seite nach oben) verschrauben.

Fastening of the railing front:

Put the railing on the top case cover over the borings.

Outside sandwich the plastic washers Ø 6,4 x Ø18 x 1,5 mm.

Inside top case cover use the special washers Ø20 x Ø7mm with filister head screw M6 x 20 and sealing disc Ø6,4 Ø18 x 2,5mm (rubber side up).



2x



2x

2x

Reling/Railing

für Original BMW Topcase/for original BMW top case
BMW R 1200 RT / K 1200 GT / K 1300 GT



Wunderlich[®]
complete your BMW.

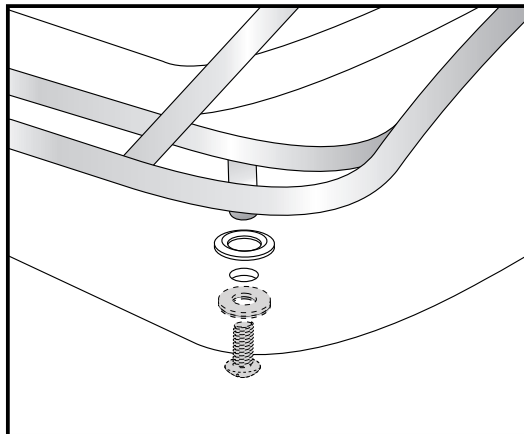
Artikel Nr.: / Item-no.:

20570-002 schwarz/black

20570-003 chrom/chrome

20570-001 silber/silver

DE MONTAGEANLEITUNG
GB MOUNTING INSTRUCTIONS



4

Montage der Reling hinten:

Relingfüsse auf dem Topcasedeckel über den Bohrungen auflegen.
Kunststoffsenskscheiben M6 schwarz unterlegen.
Von unten auf der Topcasedeckelinnenseite mit den Linsenkopfschrauben M6 x 20 und Dichtscheiben ø6,4 ø18 x 2,5mm (gummierte Seite nach oben) verschrauben.

Fastening of the railing rear:

Put the railing on the top case cover over the borings.
Sandwich the plastic countersunk washers M6.
Inside top case cover use the filister head screw M6 x 20 with sealing disc ø6,4 ø18 x 2,5mm (rubber side up)



Sehr geehrter Kunde, um Schäden an der Chromschicht dieses Qualitätsprodukts zu vermeiden und um die hochwertige Optik zu wahren, weisen wir ausdrücklich darauf hin, dass Chromteile einer Pflege bedürfen. Die richtigen Pflegeprodukte finden sie unter www.wunderlich.de oder fragen Sie einfach unseren Kundenservice. Bitte beiliegende Info beachten.

Dear customer, in order to avoid damage to the chromium layer of this quality product and to preserve the high-quality appearance, we explicitly point out that chrome parts needs care. You can find the correct care products under www.wunderlich.de or just ask our customer service. Please notice our enclosed service information.

Bitte beachten Sie unsere beigegefügt Serviceinformationen.
Please notice our enclosed service information.

Weiteres Zubehör auf unsere Homepage. More accessories: see our homepage.



Wunderlich[®]
complete your BMW.

Wunderlich GmbH
Kranzweiherweg 12
53489 Sinzig-Gewerbepark

Tel. 0049 2642-9798-0
Fax 0049 2642-9798-33
www.wunderlich.de