

# BREMSHEBEL-VERGRÖßERUNG

Brake lever enlarger | Estensione Pedale freno | Agrandissements des leviers de freins | Extensor del pedal de freno

Art.-Nr: 39781-101

## LEGENDE/KEY/FILE LÉGENDE

 **Anbau Tipp**  
Fitting tip  
Astuce de montage

 **Achtung**  
Attention  
Attention

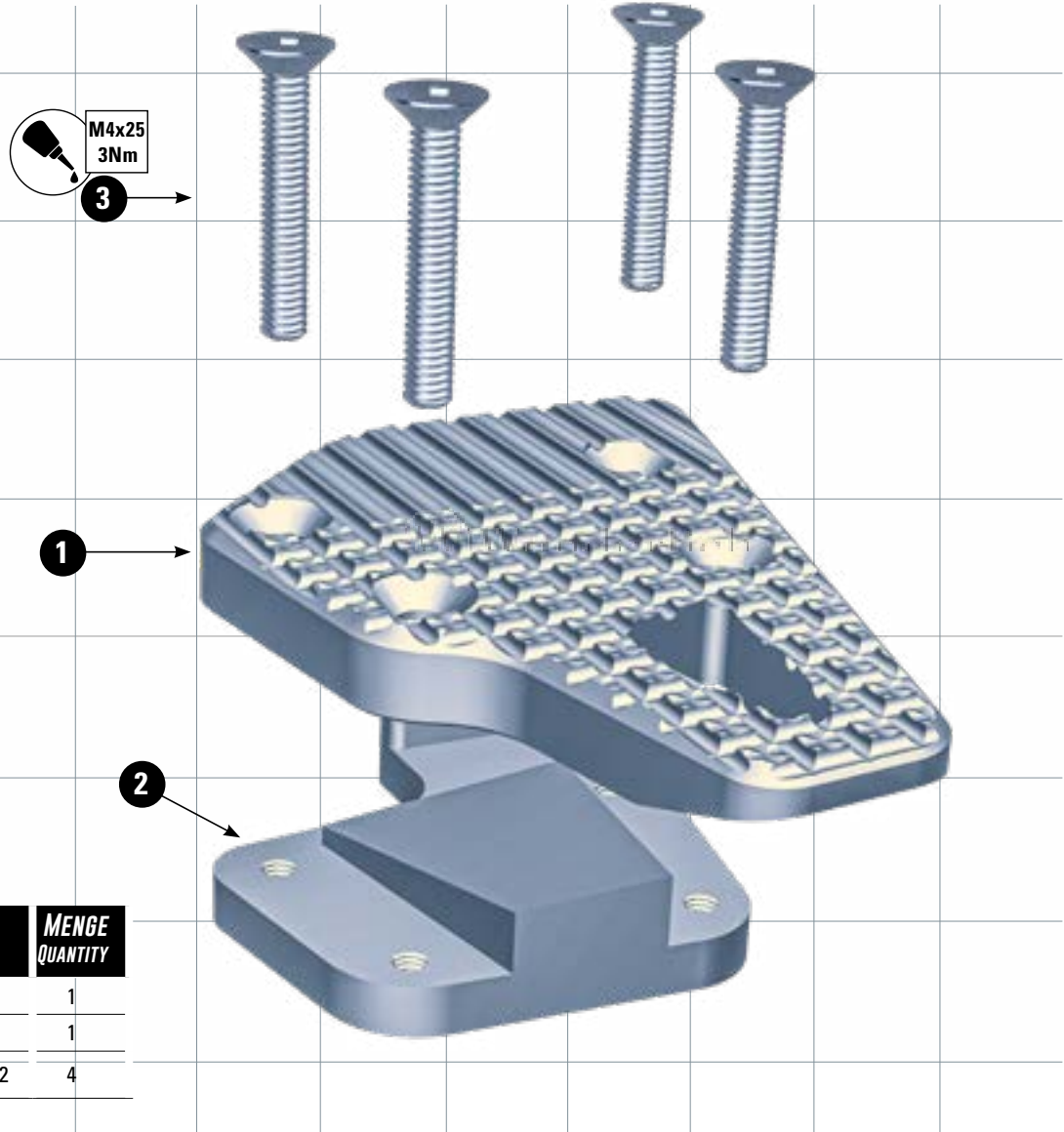
 **Vergößerung**  
Magnification  
Grossissement

 **Montagepaste**  
Fitting lubricant  
Lubrifiant de montage

 **Schraube**  
Screw  
Vis

 **Schraubensicherung**  
Thread locking fluid  
Freinfilets

**M**  
**Nm** **Drehmoment**  
Torque  
Torque



#	BEZEICHNUNG / DESCRIPTION	DE Die Farben der Abbildungen dienen nur der Veranschaulichung. EN The colors are for illustrating purposes only. FR Les couleurs utilisées sont à titre indicatif seulement.	DIN	ISO	MENGE QUANTITY
1	Bremshebel-Vergrößerung / Brake lever enlarger				1
2	Halteplatte / support bracket				1
3	Senkkopfschraube / countersunk head screw	M4x25 3Nm	7991SA2	7991SA2	4

