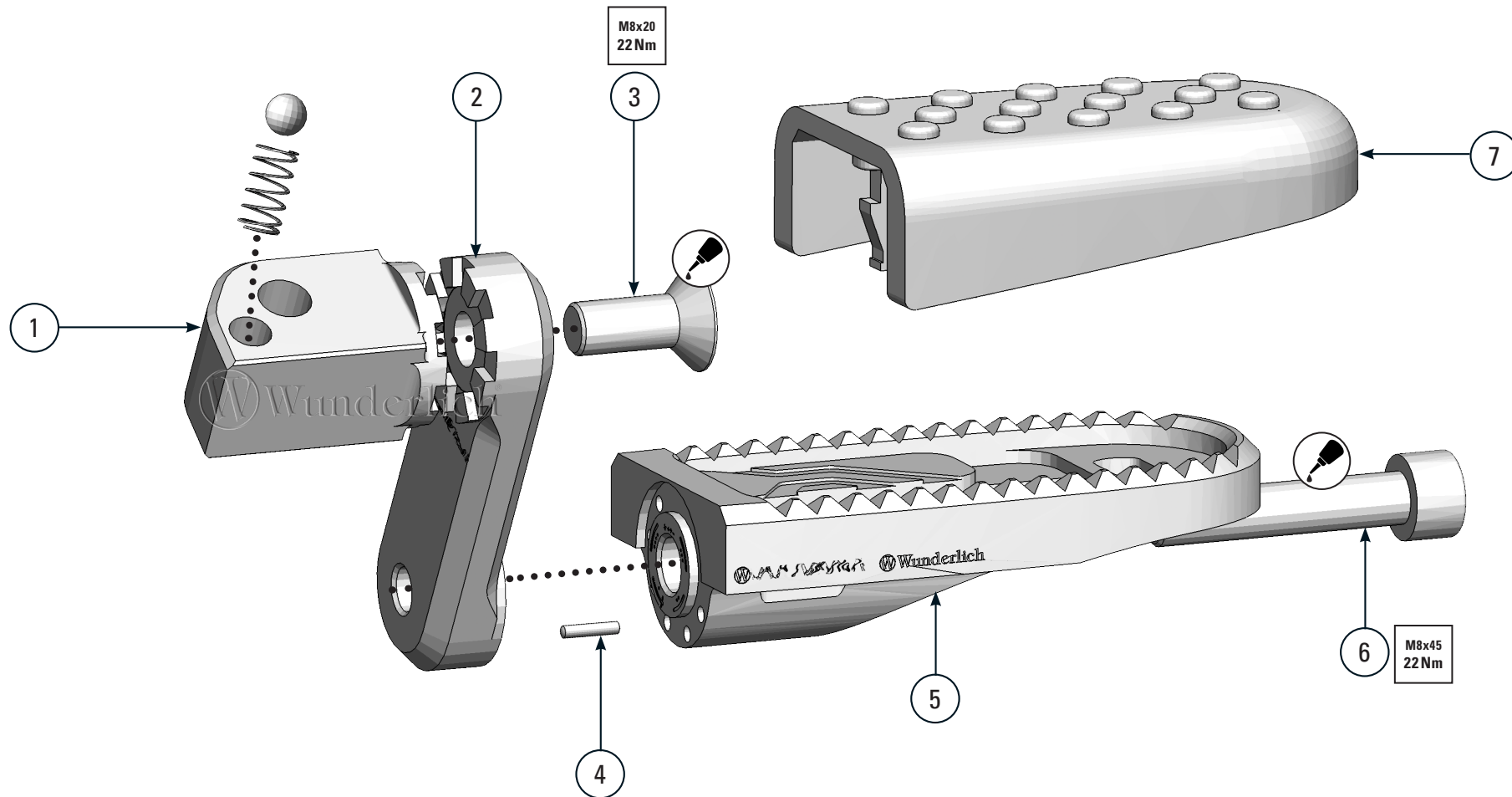


VARIO FUßRASTEN BEIFAHRER

Vario footrests pillion rider | Vario pedane passeggero | Vario reposapiés para pasajero | Repose-pieds Vario passager

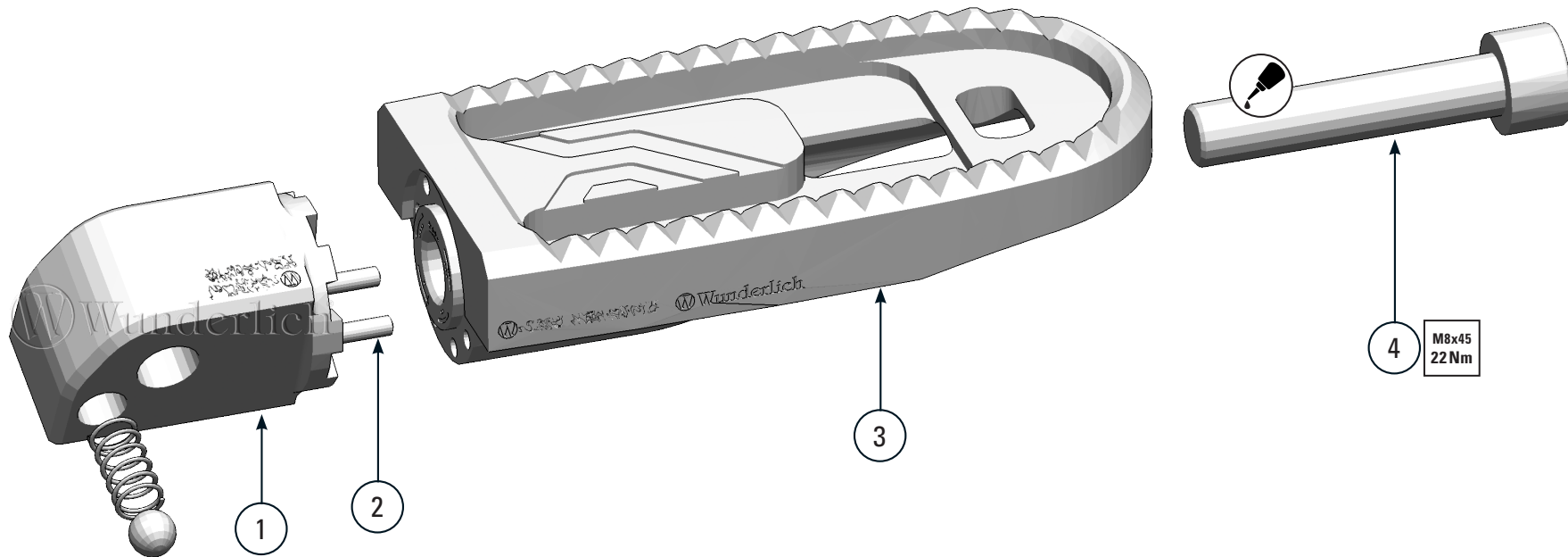
#	BEZEICHNUNG / DESCRIPTION	MENGE / AMOUNT
1	Vario Gelenk Beifahrer mit Kugelfalle	2
2	Vario-Platte 25912-00/-03/-05	2
3	Senkkopfschraube M8 x 20 22 Nm	2
4	Zylinderstift lang	2
5	Fußraste 25911-00	2
6	Zylinderkopfschraube M8 x 45 22 Nm	2
7	Rastengummi 25913-00	2



VARIO FUßRASTEN BEIFAHRER

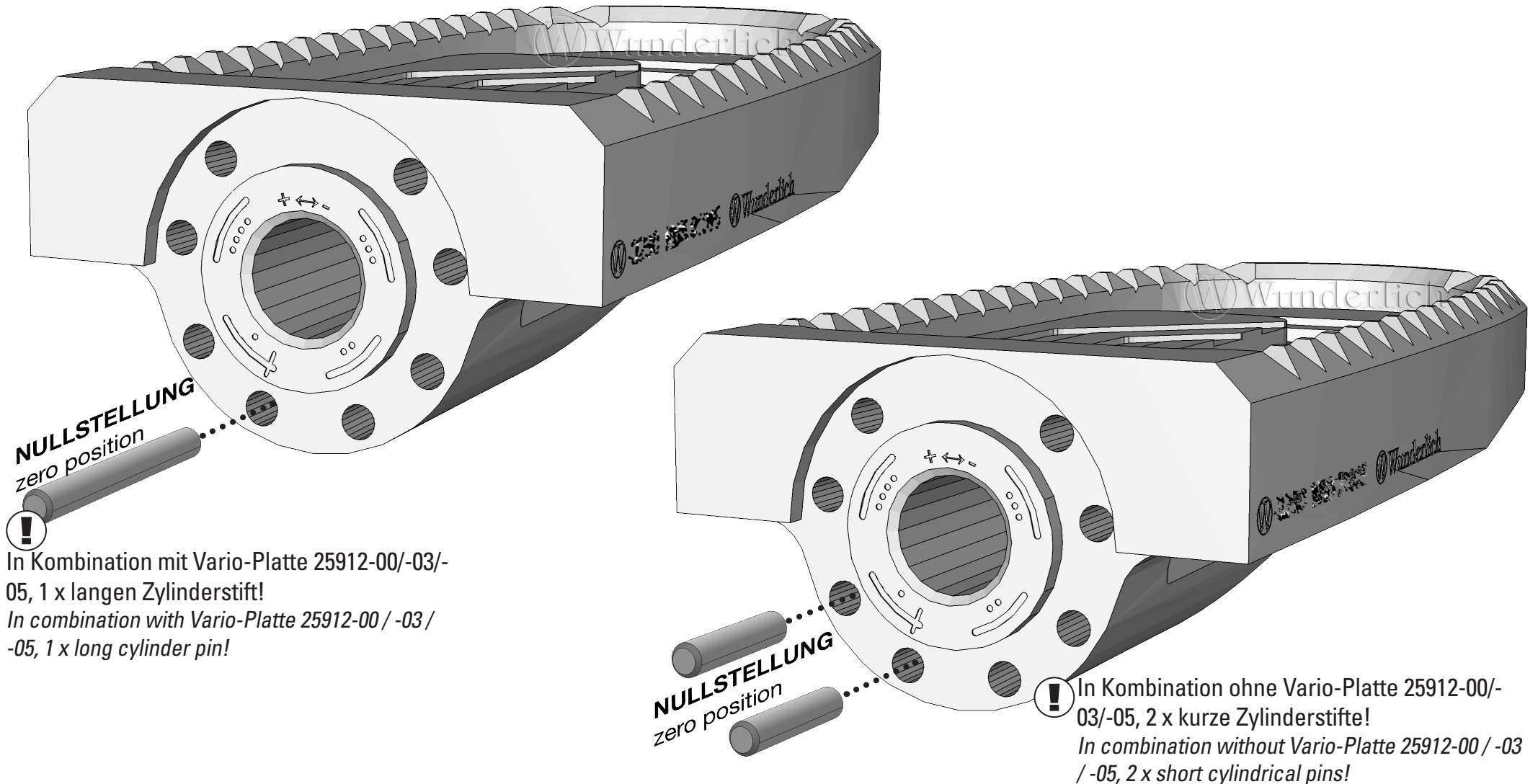
Vario footrests pillion rider | Vario pedane passeggero | Vario reposapiés para pasajero | Repose-pieds Vario passager

#	BEZEICHNUNG / DESCRIPTION	MENGE / AMOUNT
1	Vario Gelenk Beifahrer mit Kugelfalle	2
2	Zylinderstift kurz	4
3	Fußraste 25911-00	2
4	Zylinderkopfschraube M8 x 45 22 Nm	2



EINSTELLUNG

Adjustment



In Kombination mit Vario-Platte 25912-00/-03/-05, 1 x langen Zylinderstift!

In combination with Vario-Platte 25912-00 / -03 / -05, 1 x long cylinder pin!

In Kombination ohne Vario-Platte 25912-00/-03/-05, 2 x kurze Zylinderstifte!
In combination without Vario-Platte 25912-00 / -03 / -05, 2 x short cylindrical pins!

