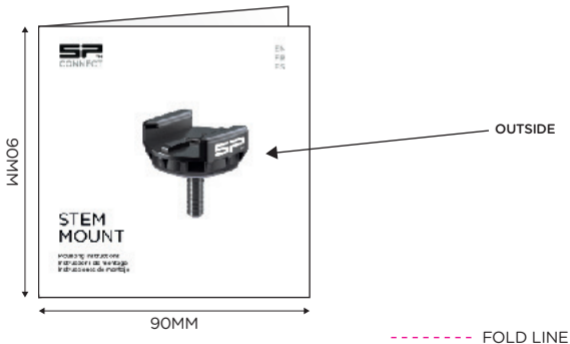
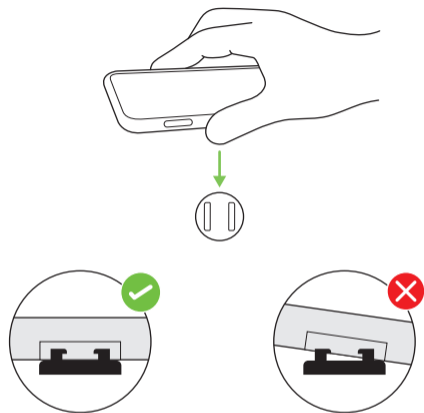


PRINT INSTRUCTION





SP  CONNECT

SP Connect is a registered trademark © 2019 SP United / PATENT PENDING SYSTEM / All rights reserved FR: SP Connect est une marque déposée © 2019 SP United / système avec brevet en instance / Tous droits réservés ES: SP Connect es una marca registrada © 2019 SP United / sistema con patentes pendientes / Todos los derechos reservados

SPTM
CONNECT

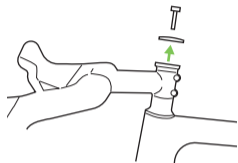
EN
FR
ES



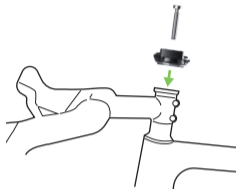
STEM MOUNT

Mounting instructions
Instructions de montage
Instrucciones de montaje

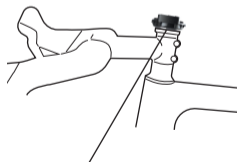
1. Remove stem cap
Retirer le capuchon de tige
Retire la tapa del vástago



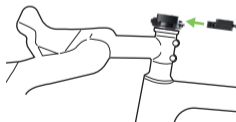
2. Mount Stem Mount
Monter le produit
Montaje el producto



3. Choose mounting direction and tighten screw
Choisissez la direction de montage et serrez la vis
Elija la dirección de montaje y apriete el tornillo



4. Insert MicroRail Adapter
Insérer l'adaptateur
Inserte el adaptador



5. Connect your Phone Case
Connectez votre étui pour téléphone
Conecta tu funda de teléfono

