

Choose language

Sprache wählen



 Wunderlich®



Montageanleitung



Instrucciones de montaje



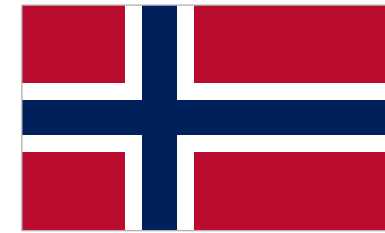
Monteringsanvisning



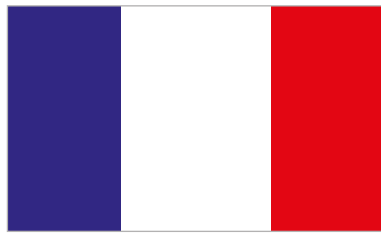
Assembly Instructions



Montagehandleiding



Monteringsanvisning



Notice de montage



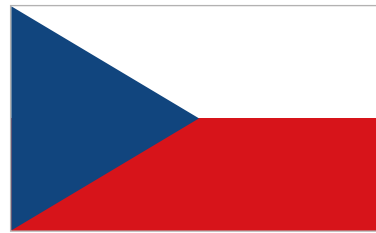
Instrukcja montażu



Asennusohje



Istruzioni di montaggio



Montážní návod



Lieber Kunde, vielen Dank für Ihr Vertrauen und den Kauf dieses Wunderlich Produktes.

Diese Montageanleitung unterstützt Sie bei der sicheren und fachgerechten Installation Ihres Produkts.

Wichtiger Hinweis

Bitte lesen Sie diese Anleitung vollständig, bevor Sie mit der Montage beginnen.

Support

Sollten während der Montage Fragen auftreten, wenden Sie sich bitte vor Beginn der Arbeiten an unseren Support:

Tel.: +49 2641 3082-0

E-Mail: support@wunderlich.de

Wir wünschen Ihnen viel Freude mit Ihrem Wunderlich Produkt und allzeit gute Fahrt.

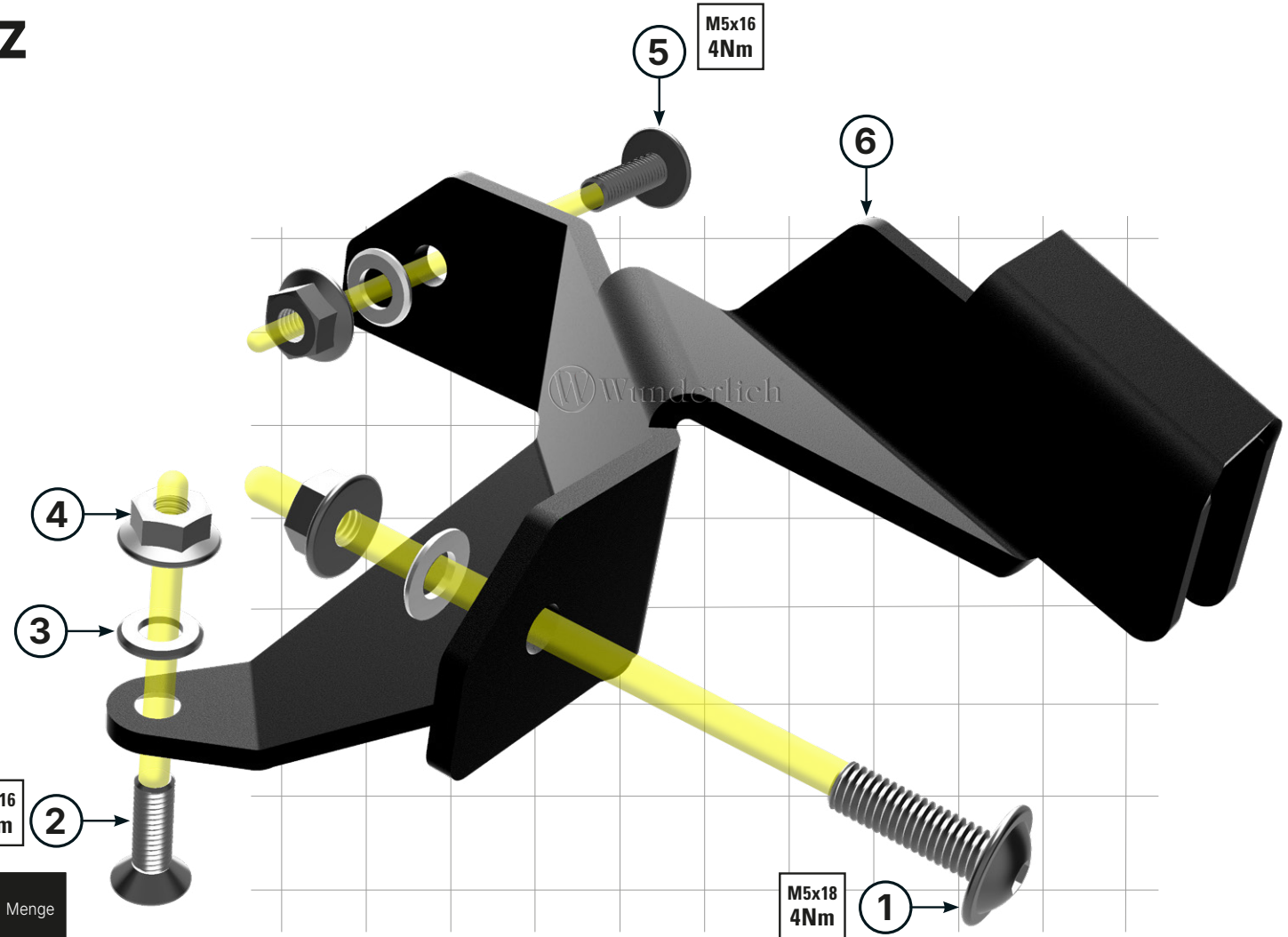
Ihr #TeamWunderlich



#13608-XXX



Anbausatz Koffersatz



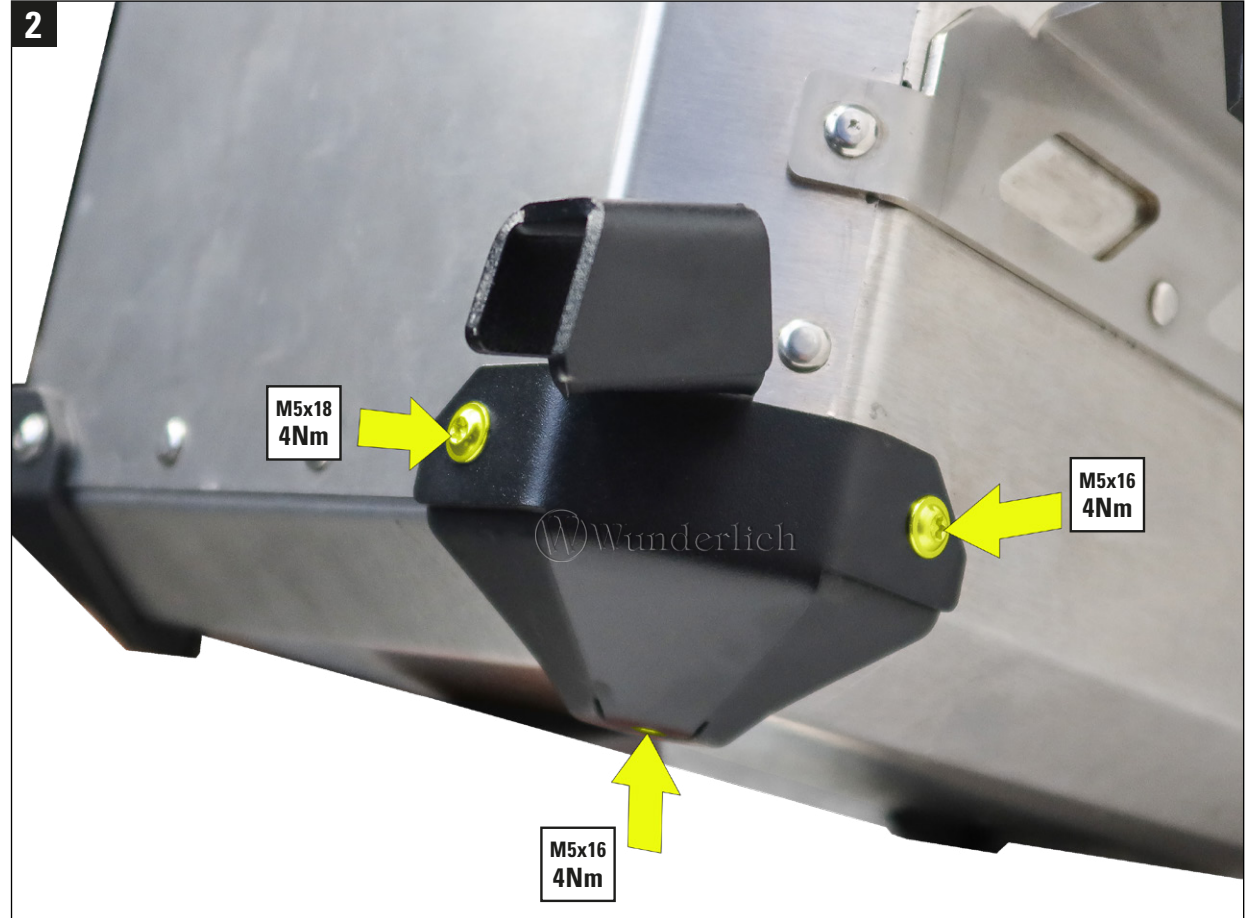
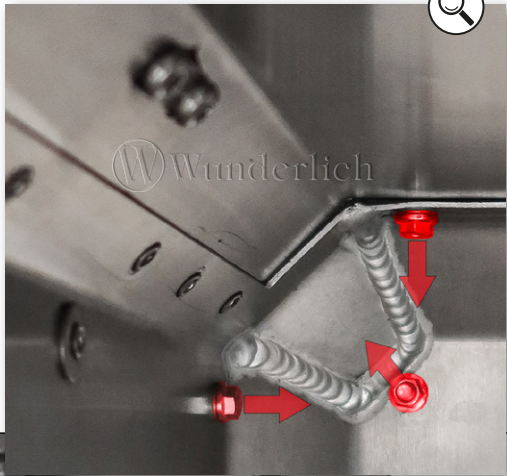
Legende

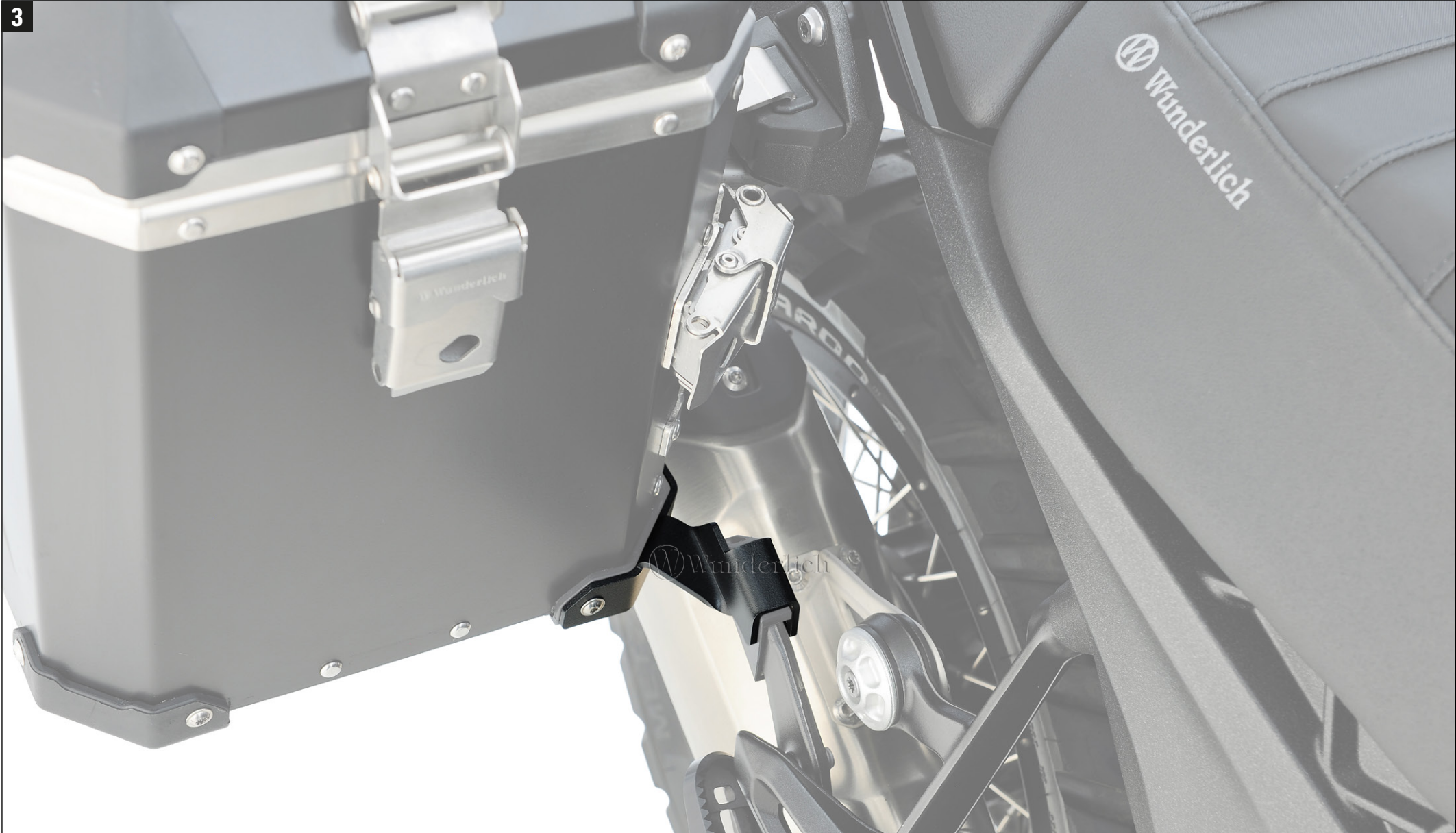
- Anbau Tipp
- Achtung
- Vergrößerung
- Reiniger
- Schraube
- Schraubensicherung
- Drehmoment
- Montagepaste

#	Bauteil	Menge
1	Linsenflanschschraube	M5x18 2
2	Senkkopfschraube	M5x16 2
3	Unterlegscheibe	M5 6
4	Sechskantmutter	M5 6
5	Linsenflanschschraube	M5x16 2
6	linker & rechter Halter	2

04.05.26









Dear Customer, thank you for your trust and for purchasing this Wunderlich product.



This installation guide will assist you in the safe and proper installation of your product.

Important Note

Please read this guide completely before starting the installation.

Support

If you have any questions during the installation, please contact our support before beginning the work:

Tel.: +49 2641-3082-240

E-Mail: support@wunderlich.de

We wish you much enjoyment with your Wunderlich product and always a safe ride.

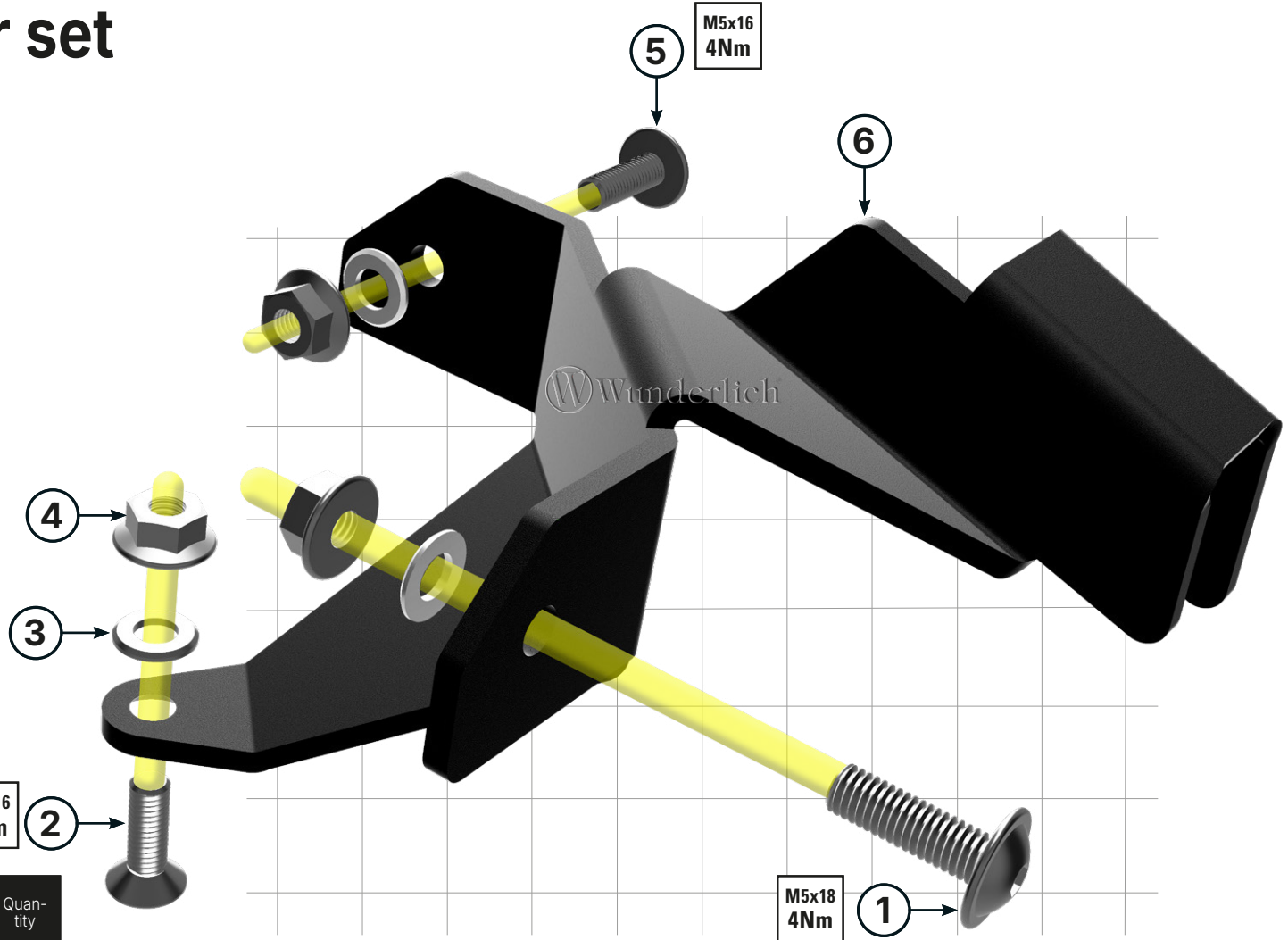
Your #TeamWunderlich



#13608-XXX



Mounting kit, pannier set



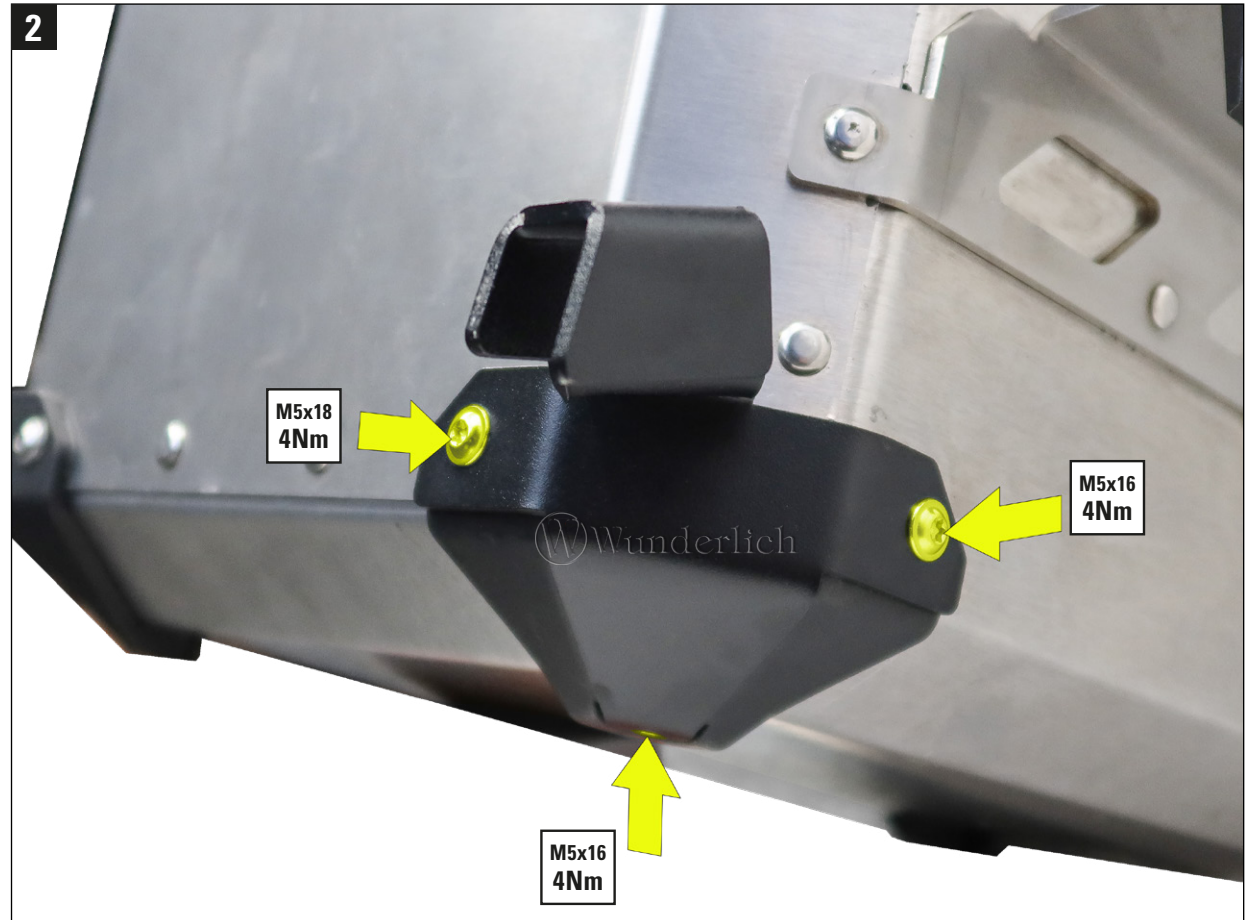
Legend

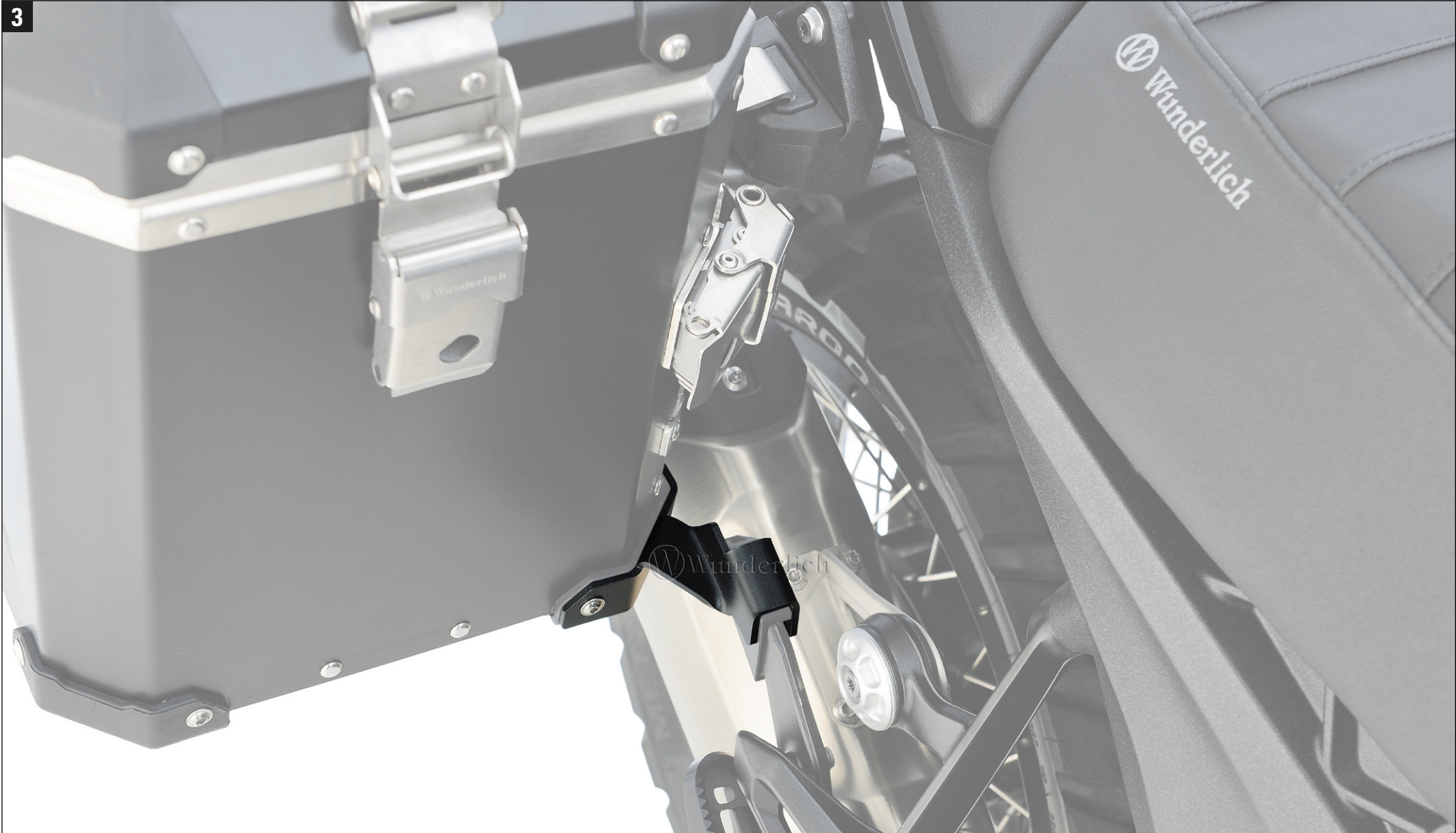
- Assembly tip
- Screw
- Attention
- Thread-locking compound
- Increase
- Torque
- Cleaner
- Assembly paste

#	Component		Quantity
The colours of the illustrations are for reference only.			
1	Button-head flange Screw	M5x18	2
2	Countersunk Screw	M5x16	2
3	Flat washer	M5	6
4	Hex nut	M5	6
5	Button-head flange Screw	M5x16	2
6	left & right bracket		2

04.05.26









Cher client, merci pour votre confiance et l'achat de ce produit Wunderlich.

Ce manuel de montage vous aide à installer votre produit de manière sûre et professionnelle.

Remarque importante

Veillez lire entièrement ce manuel avant de commencer l'installation.

Support

Si vous avez des questions pendant l'installation, veuillez contacter notre support avant de commencer les travaux :

Tél. : +33 800 902350

E-mail : support@wunderlich.de

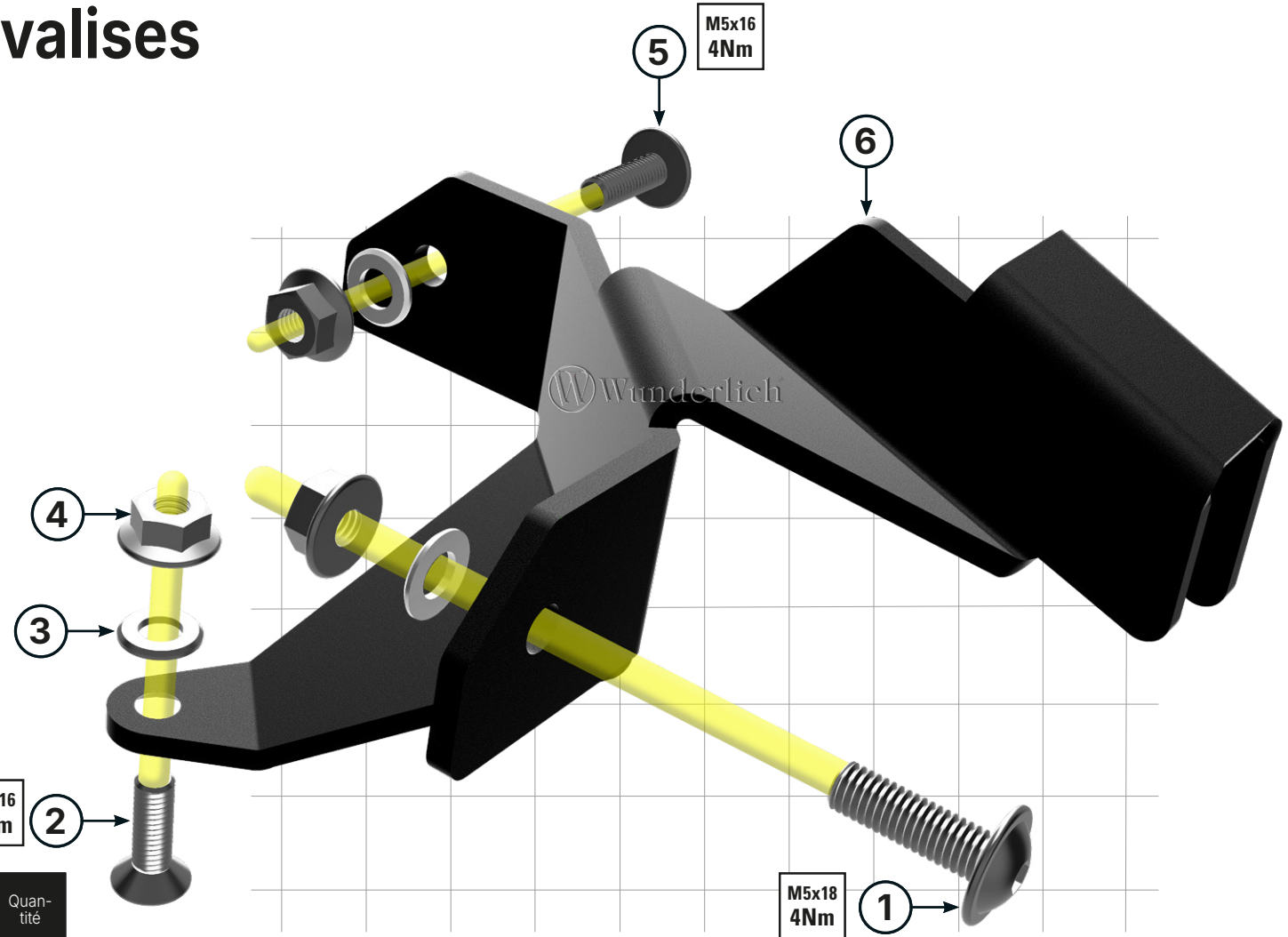
Nous vous souhaitons beaucoup de plaisir avec votre produit Wunderlich et un bon voyage en toute sécurité.

Votre #TeamWunderlich



#13608-XXX

Kit de montage pour valises

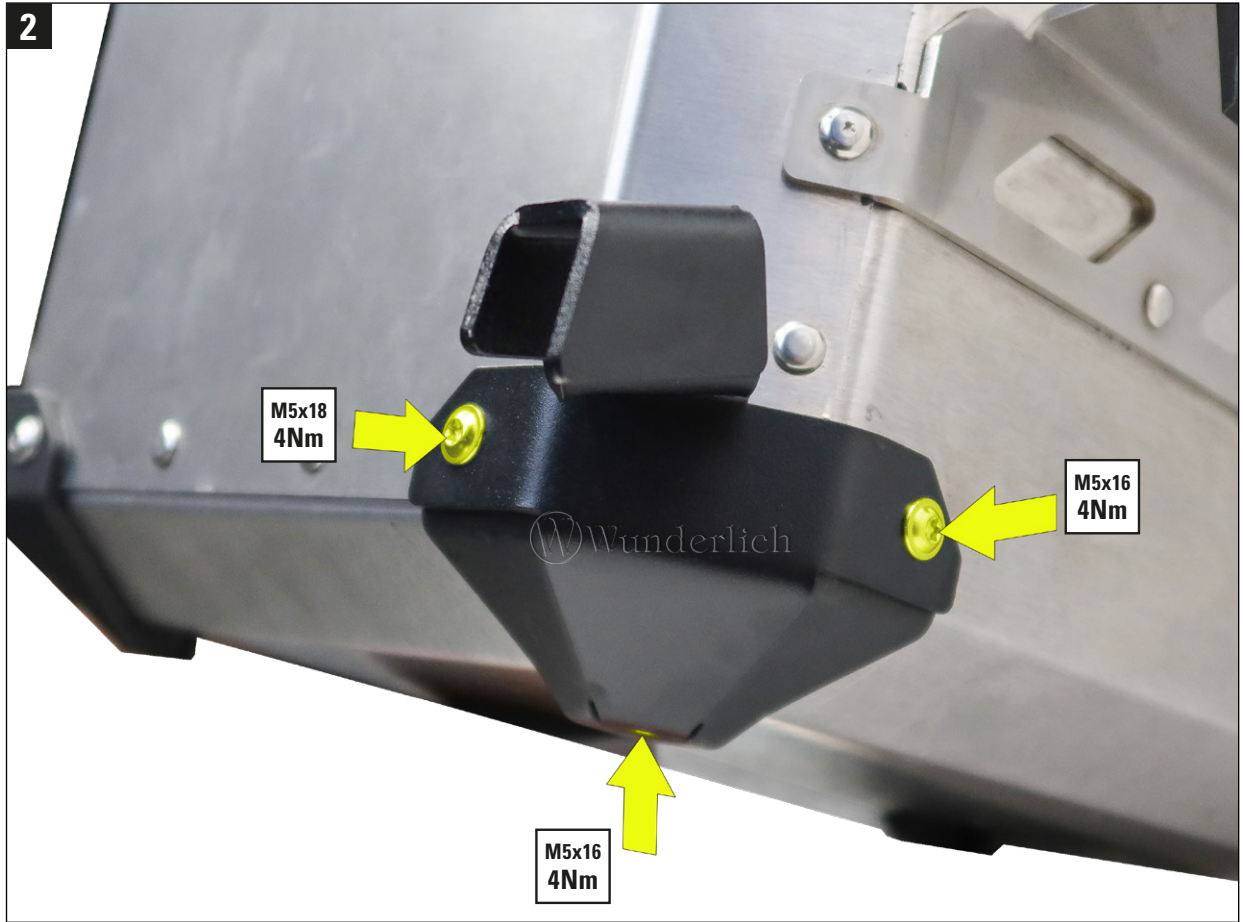


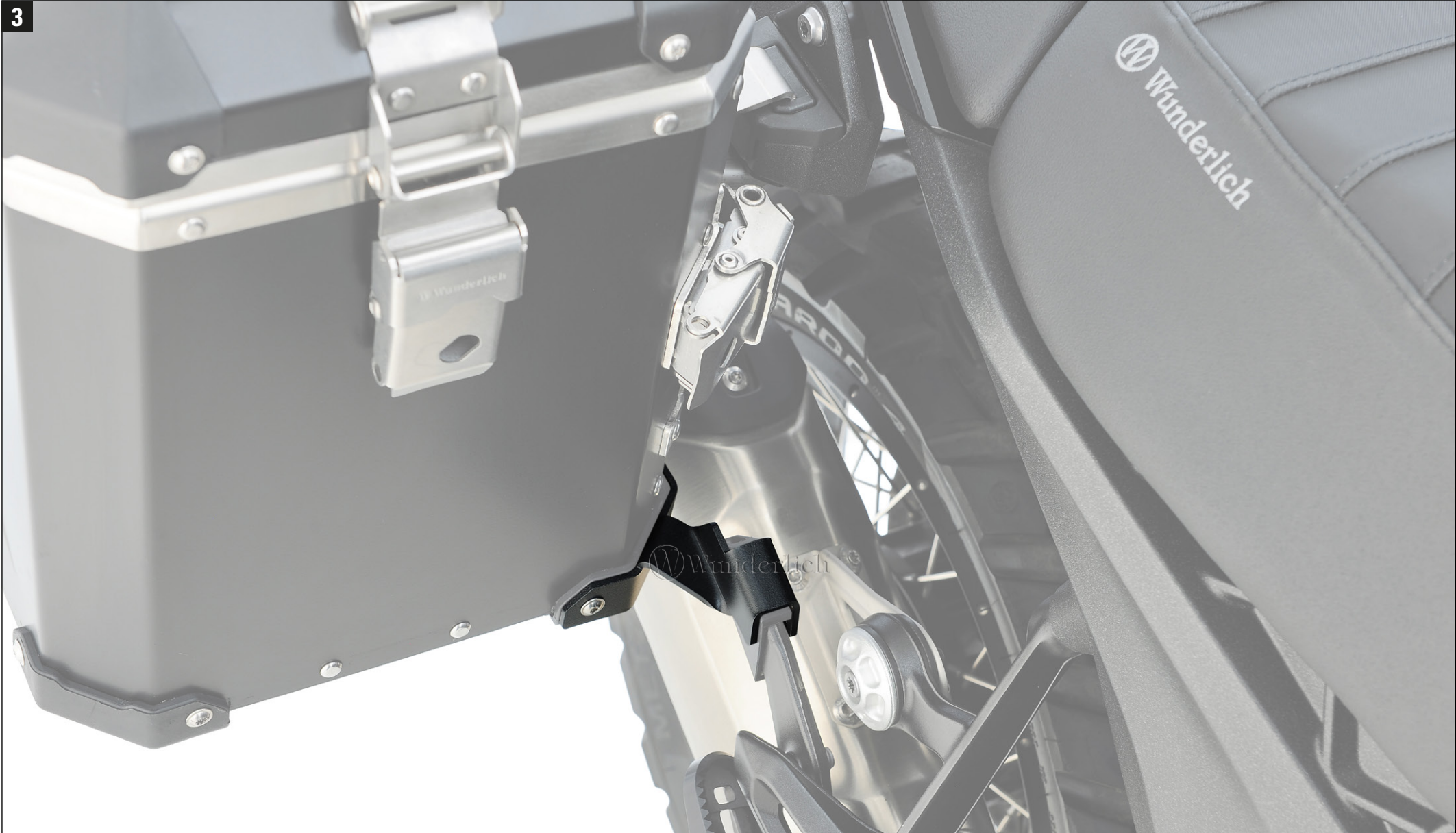
Légende

- Conseil de montage
- Attention
- Agrandissement
- Nettoyant
- Vis
- Frein-filet
- Couple
- Pâte de montage

#	Pièce		Quantité
Les couleurs des illustrations servent uniquement à des fins d'illustration.			
1	Vis à tête bombée à collerette	M5×18	2
2	Vis à tête fraisée	M5×16	2
3	Rondelle plate	M5	6
4	Écrou hexagonal	M5	6
5	Vis à tête bombée à collerette	M5×16	2
6	support gauche et droit		2

04.05.26







Caro cliente, grazie per la fiducia e l'acquisto di questo prodotto Wunderlich.

Questo manuale di montaggio vi aiuterà nell'installazione sicura e corretta del vostro prodotto.

Avviso importante

Si prega di leggere completamente questo manuale prima di iniziare il montaggio.

Supporto

Se durante il montaggio dovessero sorgere domande, si prega di contattare il nostro supporto prima di iniziare i lavori:

Tel.: +39 800 975396

E-Mail: support@wunderlich.de

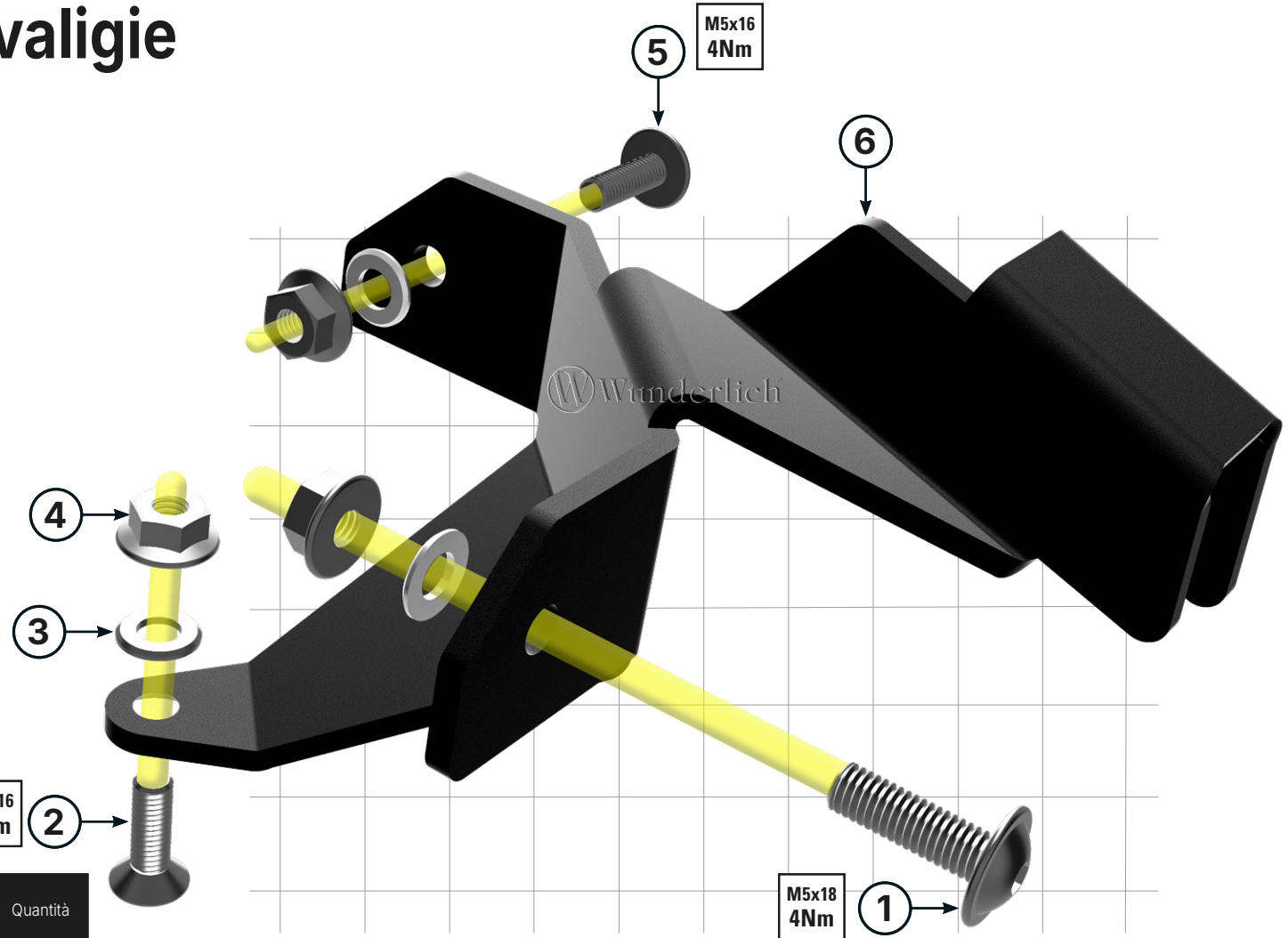
Vi auguriamo tanto divertimento con il vostro prodotto Wunderlich e buon viaggio in ogni momento.

Il #TeamWunderlich



#13608-XXX

Kit di montaggio set valigie

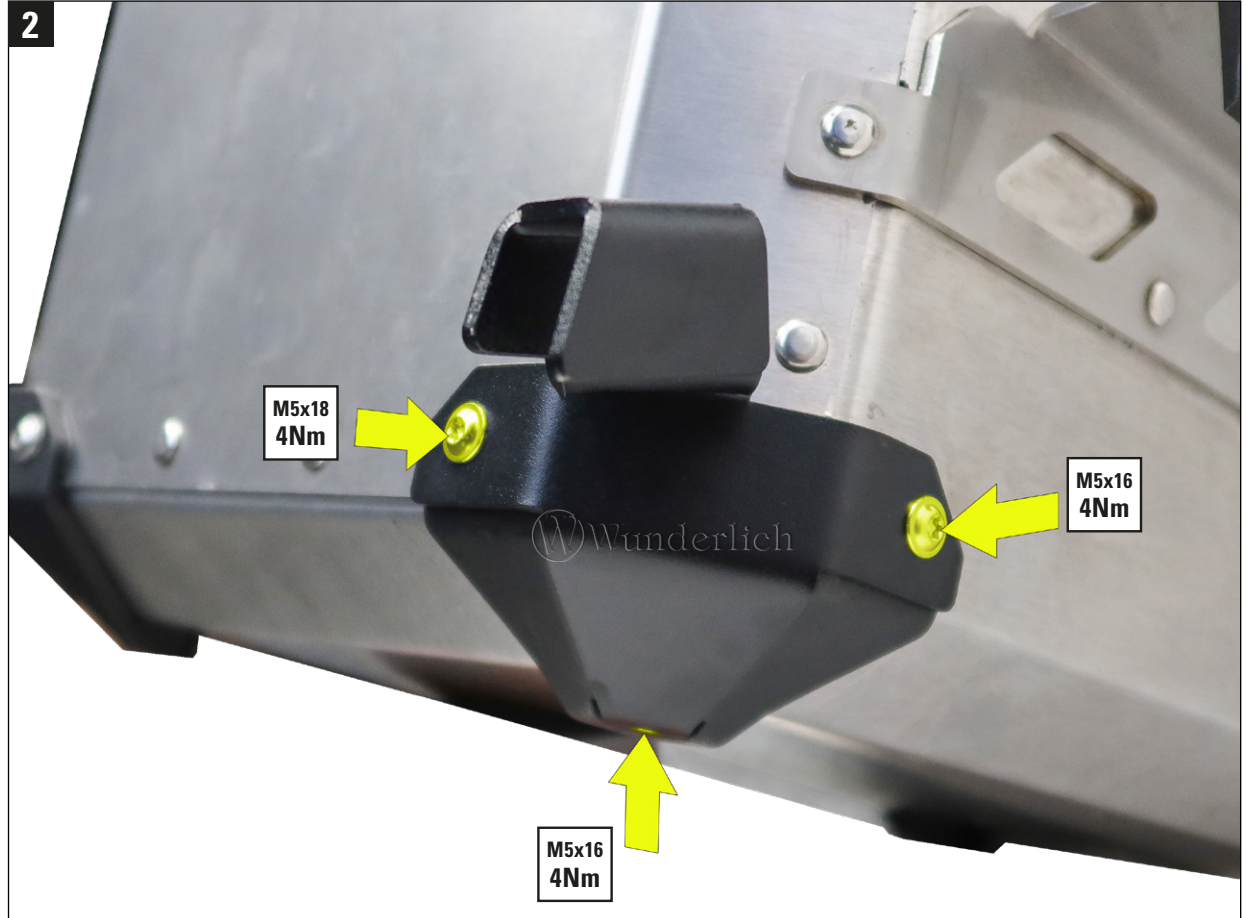


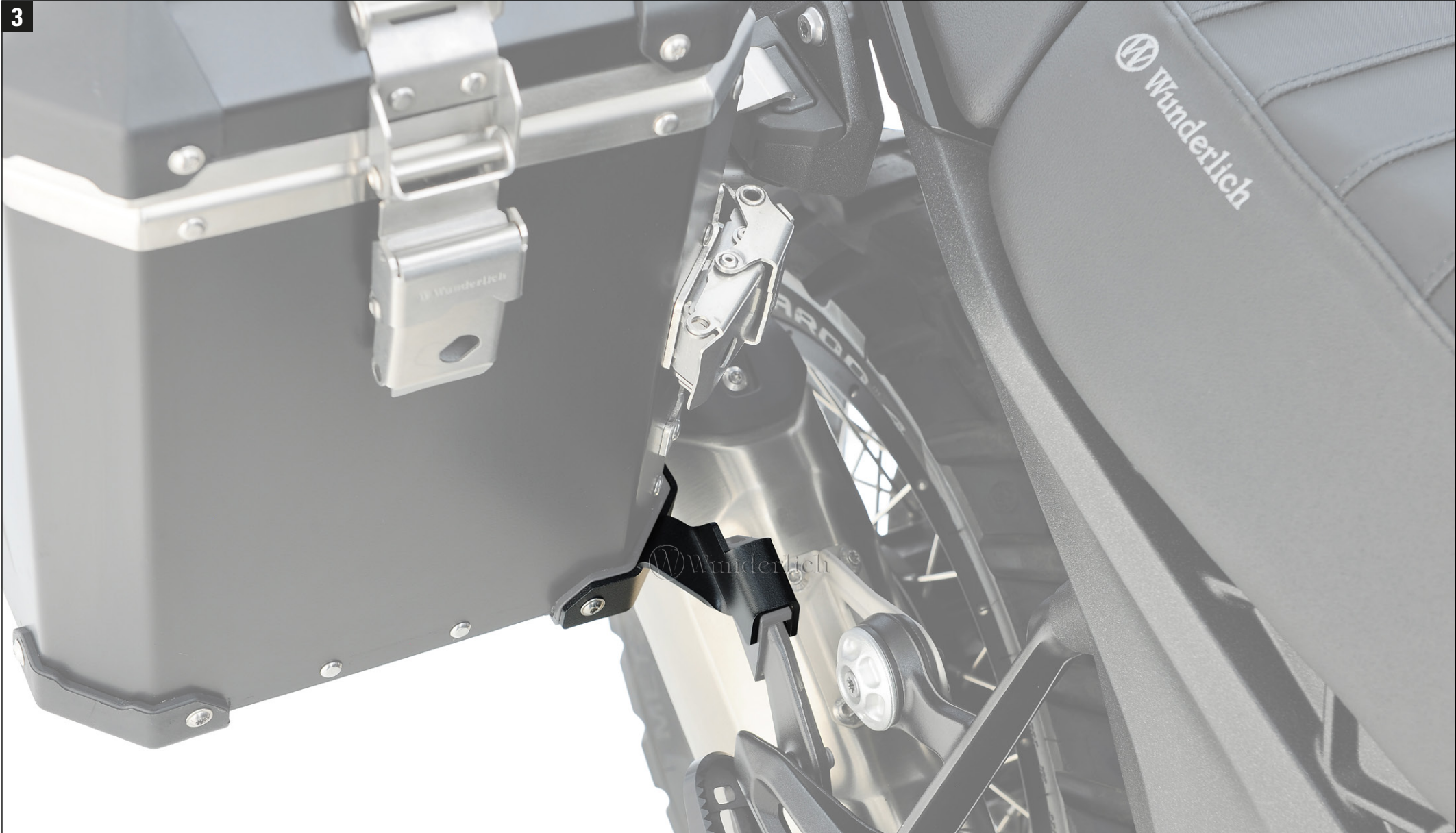
Legenda

- Suggerimento di montaggio
- Vite
- Attenzione
- Frenafili
- Ingrandimento
- coppia
- Detergente
- Pasta di montaggio

#	Componente		Quantità
1	Vite a testa bombata con flangia	M5×18	2
2	Vite svasata	M5×16	2
3	Rondella piana	M5	6
4	Dado esagonale	M5	6
5	Vite a testa bombata con flangia	M5×16	2
6	supporto sinistro e destro		2

04.05.26







Estimado cliente, muchas gracias por su confianza y la compra de este producto Wunderlich.

Este manual de montaje le ayudará en la instalación segura y adecuada de su producto.

Aviso importante

Por favor, lea este manual completamente antes de comenzar con el montaje.

Soporte

Si surgen preguntas durante el montaje, por favor contacte con nuestro soporte antes de comenzar:

Tel.: +34 900 802474

E-Mail: support@wunderlich.de

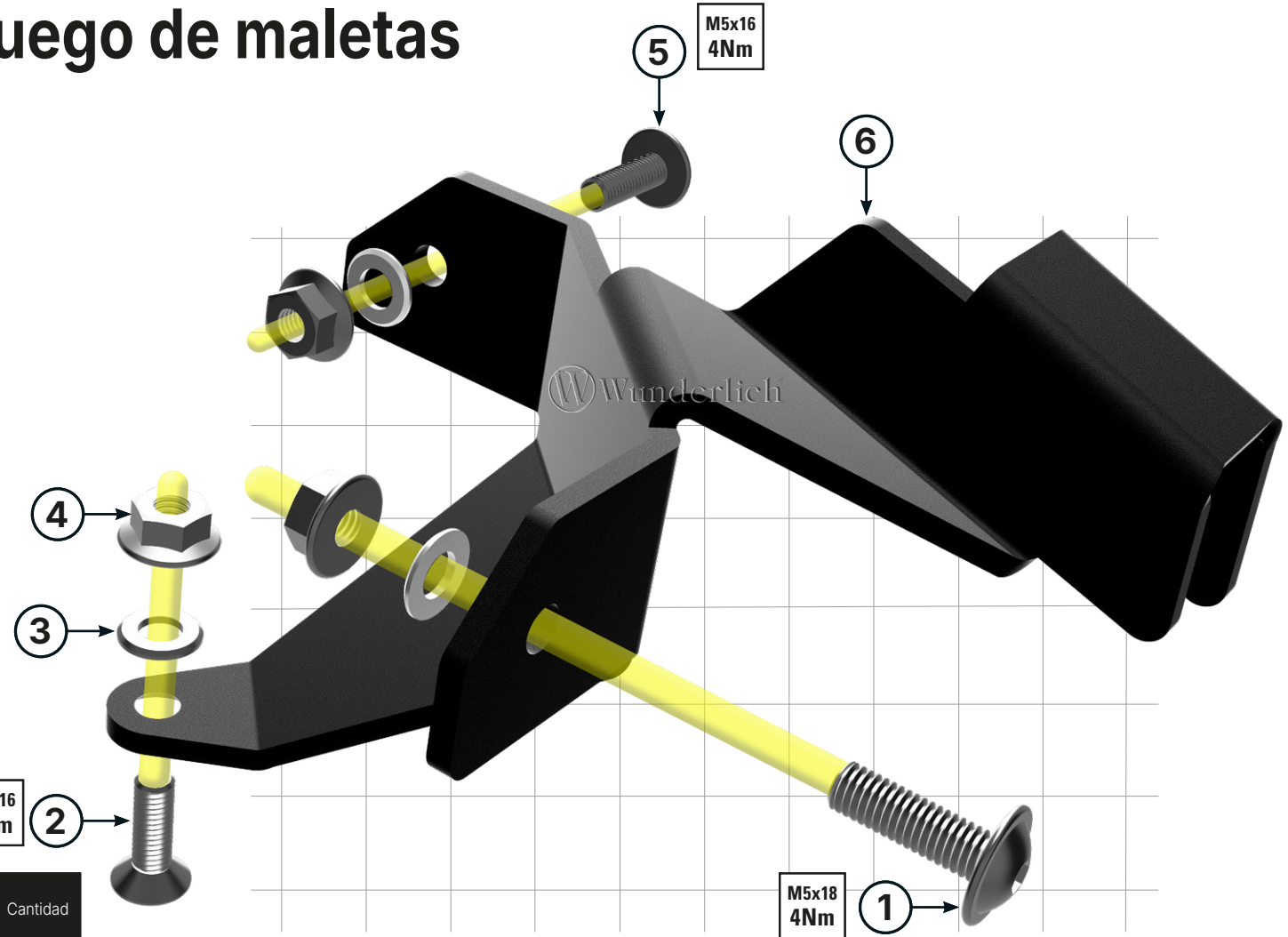
Le deseamos mucho disfrute con su producto Wunderlich y un buen viaje en todo momento.

Su #Teamwunderlich



#13608-XXX

Kit de montaje para juego de maletas

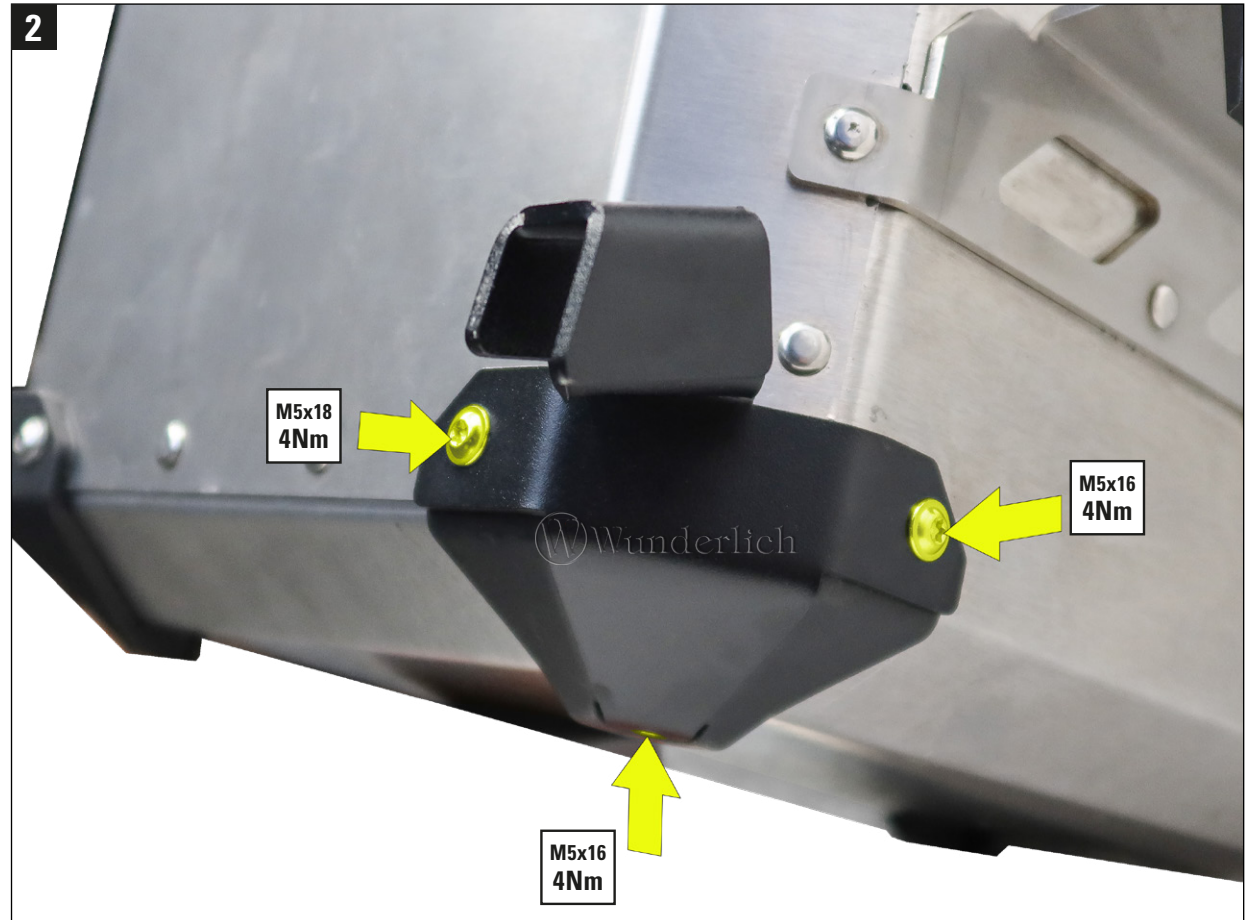
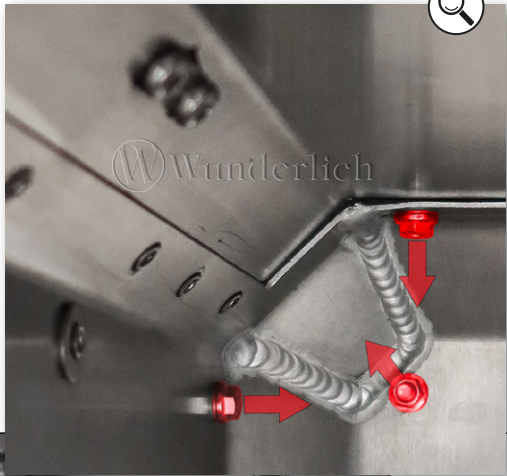


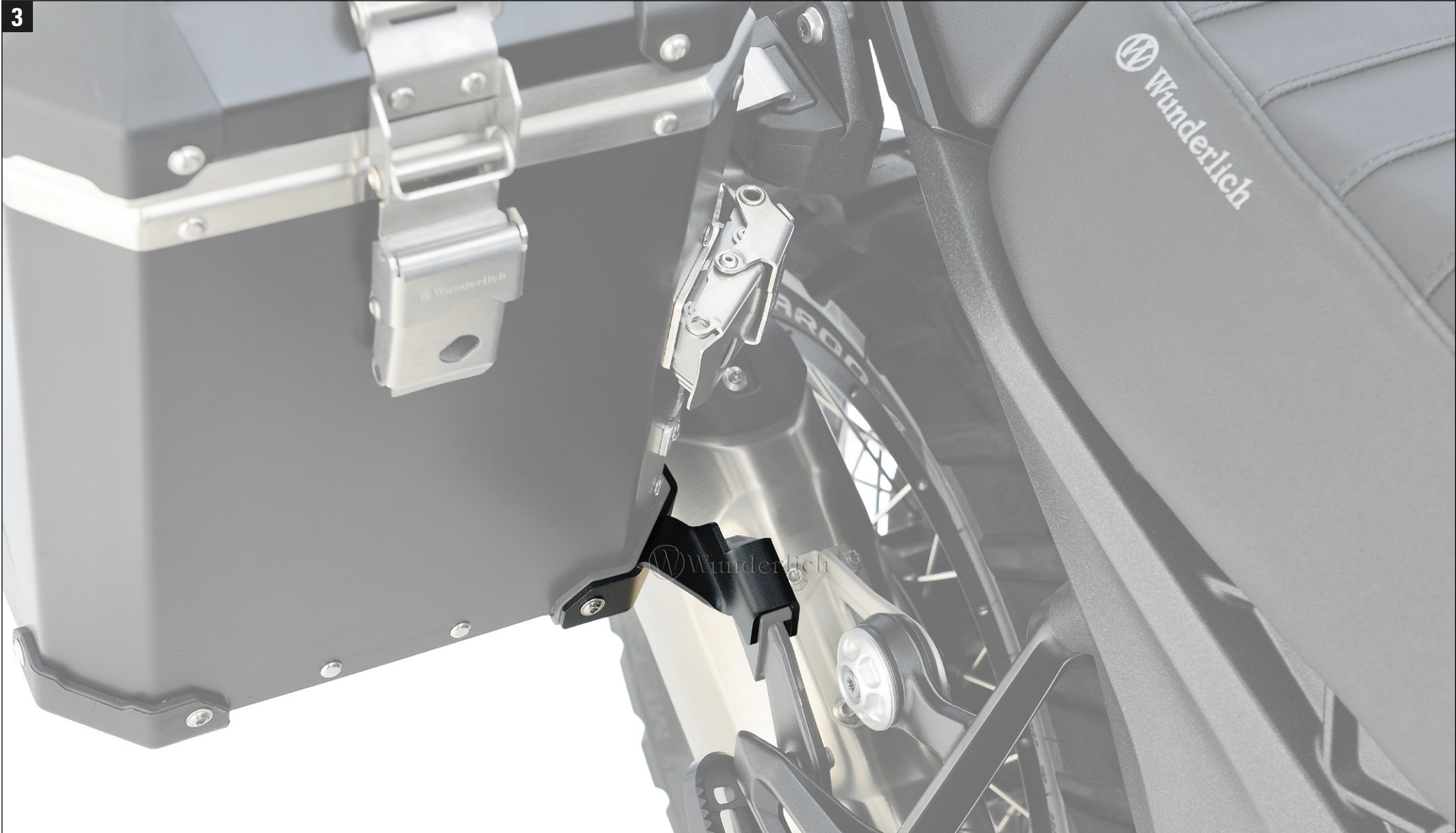
Leyenda

- Consejo de montaje
- Atención
- Ampliación
- Limpiador
- Tornillo
- Fijador de tornillos
- M Nm par
- Pasta de montaje

#	Componente	Cantidad	
Los colores de las ilustraciones sirven solo para fines ilustrativos.			
1	Tornillo de brida de cabeza abombada	M5×18	2
2	Tornillo avellanado	M5×16	2
3	Arandela plana	M5	6
4	Tuerca hexagonal	M5	6
5	Tornillo de brida de cabeza abombada	M5×16	2
6	soporte izquierdo y derecho		2

04.05.26







Lieve klant, hartelijk dank voor uw vertrouwen en de aankoop van dit Wunderlich product.

Deze montagehandleiding ondersteunt u bij de veilige en vakkundige installatie van uw product.

Belangrijke opmerking

Lees deze handleiding volledig door voordat u met de montage begint.

Support

Mocht u tijdens de montage vragen hebben, neem dan voor aanvang van de werkzaamheden contact op met onze support:

Tel.: +49 2641-3082-240

E-mail: support@wunderlich.de

Wij wensen u veel plezier met uw Wunderlich product en altijd een goede reis.

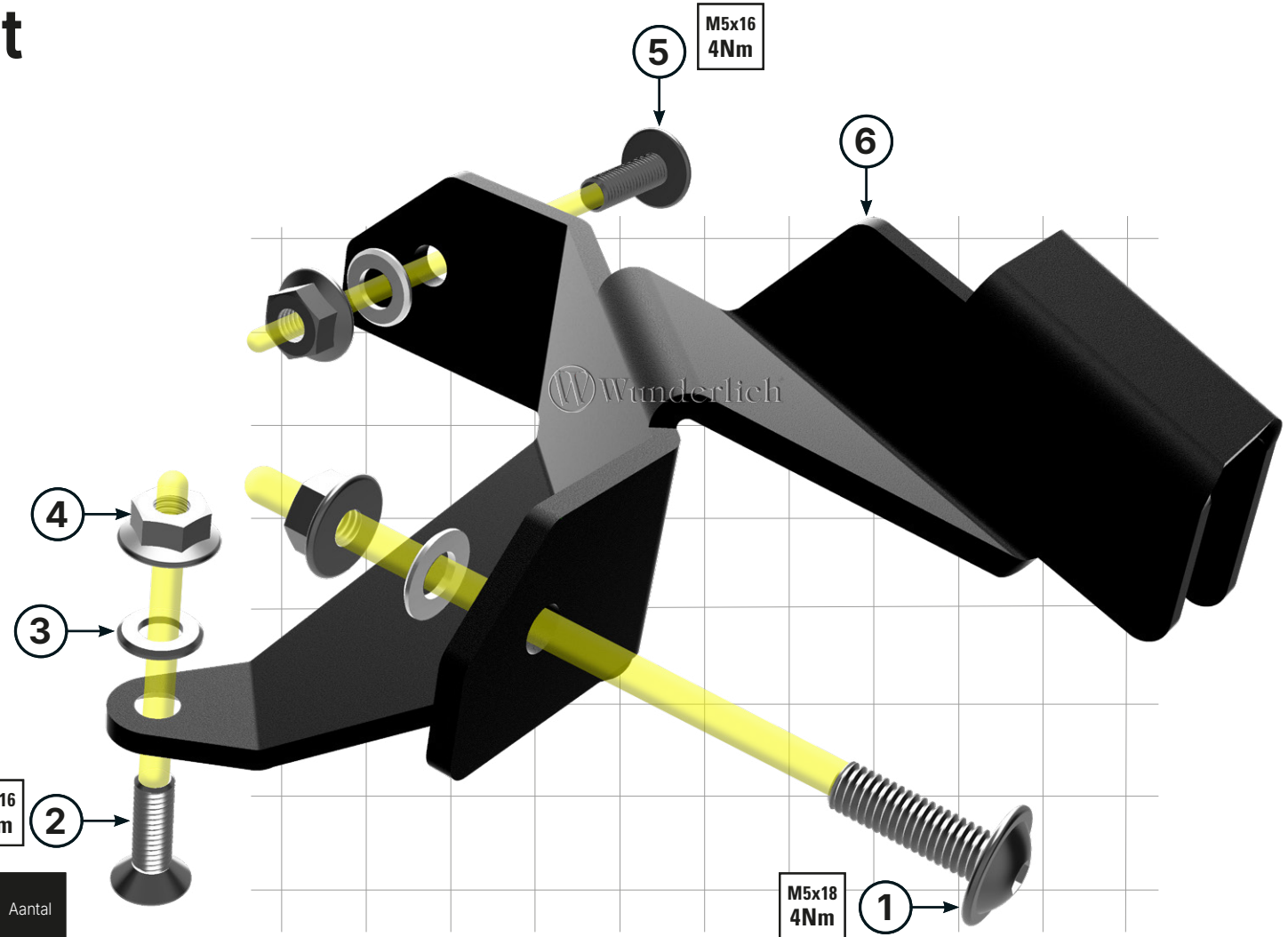
Uw #TeamWunderlich









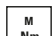

#13608-XXX

Wunderlich®

Montageset kofferset

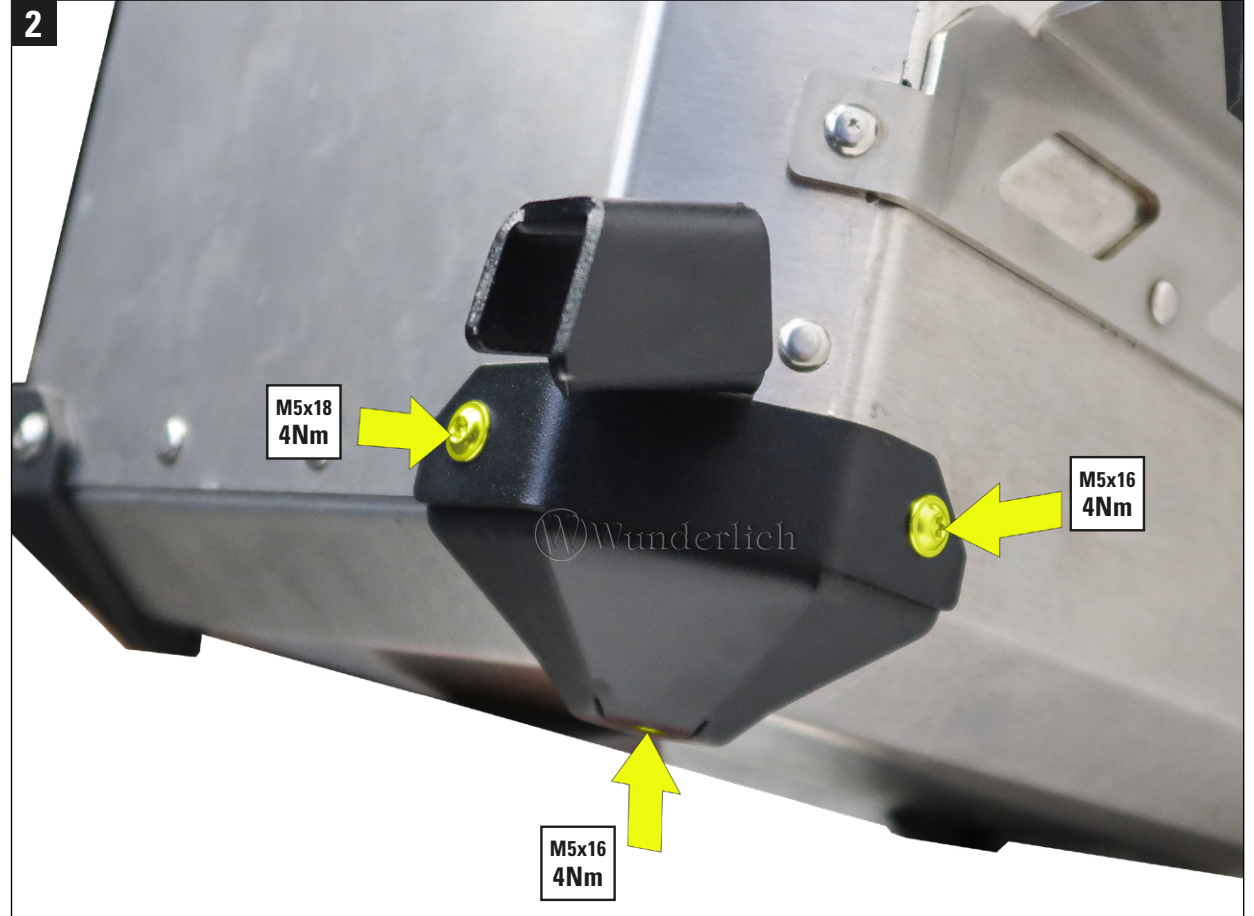


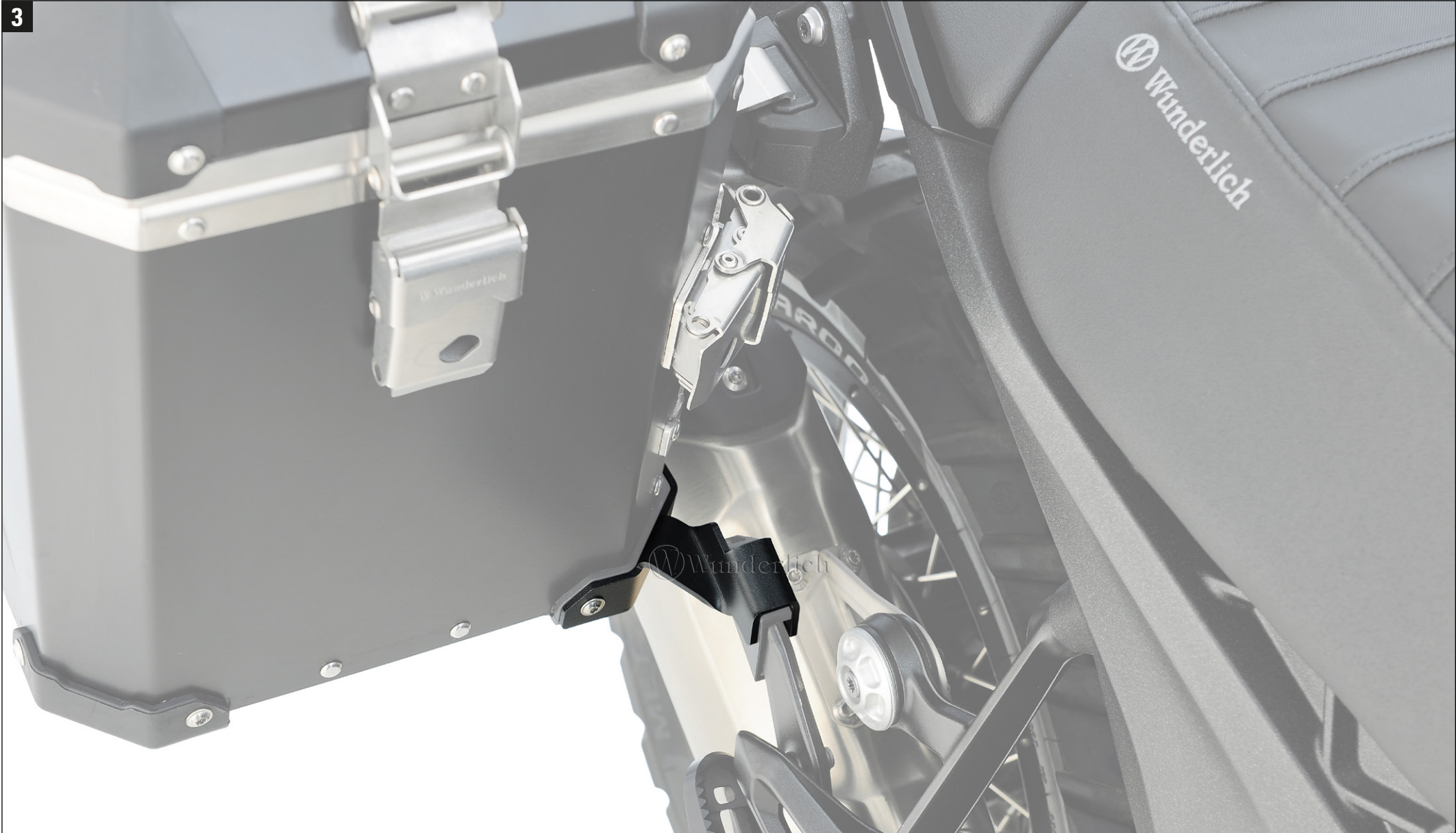
Legenda

-  Montagetip
-  Let op
-  Vergroting
-  Reiniger
-  Schroef
-  Schroefborging
-  Aandraaimoment
-  Montagepasta

#	Onderdeel	Aantal
1	Lensflenskopschroef	2
2	Verzonkenkopschroef	2
3	Platte ring	6
4	Zeskantmoer	6
5	Lensflenskopschroef	2
6	linker & rechter houder	2

04.05.26







Drogi Kliencie, dziękujemy za zaufanie i zakup produktu Wunderlich.

Niniejsza instrukcja montażu wspiera Cię w bezpiecznej i fachowej instalacji Twojego produktu.

Ważna uwaga

Prosimy o przeczytanie tej instrukcji w całości przed rozpoczęciem montażu.

Wsparcie

W przypadku pytań podczas montażu, prosimy o kontakt z naszym wsparciem przed rozpoczęciem prac:

Tel.: +49 2641-3082-240

E-Mail: support@wunderlich.de

Życzymy Ci wiele radości z produktu Wunderlich i zawsze bezpiecznej jazdy.

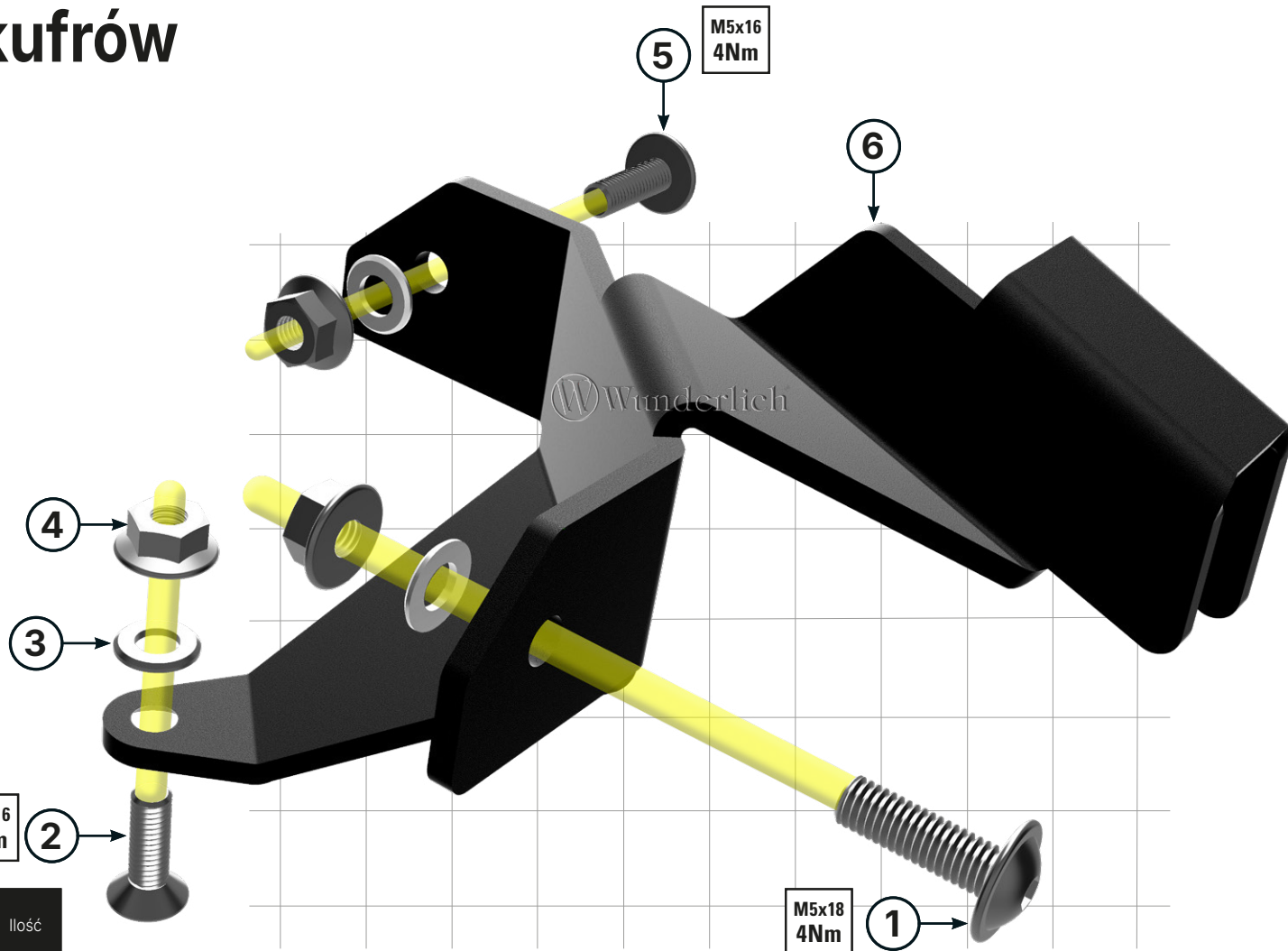
Twój #TeamWunderlich



#13608-XXX



Zestaw montażowy kufrow

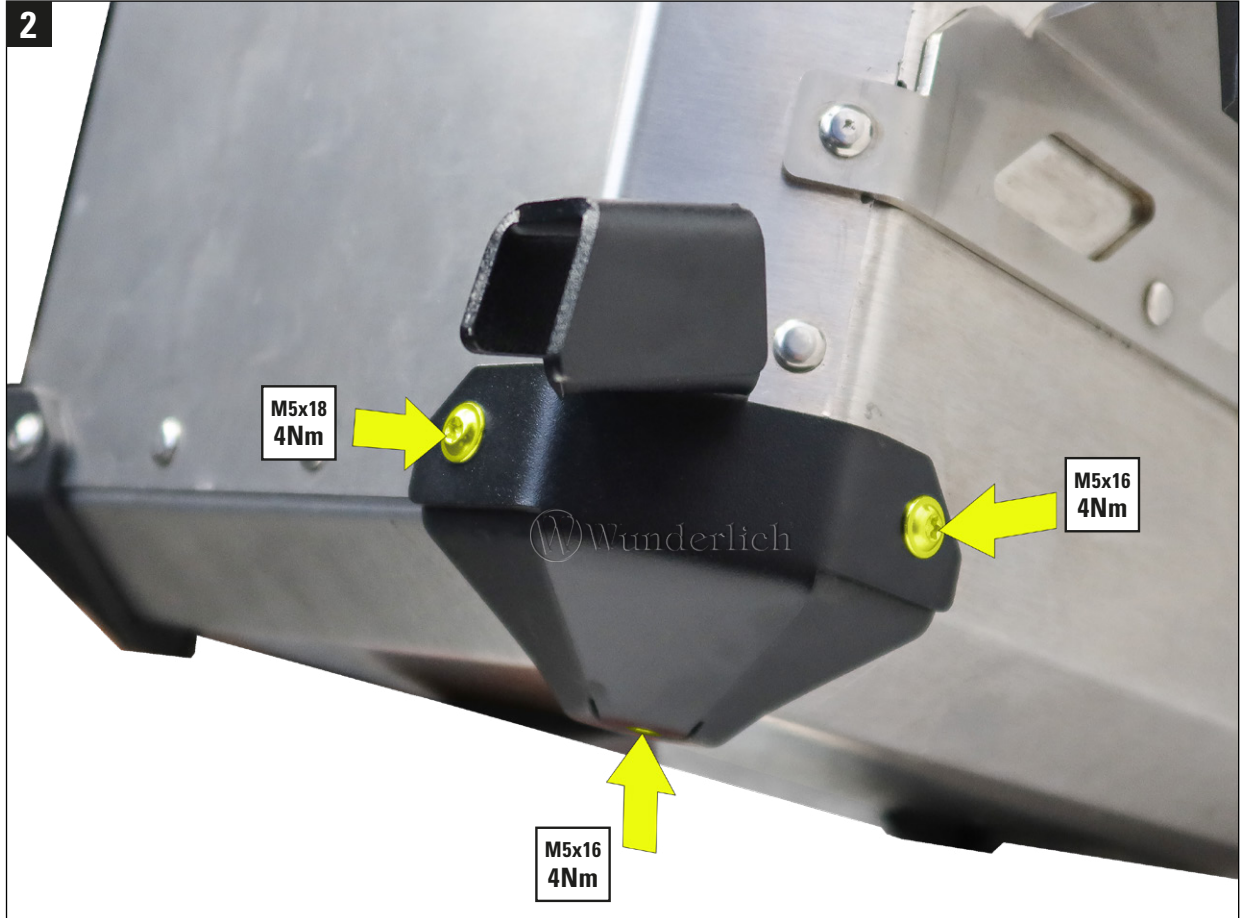


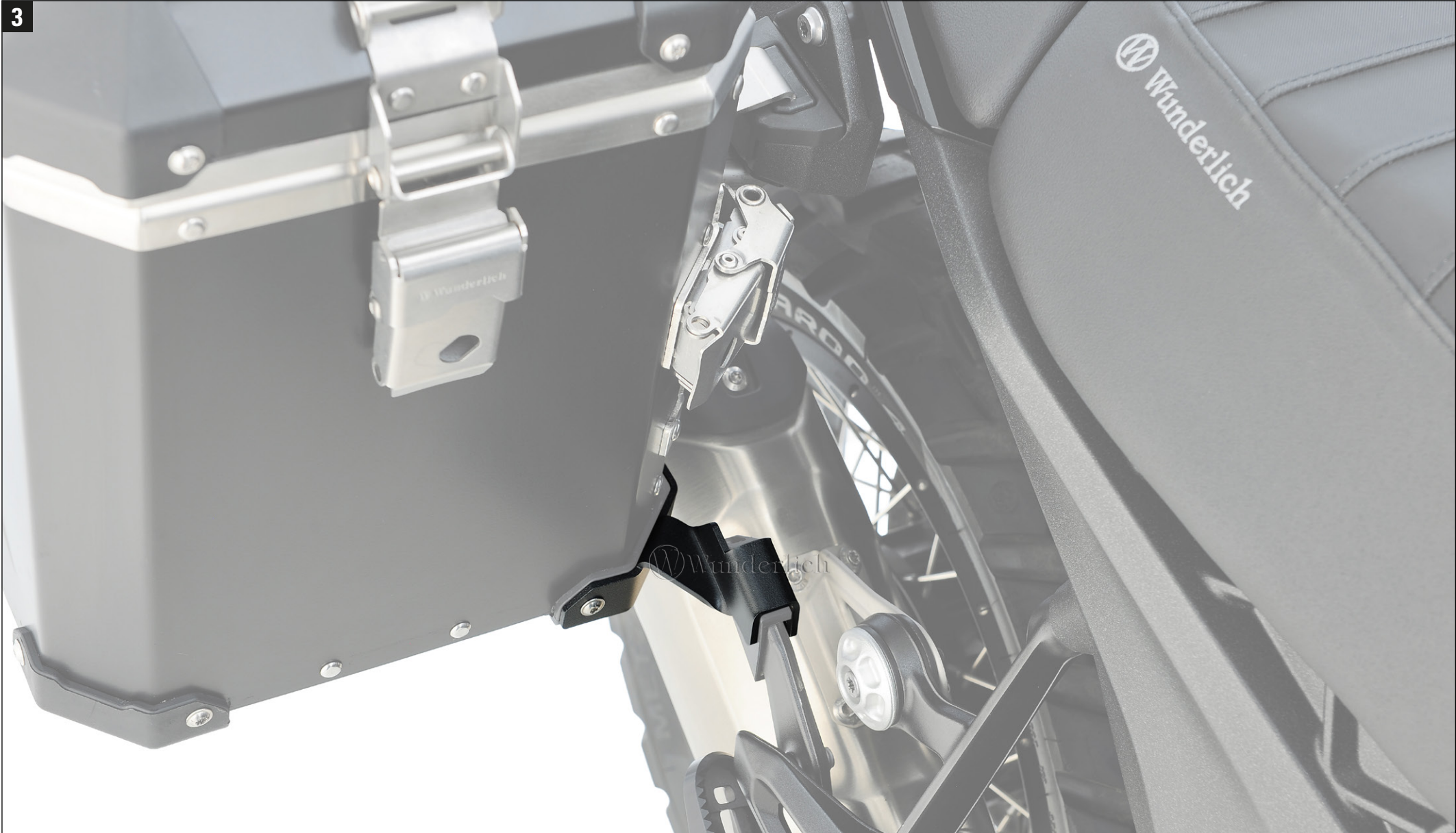
Legenda

-  Wskazówka montażowa
-  Uwaga
-  Powiększenie
-  Środek czyszczący
-  Śruba
-  Zabezpieczenie gwintu
-  Moment obrotowy
-  Pasta montażowa

#	Element		Ilość
Kolory ilustracji służą wyłącznie do celów poglądowych.			
1	Śruba kołnierзова z łbem soczewkowym	M5×18	2
2	Śruba z łbem stożkowym	M5×16	2
3	Podkładka płaska	M5	6
4	Nakrętka sześciokątna	M5	6
5	Śruba kołnierзова z łbem soczewkowym	M5×16	2
6	lewy i prawy uchwyt		2

04.05.26







Milý zákazníku, děkujeme za vaši důvěru a nákup tohoto produktu Wunderlich.

Tato montážní příručka vás podpoří při bezpečné a odborné instalaci vašeho produktu.

Důležité upozornění

Před zahájením montáže si prosím tuto příručku přečtěte úplně.

Podpora

Pokud se během montáže vyskytnou otázky, obraťte se prosím před zahájením prací na naši podporu:

Tel.: +49 2641-3082-240

E-mail: support@wunderlich.de

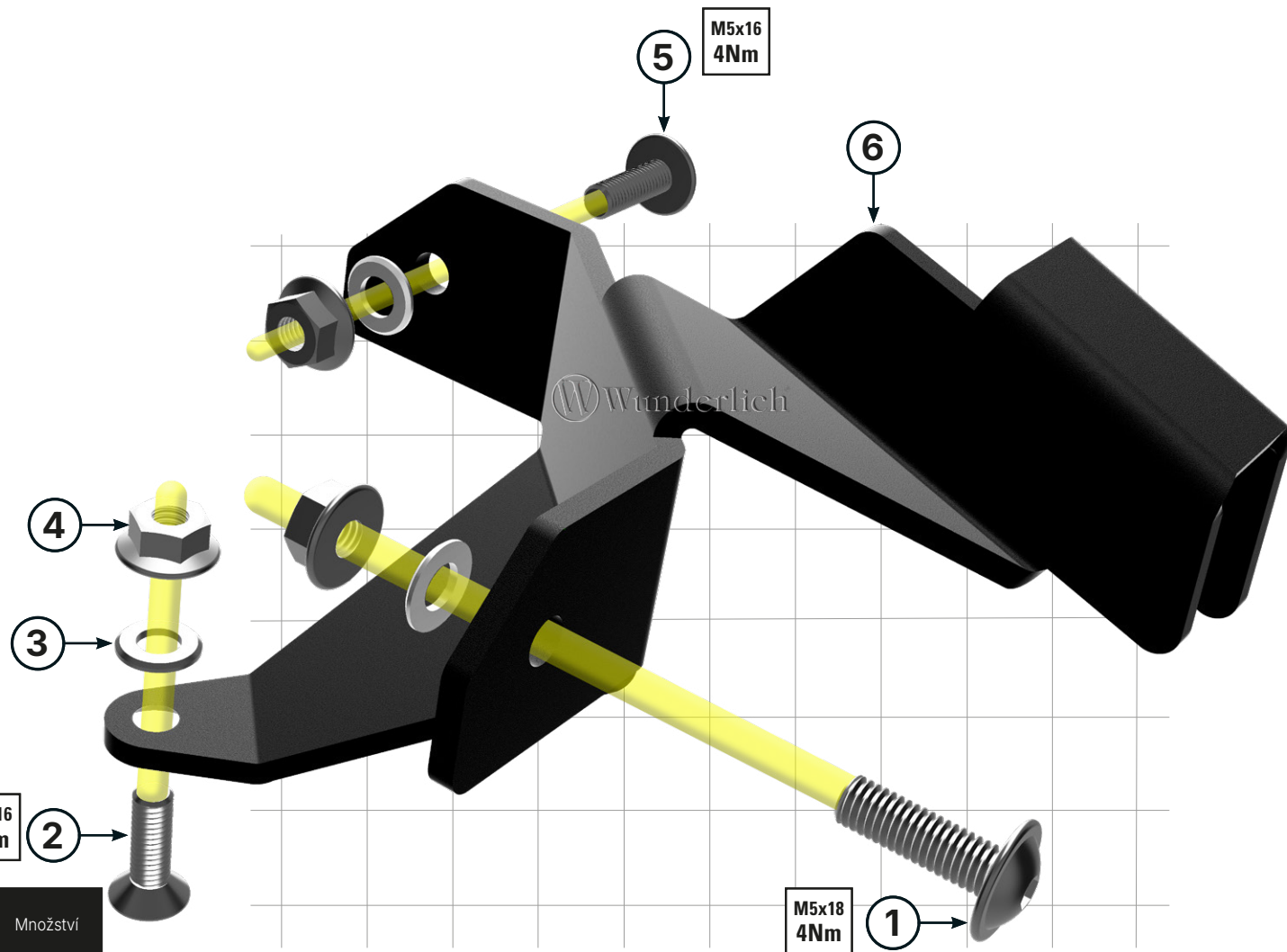
Přejeme vám hodně radosti s vaším produktem Wunderlich a vždy šťastnou cestu.

Váš #TeamWunderlich



#13608-XXX

Montážní sada kufrů

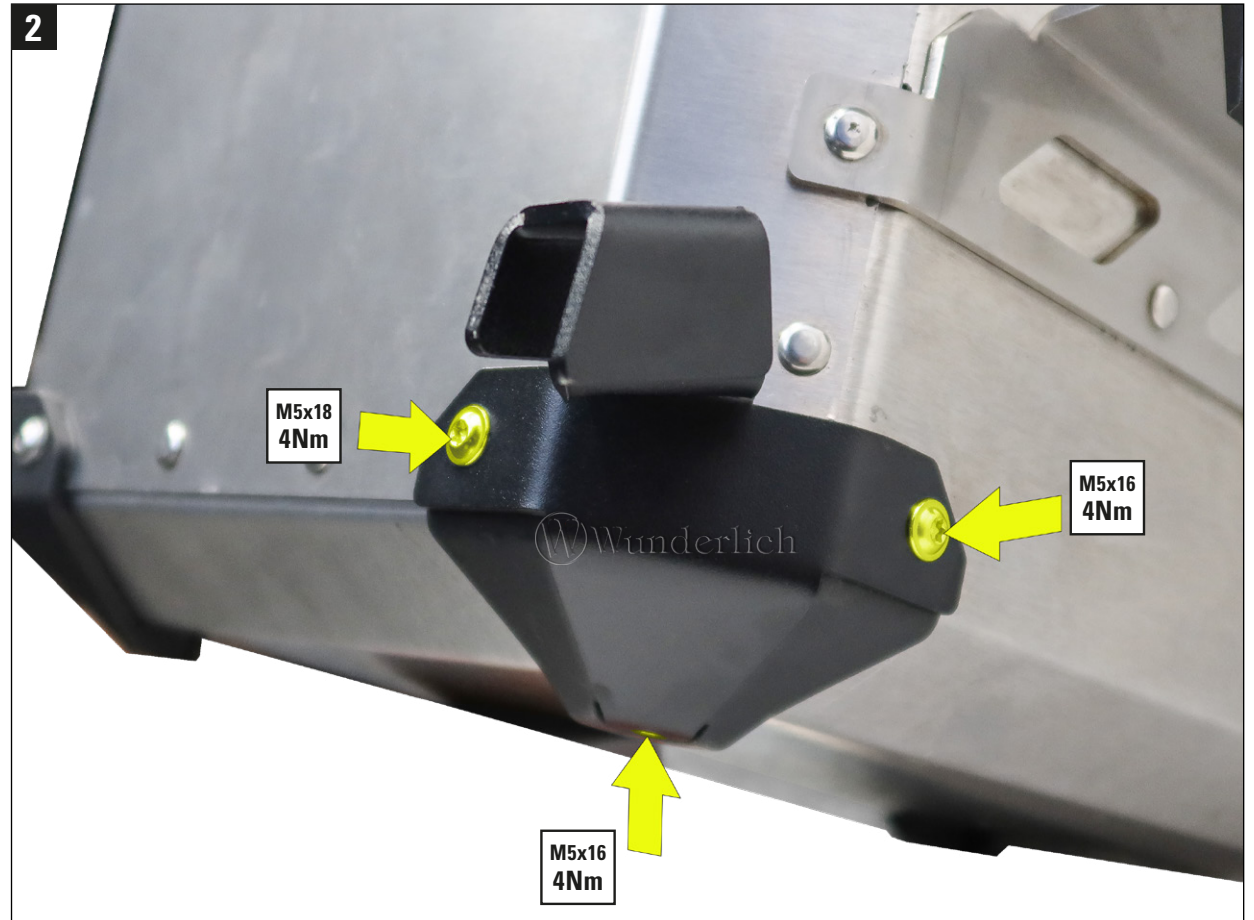


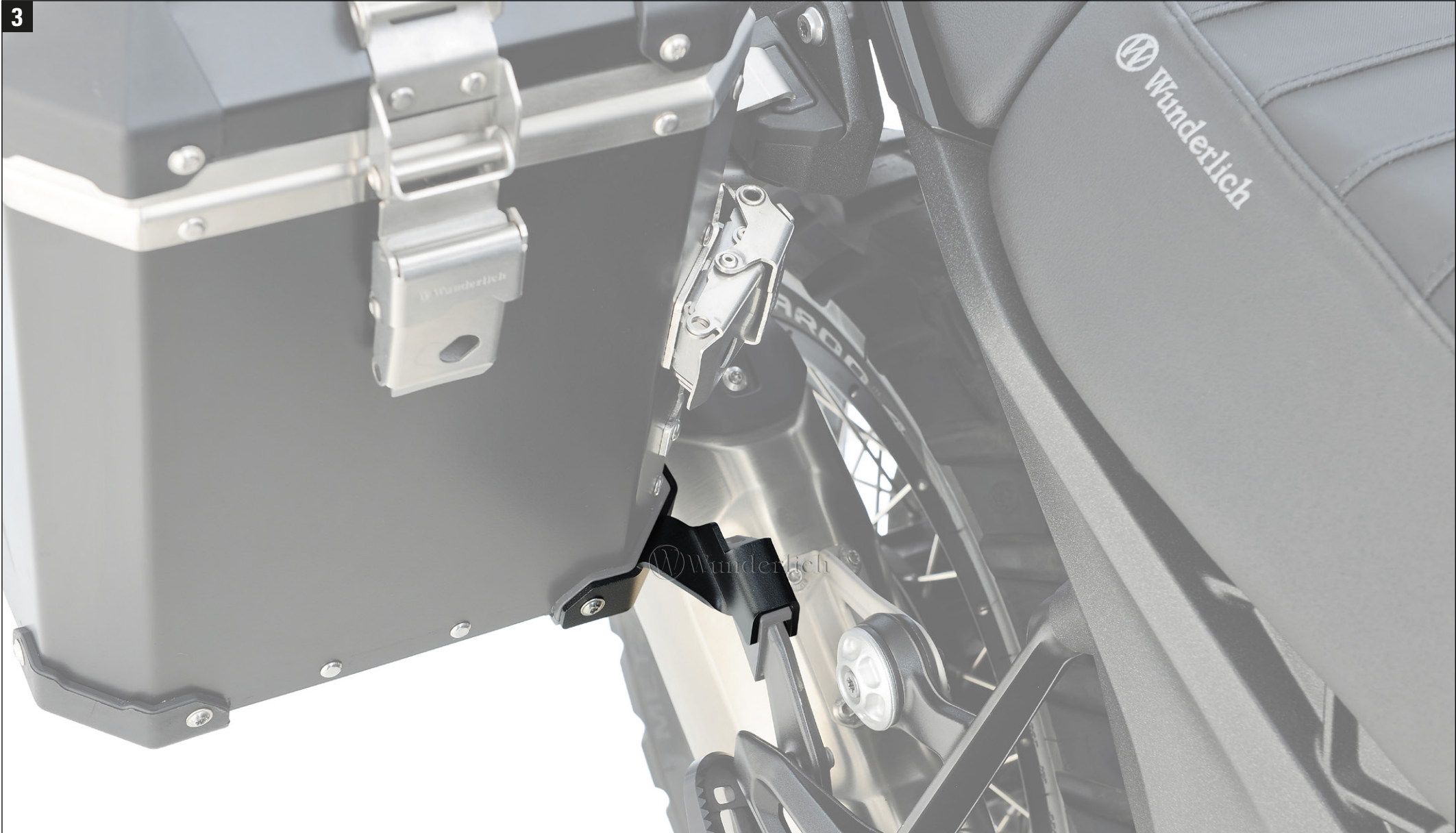
Legenda

- Tip pro montáž
- Pozor
- Zvětšení
- Čistič
- Šroub
- Zajištění šroubů
- Utahovací moment
- Montážní pasta

#	Součást	Množství
1	Šroub s čokovkou hlavou a přírubou	M5×18 2
2	Zápustný šroub	M5×16 2
3	Plochá podložka	M5 6
4	Šestihranná matice	M5 6
5	Šroub s čokovkou hlavou a přírubou	M5×16 2
6	levý & pravý držák	2

04.05.26







Kära kund, tack för ditt förtroende och för att du har köpt denna Wunderlich-produkt.

Denna monteringsanvisning hjälper dig med en säker och korrekt installation av din produkt.

Viktig anmärkning

Läs denna anvisning noggrant innan du börjar med monteringen.

Support

Om du har frågor under monteringen, vänligen kontakta vår support innan du börjar arbetet:

Tel.: +49 2641-3082-240

E-post: support@wunderlich.de

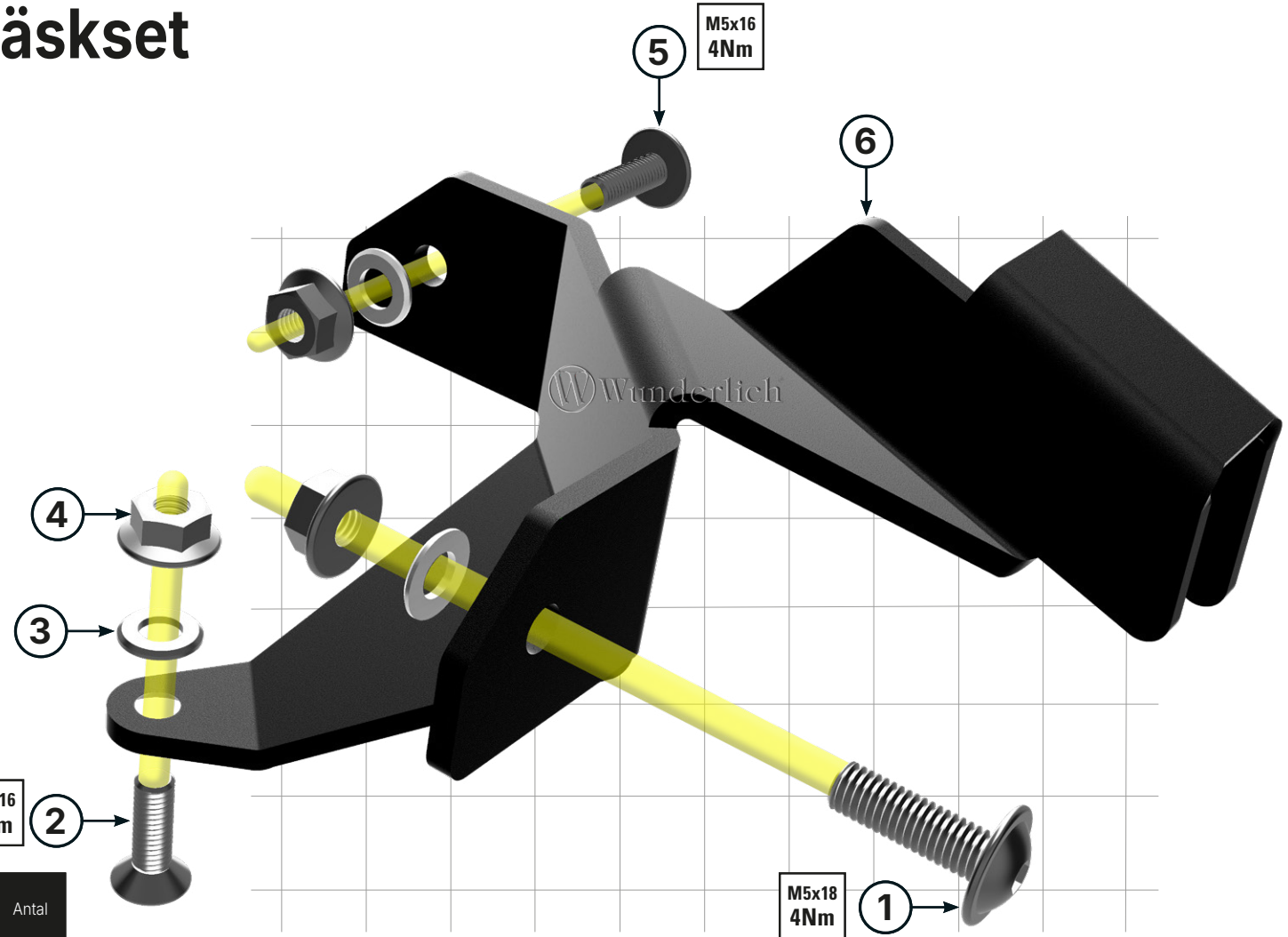
Vi önskar dig mycket glädje med din Wunderlich-produkt och alltid en säker resa.

Ditt #TeamWunderlich



#13608-XXX

Monteringsset för väskset

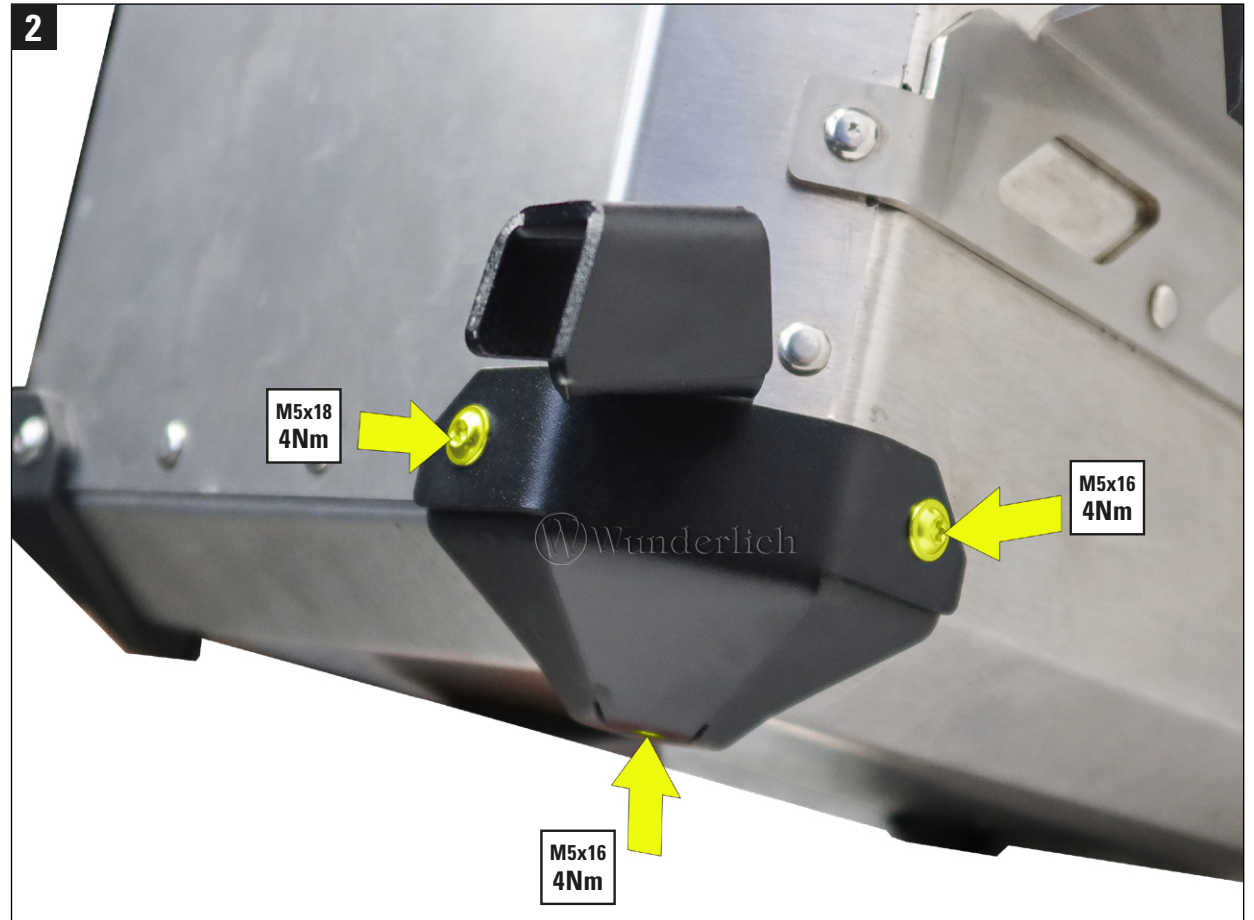


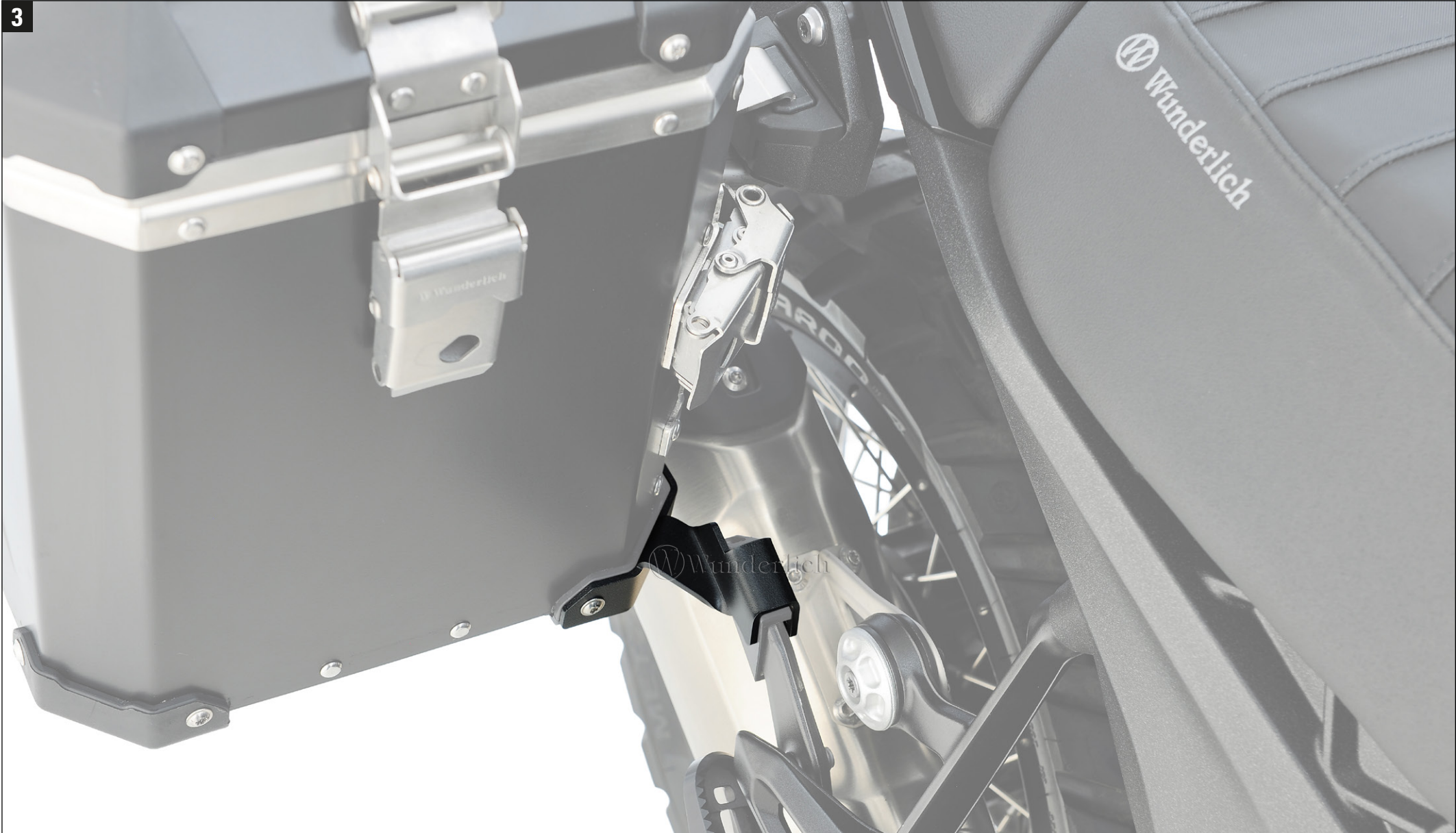
Teckenförklaring

- Monteringstips
- Obs
- Förstoring
- Rengöringsmedel
- Skruv
- Gänglåsning
- Åtdragningsmoment
- Monteringspasta

#	Komponent	Antal	
1	Flänsskruv med kullrigt huvud	M5×18	2
2	Försänkt skruv	M5×16	2
3	Plan bricka	M5	6
4	Sexkantsmutter	M5	6
5	Flänsskruv med kullrigt huvud	M5×16	2
6	vänster & höger hållare		2

04.05.26







Kjære kunde, takk for din tillit og kjøpet av dette Wunderlich-produktet.

Denne monteringsanvisningen hjelper deg med sikker og korrekt installasjon av produktet ditt.

Viktig merknad

Vennligst les denne anvisningen i sin helhet før du begynner monteringen.

Support

Hvis det oppstår spørsmål under monteringen, vennligst kontakt vår support før du begynner arbeidet:

Tel.: +49 2641-3082-240

E-post: support@wunderlich.de

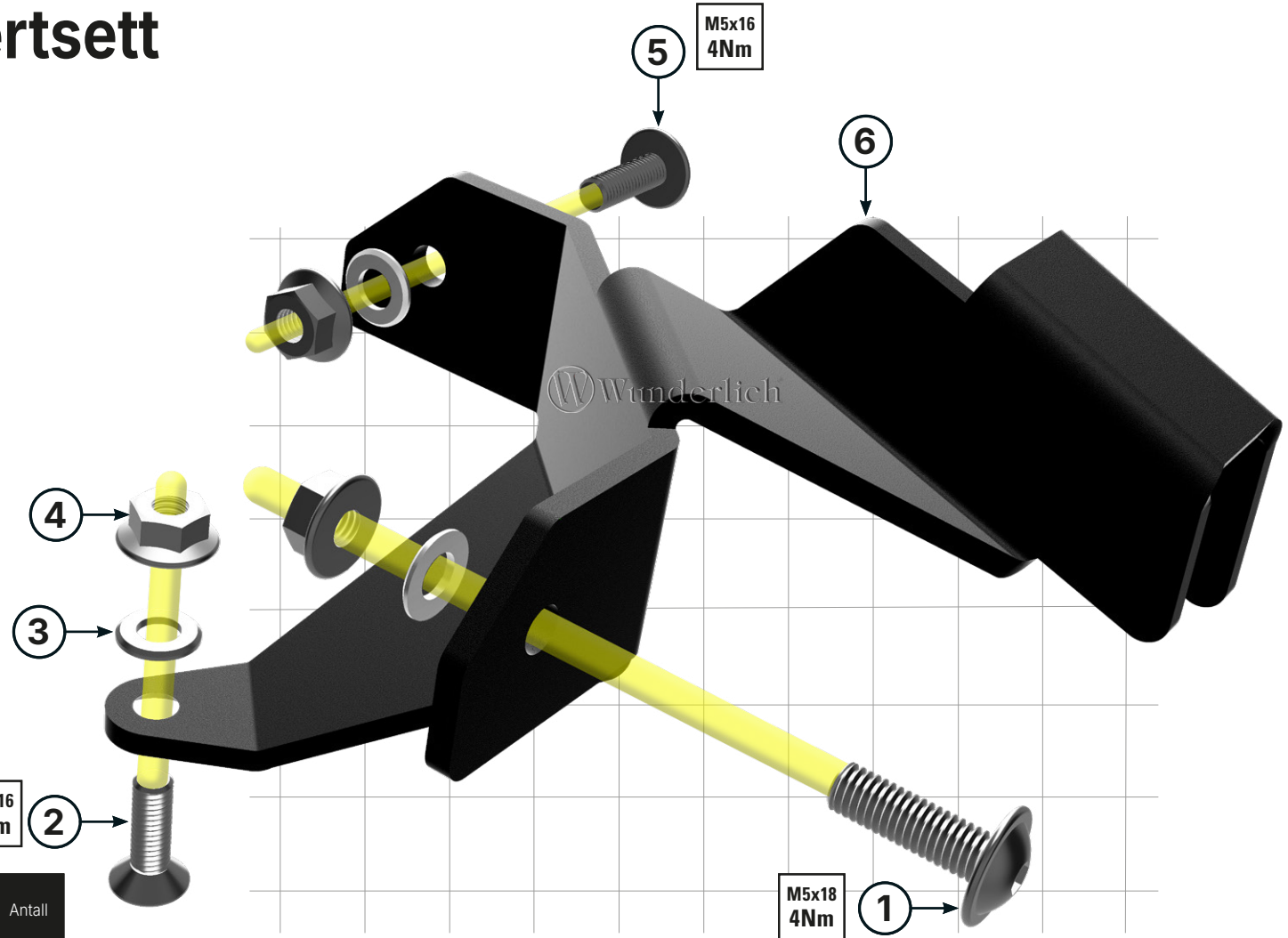
Vi ønsker deg mye glede med ditt Wunderlich-produkt og alltid en god tur.

Ditt #TeamWunderlich



#13608-XXX

Monteringssett koffertsett



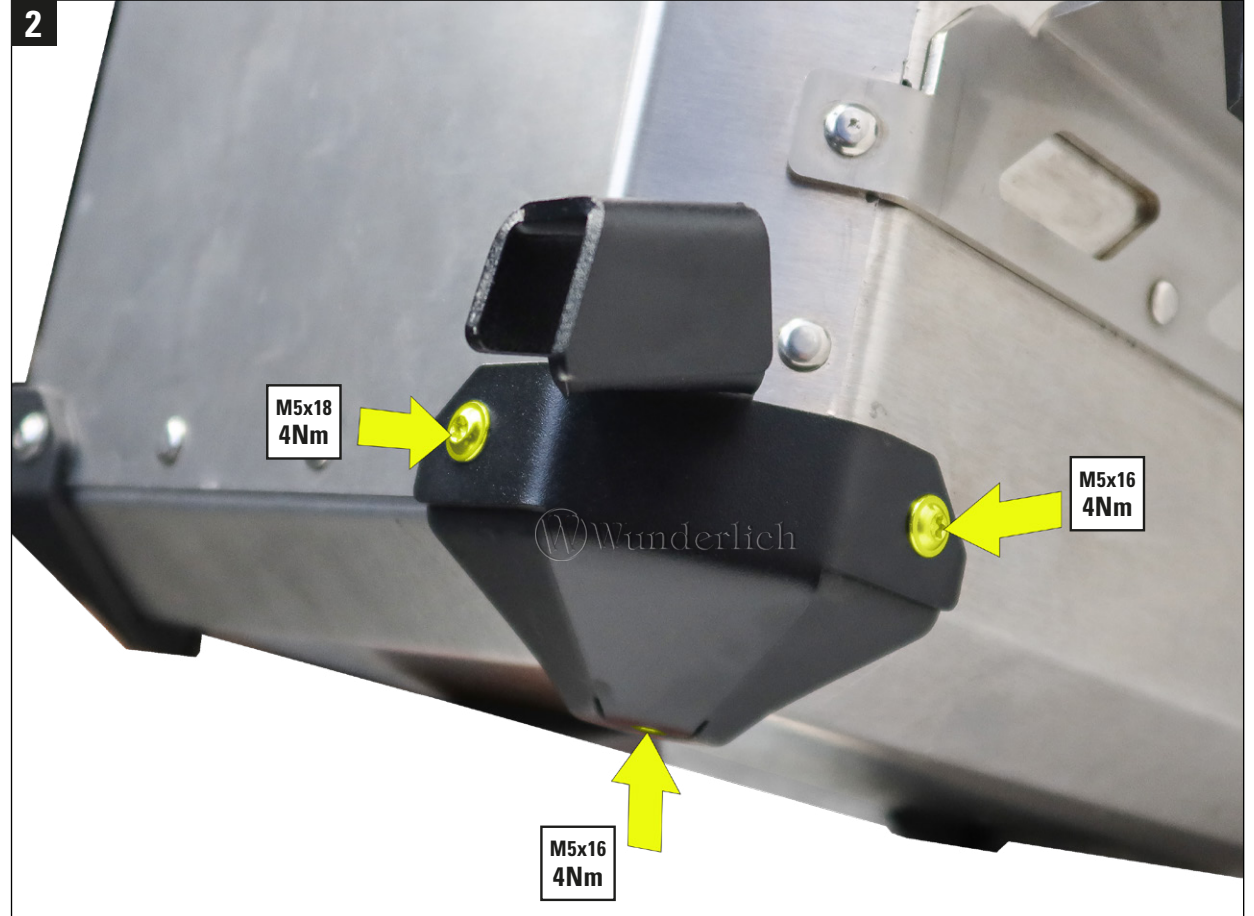
Forklaring

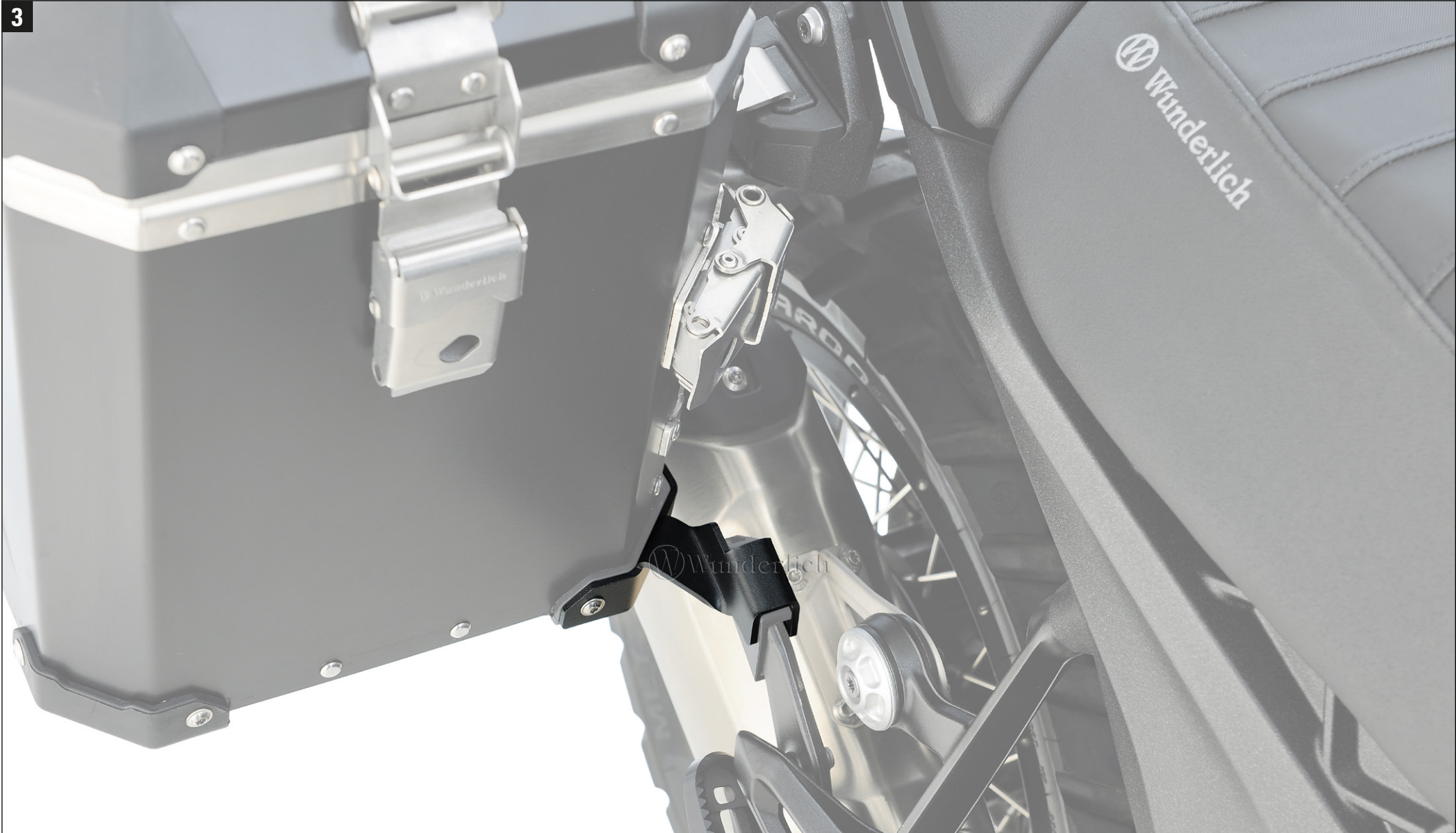
- Monteringstips
- Merk
- Forstørrelse
- Rengjøringsmiddel
- Skruer
- Gjengelås
- Dreiemoment
- Monteringspasta

#	Komponent	Mått	Antall
1	Linseflensskrue	M5x18	2
2	Senkhodeskrue	M5x16	2
3	Planskive	M5	6
4	Sekskantmutter	M5	6
5	Linseflensskrue	M5x16	2
6	venstre & høyre holder		2

Fargene på illustrasjonene er kun ment som en forklaring.

04.05.26







Hyvä asiakas, kiitos luottamuksestanne ja tämän Wunderlich-tuotteen ostamisesta.

Tämä asennusohje auttaa teitä tuotteen turvallisessa ja asianmukaisessa asennuksessa.

Tärkeä huomautus

Lukekaa tämä ohje kokonaan ennen asennuksen aloittamista.

Tuki

Jos asennuksen aikana ilmenee kysymyksiä, ottakaa yhteyttä tukeemme ennen töiden aloittamista:

Puh.: +49 2641-3082-240

Sähköposti: support@wunderlich.de

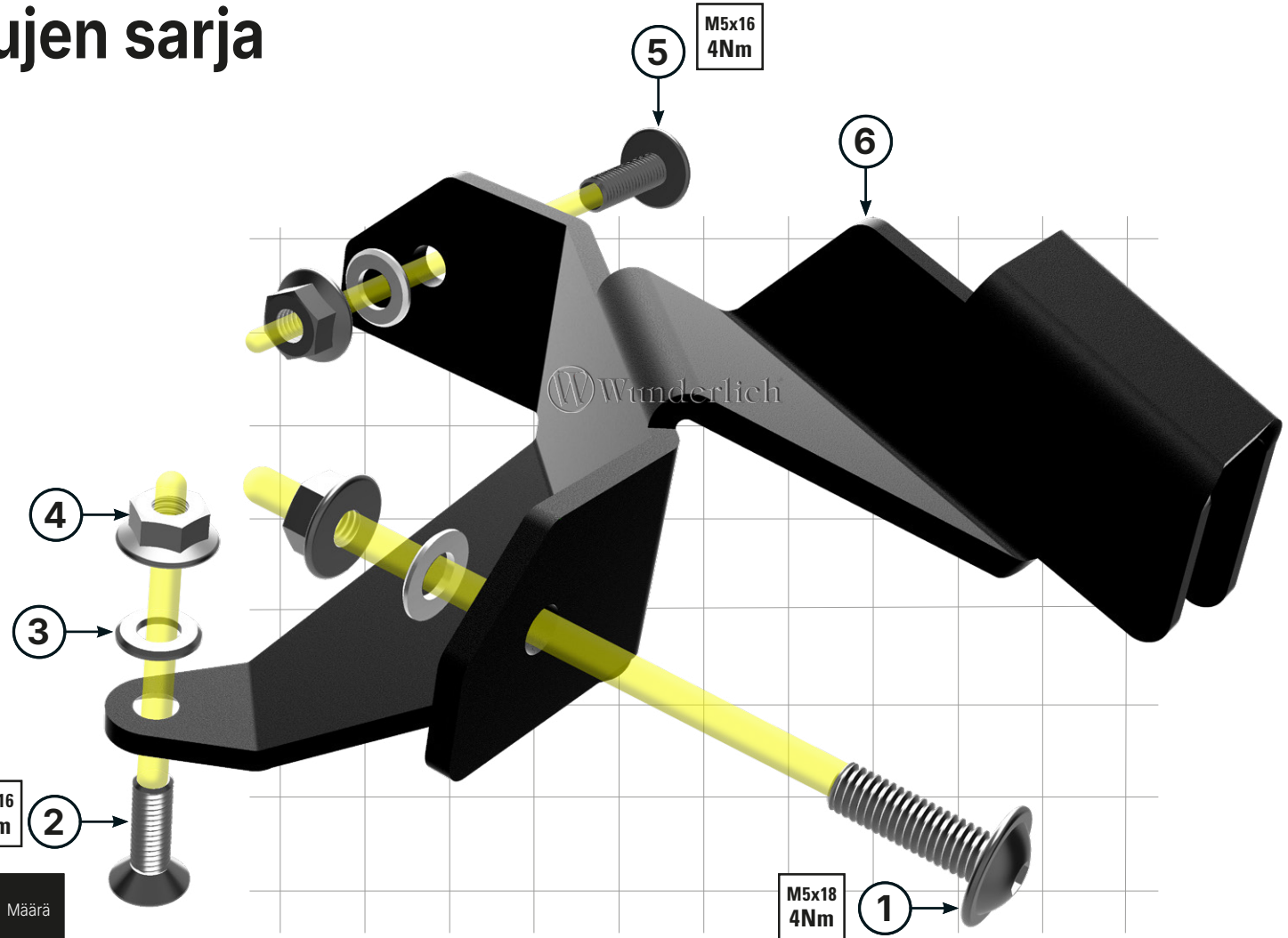
Toivotamme teille paljon iloa Wunderlich-tuotteenne kanssa ja turvallisia ajomatkoja.

Teidän #TeamWunderlich



#13608-XXX

Kiinnityssarja, laukkujen sarja



Selite



Asennusvinkki



Ruuvi



Huomio



Lukitetta



Suurennus



Kiritysmomentti



Puhdistusaine



Asennustahna

#	Komponentti	Määrä
1	Linssilaipparuuvi	M5×18 2
2	Upotuskantainen ruuvi	M5×16 2
3	Tasoaluslevy	M5 6
4	Kuusiomutteri	M5 6
5	Linssilaipparuuvi	M5×16 2
6	vasen & oikea pidike	2

04.05.26

