








WERKZEUGBOX MIT CODIERBAREM SCHLOSS

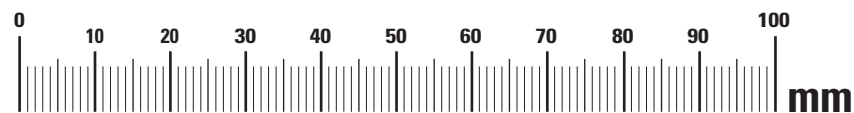
Toolbox with a codeable lock | Boîte à outils avec serrure codable | Caja de herramientas con cerradura codificable | Cassetta degli attrezzi con serratura codificabile

Art.-Nr: **13231-1X2**

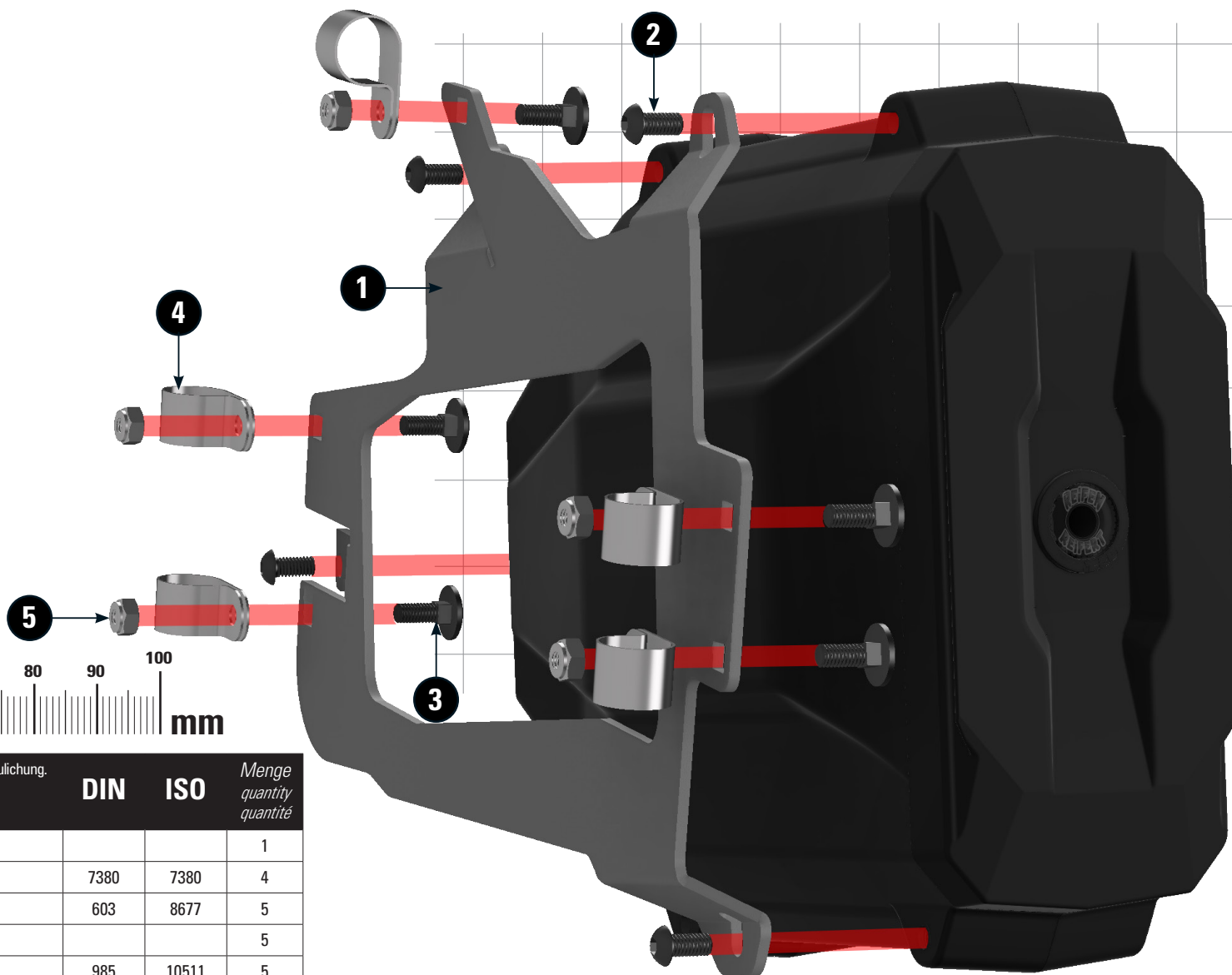
LEGENDE/KEY/FILE LÉGENDE

-  **Anbau Tipp**
Fitting tip
Astuce de montage
-  **Achtung**
Attention
Attention
-  **Vergrößerung**
Magnification
Grossissement
-  **Montagepaste**
Fitting lubricant
Lubrifiant de montage
-  **Schraube**
Screw
Vis
-  **Schraubensicherung**
Thread locking fluid
Freinilets
- | | |
|---|----|
| M | Nm |
|---|----|

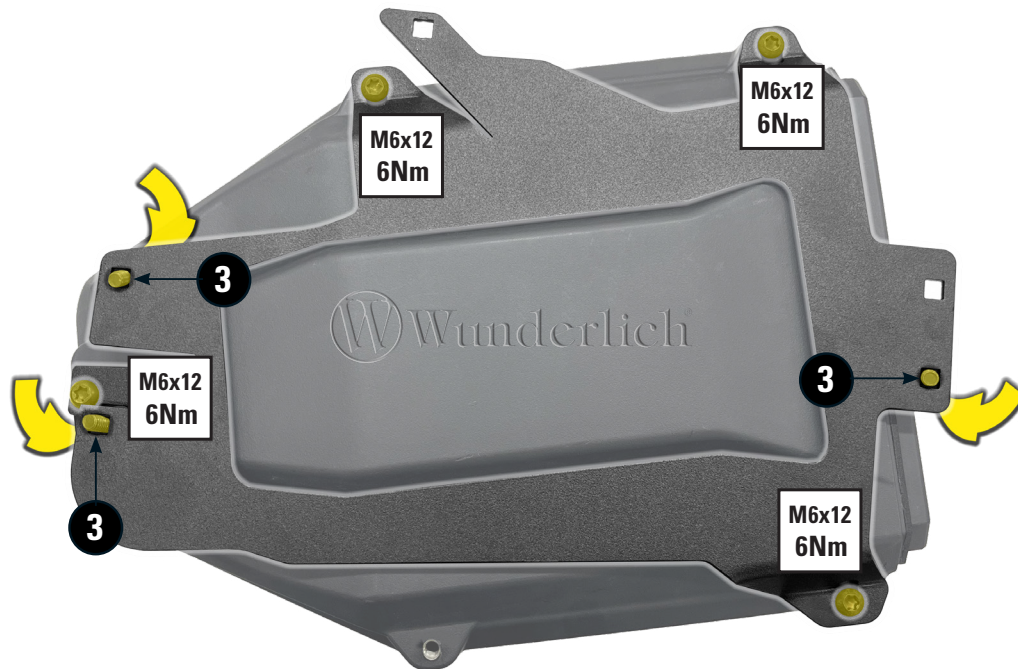
Drehmoment
Torque
Torque
-  **Reiniger**
Cleaner
Nettoyant



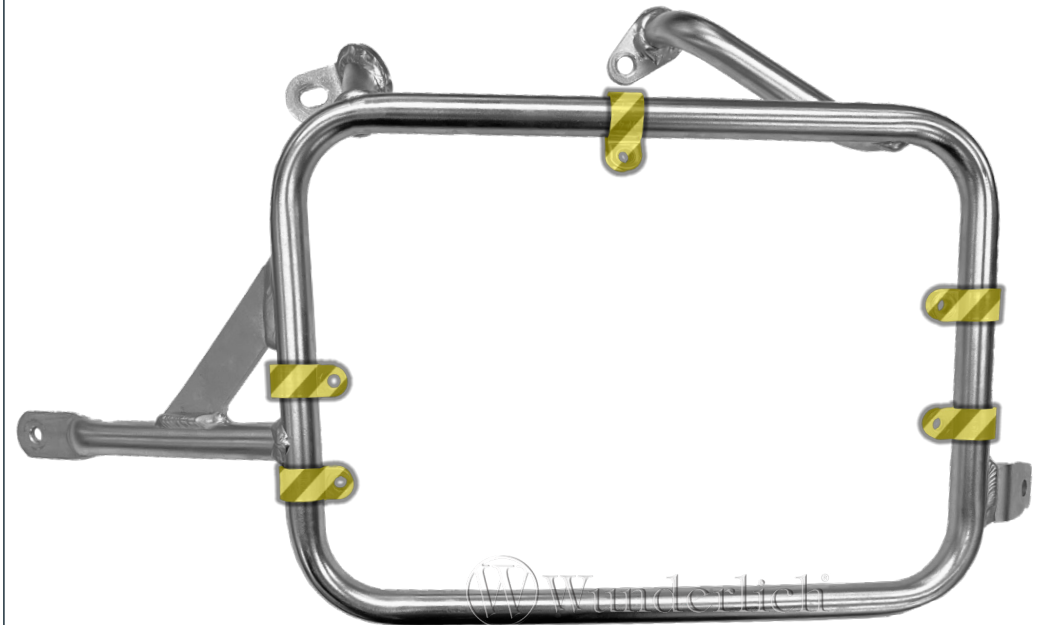
#	Bauteil component composant	DE Die Farben der Abbildungen dienen nur der Veranschaulichung. EN The colors are for illustrating purposes only. FR Les couleurs utilisées sont à titre indicatif seulement.	DIN	ISO	Menge quantity quantité
1	Halblech / Plate				1
2	Linsenkopfschraube / Lens head screw M6x12		7380	7380	4
3	Flachrundschraube / Pan head screw M6x16		603	8677	5
4	Rohrschelle / Pipe clamp				5
5	Sechskantmutter / Hex nut M6		985	10511	5



1



2



**MONTIEREN SIE DIE SCHELLEN AM KOFFERTRÄGER VOR.
PRE-INSTALL THE CLAMPS ON THE LUGGAGE RACK.
PRÉMONTEZ LES COLLIERS SUR LE PORTE-BAGAGES.**



DIE SCHELLEN ZUNÄCHST NUR HANDFEST VORMONTIEREN. DEN KOFFER AUFSETZEN UND IN DIE VORGESEHENE POSITION BRINGEN. ANSCHLIEßEND DIE KOFFERBOX SORGFÄLTIG AUSRICHTEN UND DIE SCHELLEN GLEICHMÄßIG, MIT DEM VORGESCHRIEBENEN DREHMOMENT FESTZIEHEN.
PRE-ASSEMBLE THE CLAMPS HAND-TIGHT ONLY. PLACE THE CASE IN THE DESIGNATED POSITION. THEN CAREFULLY ALIGN THE CASE BOX AND TIGHTEN THE CLAMPS EVENLY WITH THE SPECIFIED TORQUE. PRÉ-MONTER LES COLLIERS SEULEMENT À LA MAIN. PLACER LA VALISE DANS LA POSITION PRÉVUE. ENSUITE, ALIGNER SOIGNEUSEMENT LA BOÎTE À BAGAGES ET SERRER LES COLLIERS UNIFORMÉMENT AVEC LE COUPLE DE SERRAGE PRESCRIT.