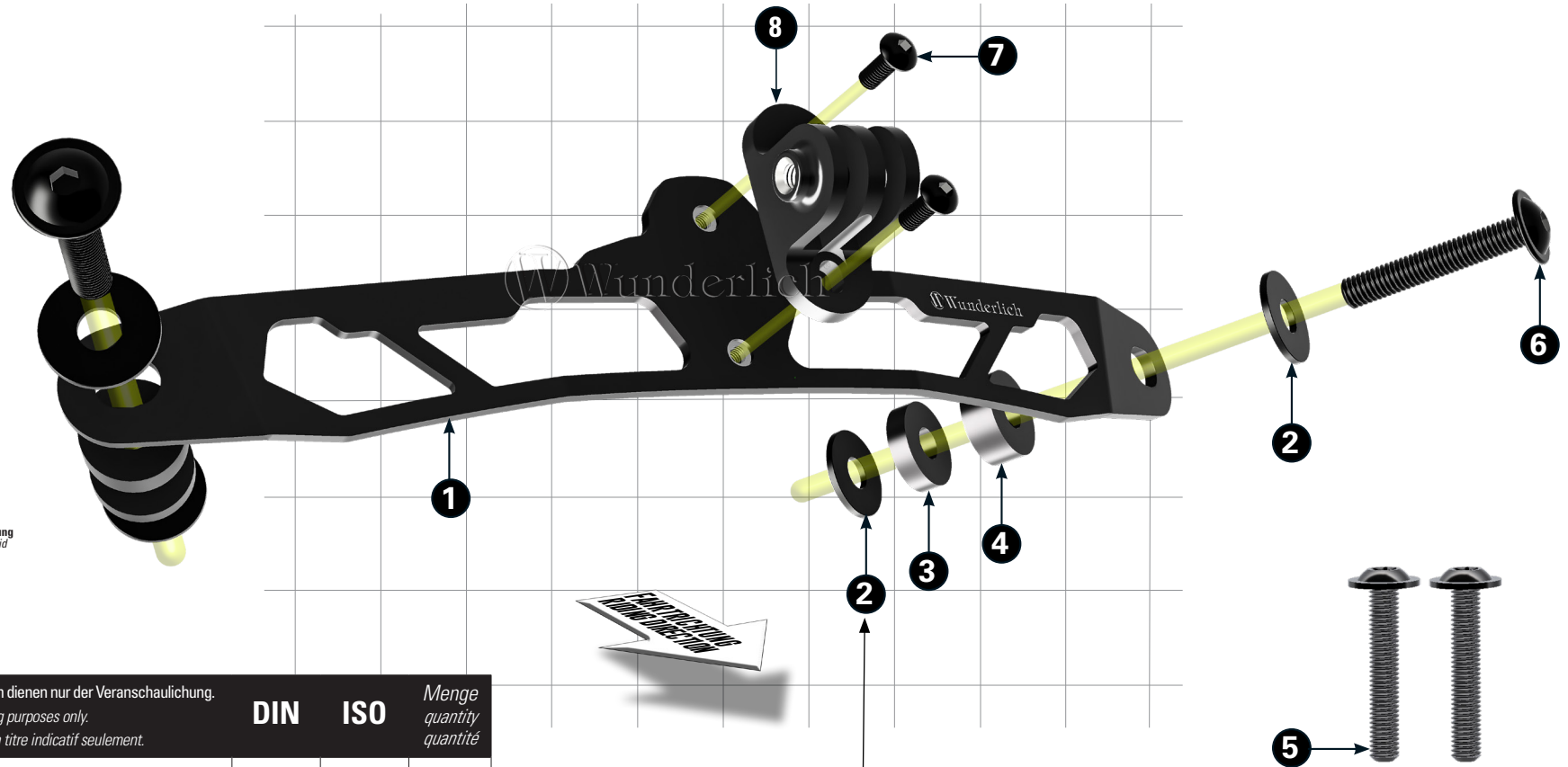


ACTION-CAM-HALTERUNG

Action cam mount | Support de caméra d'action | Soporte para cámara de acción | Supporto per action cam

Art.-Nr: 13906-102



LEGENDE/KEY/FILE LÉGENDE

- Anbau Tipp**
Fitting tip
Astuce de montage
- Achtung**
Attention
Attention
- Vergrößerung**
Magnification
Grossissement
- Montagepaste**
Fitting lubricant
Lubrifiant de montage

- Schraube**
Screw
Vis
- Schraubensicherung**
Thread locking fluid
Freiniflets
- Drehmoment**
Torque
Torque
- Reiniger**
Cleaner
Nettoyant

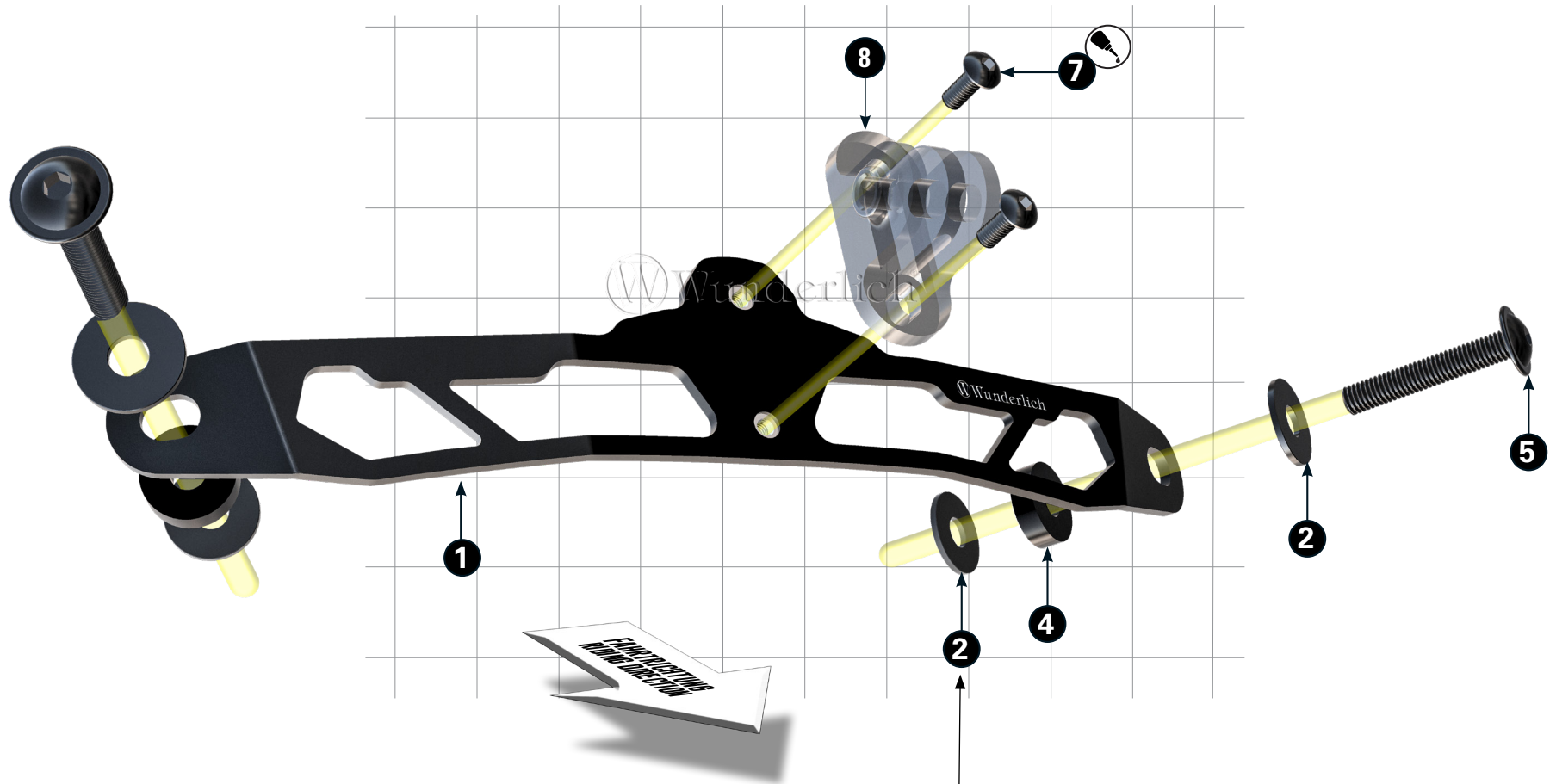
#	Bauteil component composant	DE Die Farben der Abbildungen dienen nur der Veranschaulichung. EN The colors are for illustrating purposes only. FR Les couleurs utilisées sont à titre indicatif seulement.	DIN	ISO	Menge quantity quantité
1	CAM Grundträger / CAM base carrier				1
2	U-Scheibe VA / Washer M5		9021	7093	4
3	Hülse / Sleeve	ØD 14,5 - Ød 5,5 - h 4,0 mm			2
4	Hülse / Sleeve	ØD 14,5 - Ød 5,5 - h 5,5 mm			2
5	Linsenflanschschraube / Lens flange screw	M5x35	7380-2	7380-2	2
6	Linsenflanschschraube / Lens flange screw	M5x30	7380-2	7380-2	2
7	Linsenschraube / Lens screw	M3x8	7380		2
8	Kamera Halterung / Camera bracket				1
9	Schraubensicherung / Thread locking fluid				1

! **Individuelle Ausrichtung**
Individual alignment
Alignement individuel

30.09.25



» MARATHON « PRO ADV.



! **Individuelle Ausrichtung**
Individual alignment
Alignement individuel

30.09.25

