

Easyrack

Artikel Nr.: / Item-no.:

6616501 01 01 schwarz/black

Alurack

Artikel Nr.: / Item-no.:

6526501 01 01 schwarz/black



BMW G 310 R
ab Baujahr 2016 / from date of manufacture 2016

DE INHALT
GB CONTENTS

- 1x 700009679 Rohradapter links
- 1x 700009680 Rohradapter rechts

Bei Bestellung eines Aluracks zusätzlich:

- 1 799.901HB Alu-Rack
- 1 799.902HB TC-Bügel für Alu-Rack
- 1 799.903HB Abdeckplatte für Rack

Bei Bestellung eines Easyracks zusätzlich:

- 1 700008650 Easyrack
- 1 700008647 Abdeckblende links
- 1 700008648 Abdeckblende rechts

1x 700009704 Schraubensatz:

- 4x Zylinderschraube ISK M8x70
- 4x Zylinderschraube ISK M6x12
- 4x Zylinderschraube ISK M6x20
- 4x U-Scheiben ø6,4
- 4x U-Scheiben ø8,4
- 4x selbstsichernde Muttern M6
- 2x Aludistanz Ø18xØ9x25mm
- 2x Aludistanz Ø18xØ9x30mm
- 4x special washer 20x20x ø6,4

- 1x 700009679 tube adapter left
- 1x 700009680 tube adapter right

When ordering a Alurack:

- 1 799.901HB alu-rack
- 1 799.902HB bow for Alu-rack
- 1 799.903HB plastic cover for rack

When ordering a Easyrack:

- 1 700008650 Easyrack
- 1 700008647 plastic cover left
- 1 700008648 plastic cover right

1x 700009704 Screw kit:

- 4x allen screw M8x70
- 4x allen screw M6x12
- 4x allen screw M6x20
- 4x washer ø6,4
- 4x washer ø8,4
- 4x self lock nut M6
- 2x alu spacer Ø18xØ9x25mm
- 2x alu spacer Ø18xØ9x30mm
- 4x special washer 20x20x ø6,4

Easyrack



Alurack



Easyrack

Artikel Nr.: / Item-no.:

6616501 01 01

schwarz/black

Alurack

Artikel Nr.: / Item-no.:

6526501 01 01

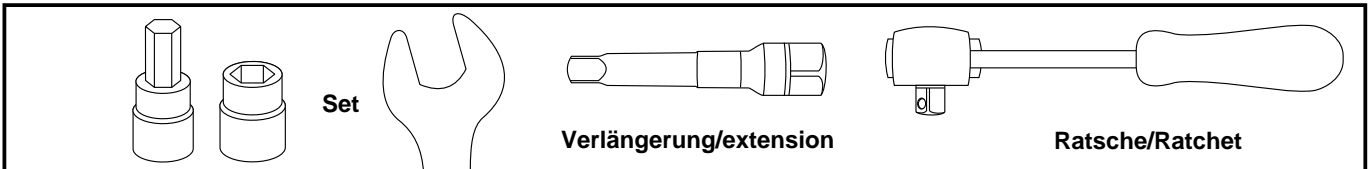
schwarz/black



BMW G 310 R

ab Baujahr 2016 / from date of manufacture 2016

DE BENÖTIGTE WERKZEUGE
GB TOOLS REQUIRED



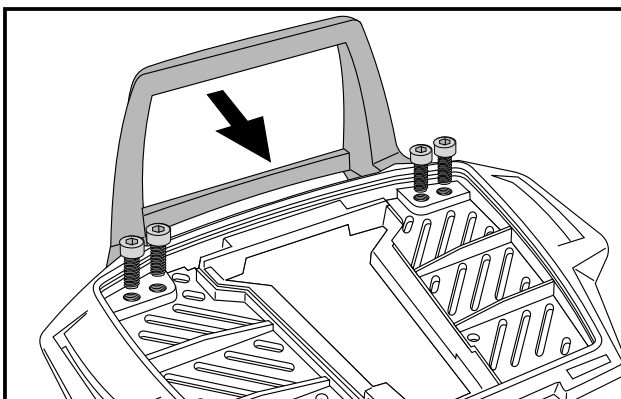
DE WICHTIG
GB IMPORTANT

Die Voraussetzung für die Montage ist natürlich eine gewisse technische Erfahrung. Wenn Sie sich nicht sicher sind, wie man eine bestimmte Arbeit ausführt, sollten Sie diese Ihrer Fachwerkstatt überlassen. Ziehen sie alle zugänglichen Schrauben zuerst nur locker an. Nachdem alles montiert ist, werden die Schrauben dann auf das entsprechende Anzugsmoment festgezogen. Dadurch wird sichergestellt, dass das Produkt spannungsfrei angebaut ist. Anzugsmomente beachten! Nach der Montage alle Verschraubungen auf festen Sitz kontrollieren!

Of course, the assembly requires a certain technical experience. If you are not sure how to execute a determined action, you should ask your local distributor to do it. First, tighten all screws only loosely. After mounting all parts, the screws should be tightened to the torque specified. This guarantees, that the product is mounted without tension. Observe the tightening torques of the manufacturer! Control all screw connections after the assembling for tightness!

DE VORBEREITUNG
GB PREPARING

Die originalen Haltegriffe müssen demontiert werden, die Originalschrauben entfallen.
Dismantle the original handles, screws are obsolete.



Vorbereitung des Aluracks:

Den beiliegenden TC-Bügel mit den Zylinderkopfschrauben M6 x 12 hinten unter dem Alurack verschrauben.

HINWEIS:
Der TC-Bügel ist nur bei Anbringung eines Hepco & Becker Topcases erforderlich.

Preparing of the Alurack:

Fix the bow to the rack with allen screws M6 x 12.

NOTICE:
The bow is needed in use with a Hepco & Becker topcase only .

Easyrack

Artikel Nr.: / Item-no.:

6616501 01 01

schwarz/black

Alurack

Artikel Nr.: / Item-no.:

6526501 01 01

schwarz/black



BMW G 310 R

ab Baujahr 2016 / from date of manufacture 2016

DE MONTAGEANLEITUNG GB MOUNTING INSTRUCTIONS

Montage der Rohradapter links / rechts:

Die Rohradapter müssen vorsichtig über die hinteren Blinker eingeführt werden.

Verschraubung zusammen mit dem Originalhaltegriff mit Zylinderschrauben M8x70 und U-Scheiben Ø8,4.

Zwischen Originalhaltegriff und den Adapters die Aludistanzen einfügen; in Fahrtrichtung vorne ① Ø18xØ9x30mm und hinten ② Ø18xØ9x25mm.

Bei Kombination mit einem C-Bow wird dieser auf den Rohradapter des Racks verschraubt. Es sind die beiliegenden Aludistanzen Ø18xØ9x25mm und Ø18xØ9x30mm zu verwenden und die Zylinderschrauben M8x75 aus dem C-Bow Kit.

Fastening of the tube adapters left/right:

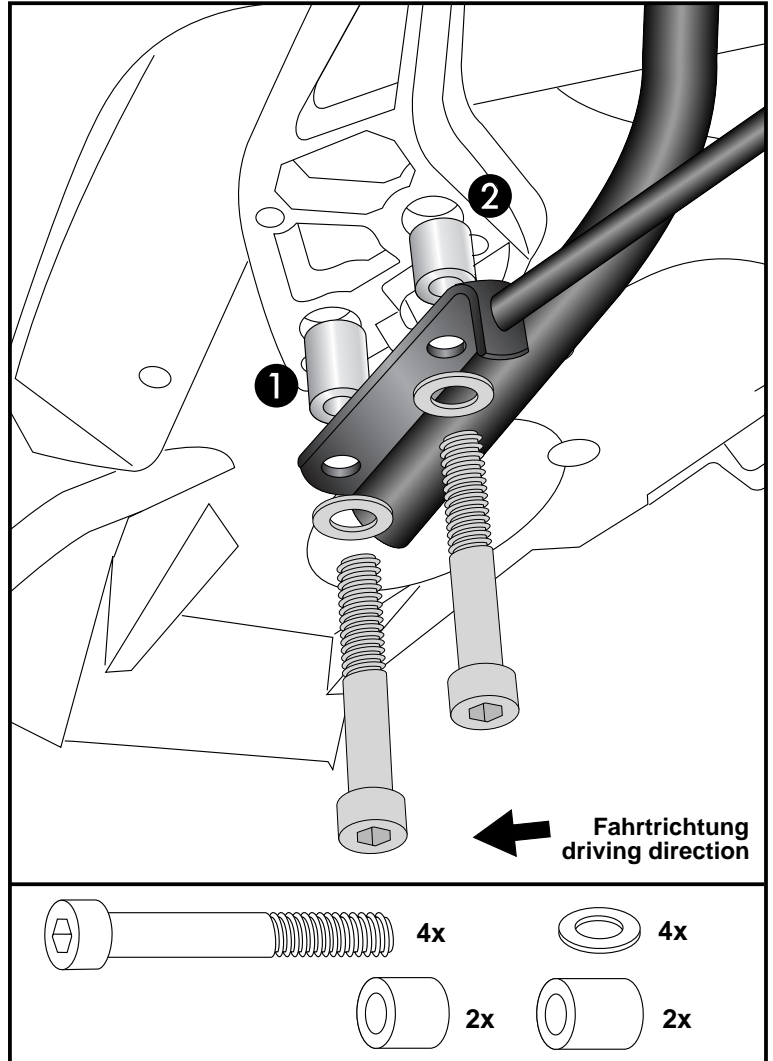
The adapters must be carefully inserted over the rear turn signals.

Fix them together with the original handle with allen screws M8x70 and washers Ø8,4.

Add alu spacer between handle and adapter: front ① Ø18xØ9x30mm and rear ② Ø18xØ9x25mm.

When combined with a C-Bow this is screwed on the tube adapters of the rack. The included alu spacers Ø18xØ9x25mm and Ø18xØ9x30mm are used with the M8x75 allen screws of the C-Bow kit.

1



Easyrack

Artikel Nr.: / Item-no.:

6616501 01 01

schwarz/black

Alurack

Artikel Nr.: / Item-no.:

6526501 01 01

schwarz/black



BMW G 310 R

ab Baujahr 2016 / from date of manufacture 2016

DE MONTAGEANLEITUNG
GB MOUNTING INSTRUCTIONS

HINWEIS:

Rack soweit hinten montieren, dass sich die Sitzbank noch aufklappen lässt.

NOTICE:

Mount Rack so far back that the seat can still be opened.

Montage des Aluracks/Easyracks:

Das Rack wird mit den Zylinderschrauben M6x20, den Viereck-Scheiben 20x20xø6,4, den U-Scheiben ø6,4 und den selbstsichernden Muttern M6 auf den Rohradaptern verschraubt. Anschließend die Kunststoffabdeckung des Aluracks montieren.

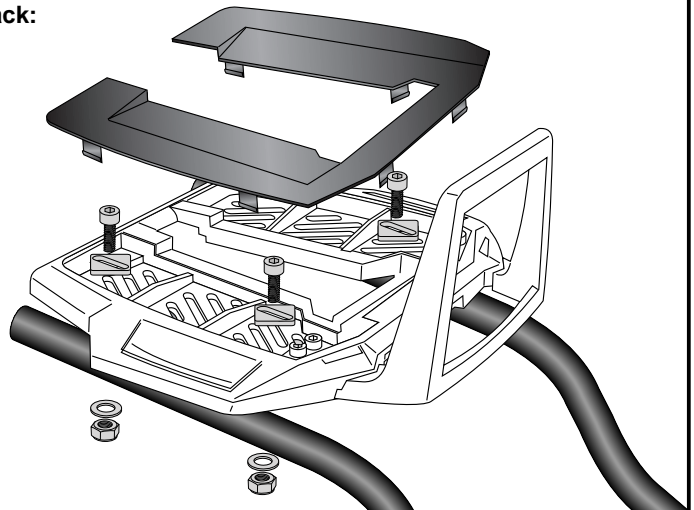
Fastening of the Alurack/Easyracks:

On the tube adapters.

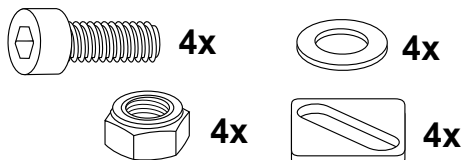
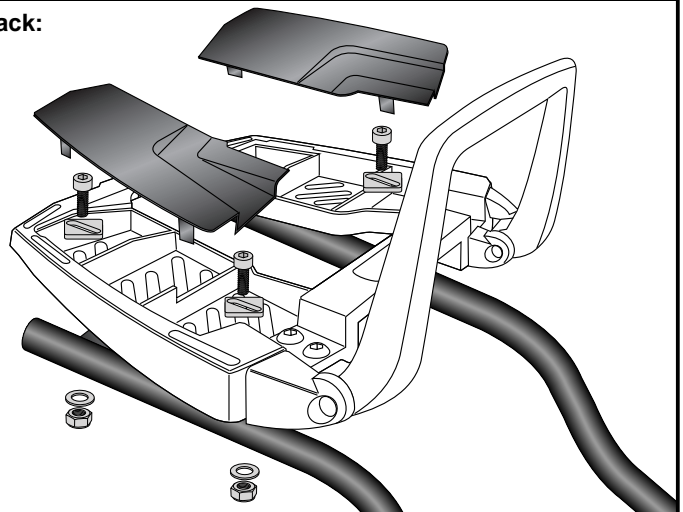
Use allen screws M6 x 20 and special washer 20x20xø6,4. Secure with washers ø6,4 and self-lock nuts M6. Mount the plastic cover.

4

Alurack:



Easyrack:



DE ACHTUNG
GB CAUTION

Nach der Montage alle Verschraubungen auf festen Sitz kontrollieren ! Abgebaute Teile wieder montieren. Bitte beachten Sie unsere beigelegten Serviceinformationen.

Control all screw connections after the assembling for tightness! Reassemble the dismantled parts. Please notice our enclosed service information.

Als weiteres Zubehör lieferbar:/ Also available:

6306501 00 01	C-Bow Halter / C-Bow holder
5016501 00 01	Motorschutzbügel/Engine guard
5036501 00 01	Frontschutzbügel / Front guard
5046501 00 01	Heckschutzbügel / Rear guard
5066501 00 09	Tankring

Weiteres Zubehör auf unsere Homepage. More accessories: see our homepage.



Hepco & Becker GmbH
An der Steinmauer 6
D-66955 Pirmasens
Germany

Tel.: +49 (0)6331 - 1453 - 100
Fax: +49 (0)6331 - 1453 - 120
eMail: vertrieb@hepco-becker.de
www.hepco-becker.de