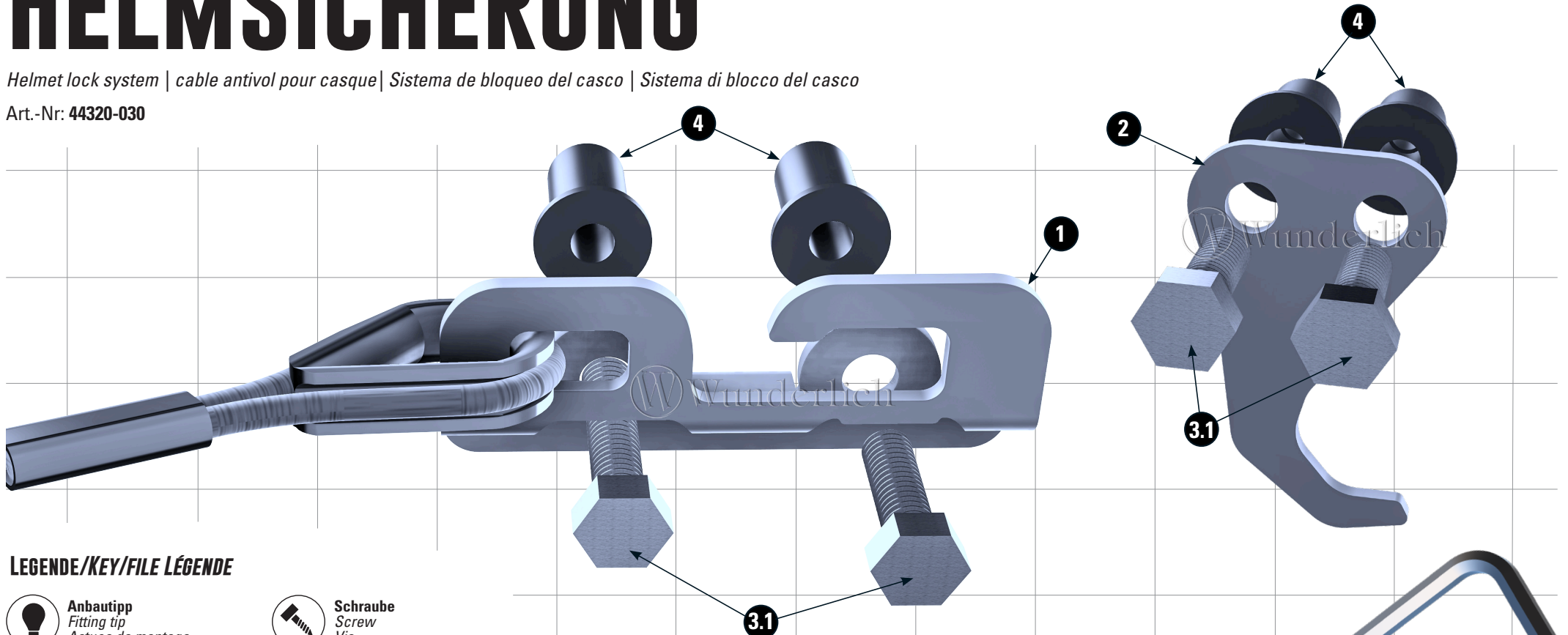


HELMSICHERUNG

Helmet lock system | cable antivol pour casque | Sistema de bloqueo del casco | Sistema di blocco del casco

Art.-Nr: 44320-030



LEGENDE/KEY/FILE LÉGENDE

Anbautipp
Fitting tip
Astuce de montage

Achtung
Attention
Attention

Vergrößerung
Magnification
Grossissement

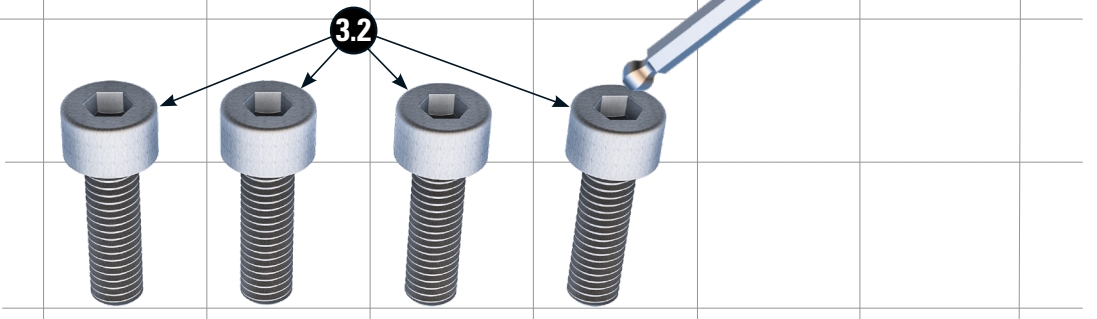
Schraube
Screw
Vis

Schraubensicherung
Thread locking fluid
Freinfiles

M Nm
Drehmoment
Torque
Torque

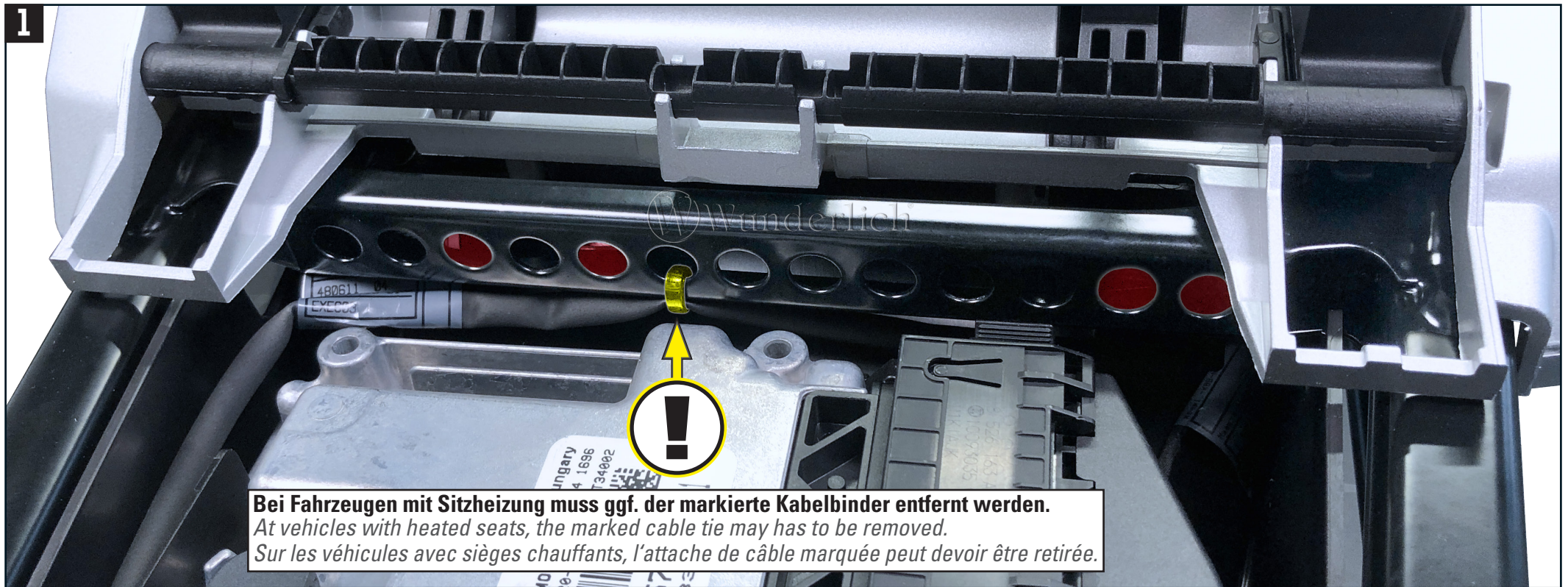
Montagepaste
Fitting lubricant
Lubrifiant de montage

#	BEZEICHNUNG / DESCRIPTION	DE EN	FR	Die Farben der Abbildungen dienen nur der Veranschaulichung. The colors are for illustrating purposes only. Les couleurs utilisées sont à titre indicatif seulement.	DIN	ISO	MENGE QUANTITY
1	Helmsicherung (Grundhalter) / Helmet lock system (main bracket)						1
2	Sicherungsseilhalter / cable bracket						1
3.1	Sechskantschraube / hexagon screw	M5x16			933A2	4017A2	4
3.2	Zylinderkopfschraube / cylinder head screw	M5x16			912A2	4762A2	4
4	Einsteckmutter (gummi) / rubber well nut	M5					4



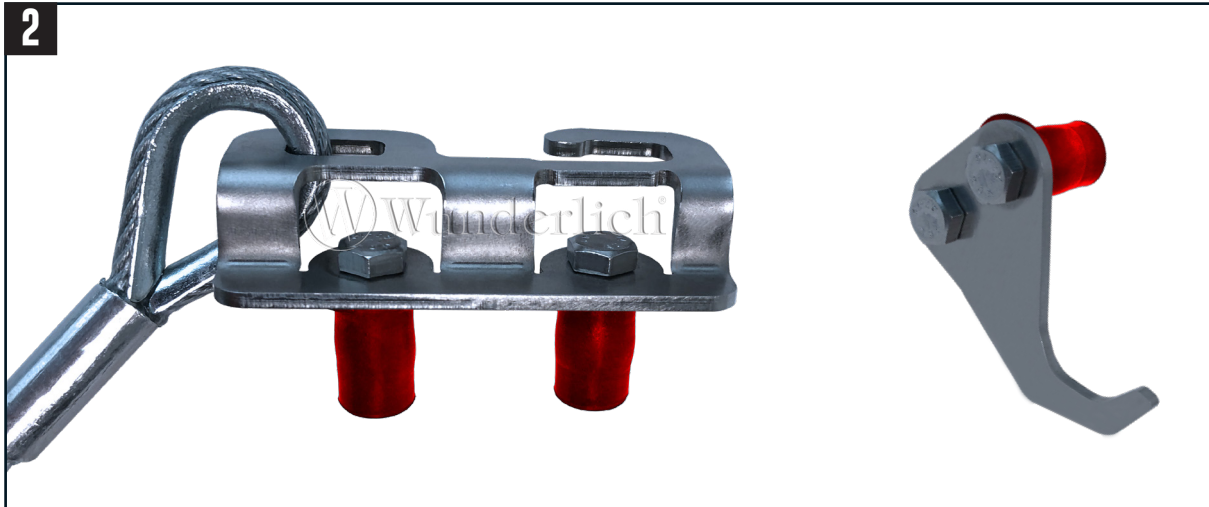
Die Zylinderkopfschrauben ersetzen wahlweise die Sechskantschrauben.
The cylinder head screws optionally replace the hexagon head screws.
Les vis à six pans creux remplacent, au choix, les vis à tête Hexagonale.

1



Bei Fahrzeugen mit Sitzheizung muss ggf. der markierte Kabelbinder entfernt werden.
At vehicles with heated seats, the marked cable tie may have to be removed.
Sur les véhicules avec sièges chauffants, l'attache de câble marquée peut devoir être retirée.

2



Die in Bild 1 rot gekennzeichneten Löcher zur Befestigung verwenden.

Use the red highlighted holes for mounting the brackets (pic 1)

Utilisez les trous soulignés en rouge pour monter le entre parenthèses. (photo 1)

Die Einsteckmutter sollten wie in Bild 2 dargestellt vor dem Montieren angesetzt werden.

The rubber well nuts should be pre assembled as shown in pic 2 before mounting the brackets.

Les écrous du puits en caoutchouc doivent être pré-assemblés illustré sur la photo 2 avant de monter les supports.



4

