

# SOLORACK

**BMW R12**  
(2024-)

Art.Nr./Item-no.:

**6136539 00 01** schwarz/black

Nicht passend mit Soziuspaket, hier passt  
6586539.  
Nicht passend für Modellvariante S.

Not suitable with pillion package,  
6586539 fits here.  
Not suitable for model variant S.



## Inhalt

1x 700014334 Solorack

1x 700014335 Schraubensatz:

- 4 Linsenschraube M8x30
- 4 U- Scheibe Ø8,4
- 4 Aludistanz Ø18xØ9x5 schwarz

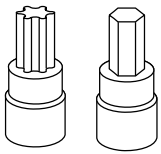
## Content

1x 700014334 Solorack

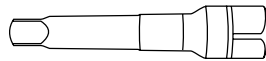
1x 700014335 Screw kit:

- 4 Filister head screw M8x30
- 4 Washer Ø8,4
- 4 Alu spacer Ø18xØ9x5 black

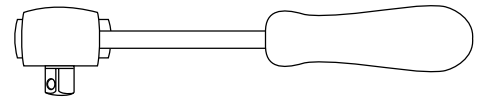
## Benötigte Werkzeuge / Required tools



Set



Verlängerung/extension



Ratsche/Ratchet



Kombinierbar mit C-Bow  
Can be combined with C-Bow

### **Wichtig / Important:**

Beachten Sie die in Ihrem Land geltenden Zulassungsbestimmungen.  
Für den Bereich der BRD gilt: Ein Eintrag in die Fahrzeugpapiere ist nicht erforderlich.

Wir empfehlen, die Montage in einer Fachwerkstatt durchführen zu lassen. Bei der Montage, alle zugänglichen Schrauben vorerst nur locker andrehen, sodass eine spannungsfreie Montage gewährleistet wird. Beim Anziehen der Schrauben, Anzugsmomente beachten.

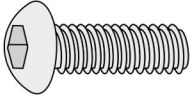
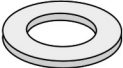

We recommend having the installation carried out in a professional workshop. During installation, tighten all accessible screws loosely at first to ensure tension-free installation. When tightening the screws, observe the tightening torques.

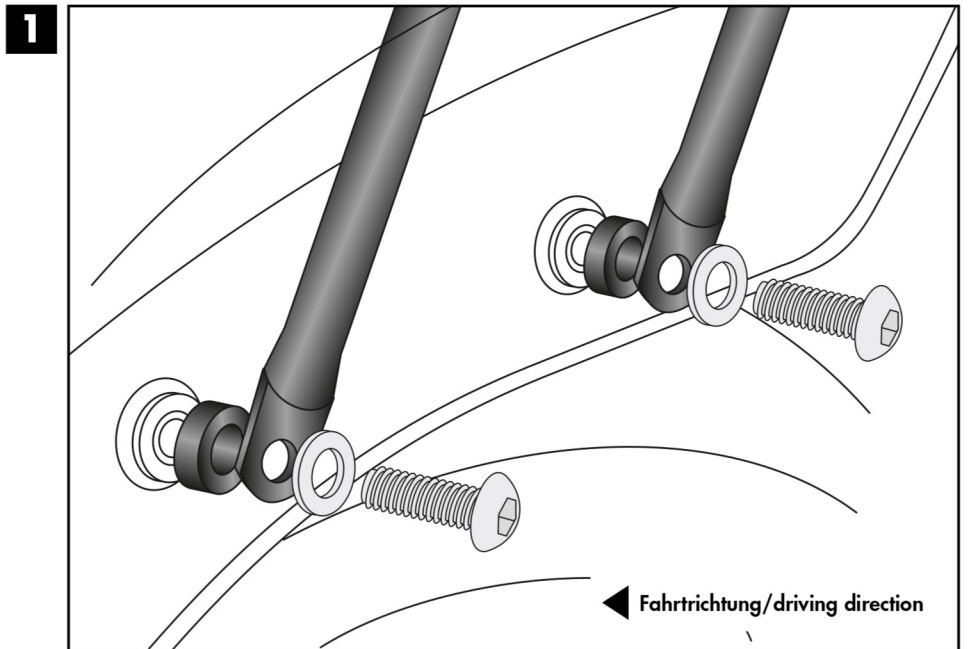
### **Vorbereitende Maßnahmen / Preparatory actions**

Rechts und links die Schrauben am Heckfender entfernen, diese entfallen. Die Scheiben und Hülsen verbleiben.  
Remove the screws on the right and left of the rear fender. The washers and sleeves remain.

### **Montageanleitung / Installation Instruction**

**Solorack rechts/links:**  
**Solorack right/left:**

- 4x  M8x30
- 4x  Ø8,4
- 4x  Ø18xØ9x5



### **Achtung / Attention:**

Nach der Montage alle Verschraubungen auf festen Sitz kontrollieren! Abgebaute Teile wieder montieren.  
Bitte beachten Sie unsere beigefügten Serviceinformationen.

Control all screw connections after the assembling for tightness! Reassemble the dismantled parts. Please notice our enclosed service information.

Weiteres Zubehör für dieses Modell auf [www.hepco-becker.de](http://www.hepco-becker.de) / More accessories for this model see [www.hepco-becker.de](http://www.hepco-becker.de)

HEPCO&BECKER GmbH | An der Steinmauer 6 | 66955 Pirmasens | Germany | Tel. +49 6331 1453100 | Fax: +49 6331 1453 120 | Mail: [vertrieb@hepco-becker.de](mailto:vertrieb@hepco-becker.de)