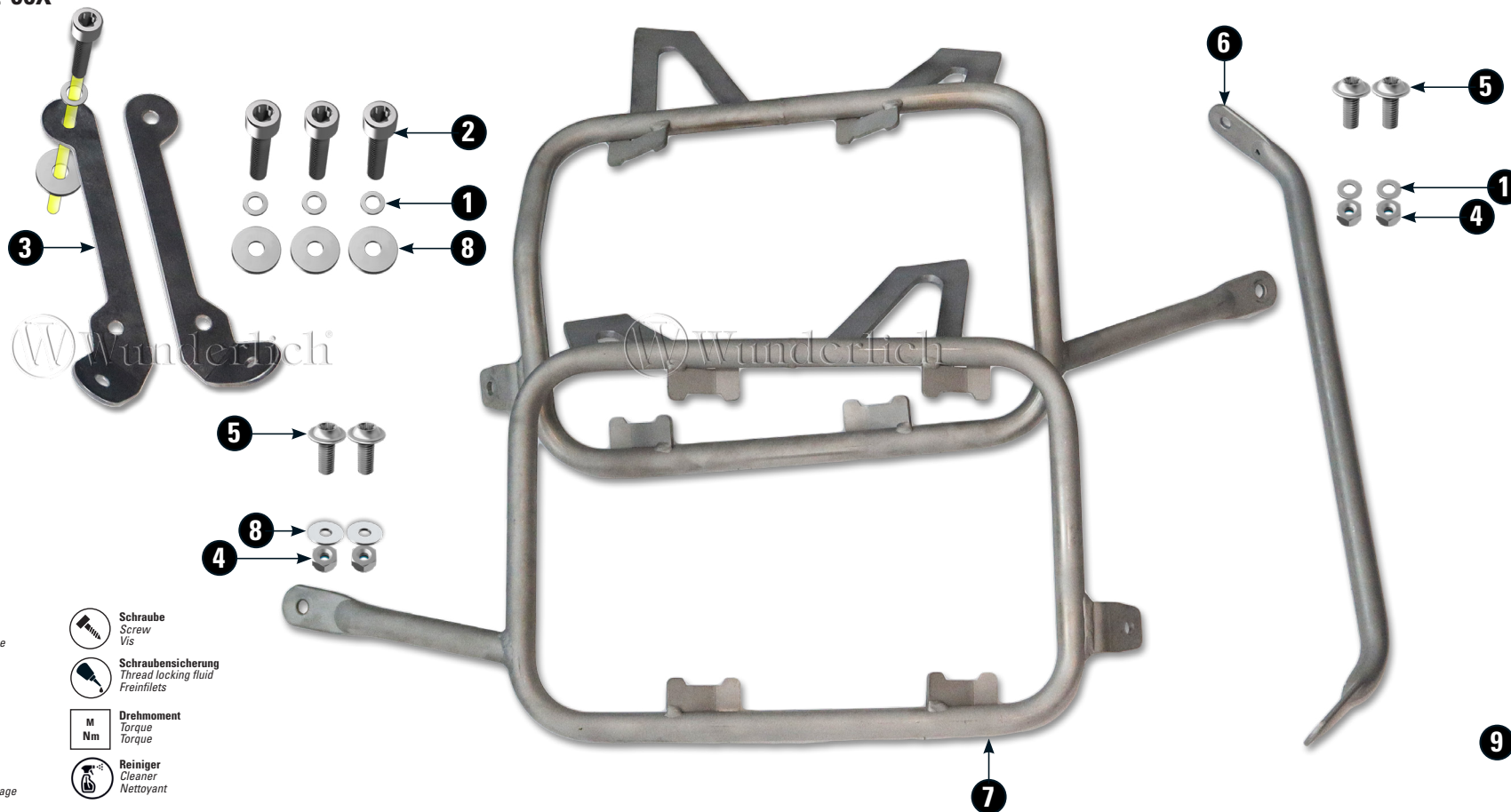


KOFFERTRÄGER UNIRACK

Case carrier | Portamaletas | Porte-bagages | Supporto per valigie

Art.-Nr: 13622-00X



LEGENDE/Key/file Légende

- Anbau Tipp**
Fitting tip
Astuce de montage
- Achtung**
Attention
Attention
- Vergrößerung**
Magnification
Grossissement
- Montagepaste**
Fitting lubricant
Lubrifiant de montage

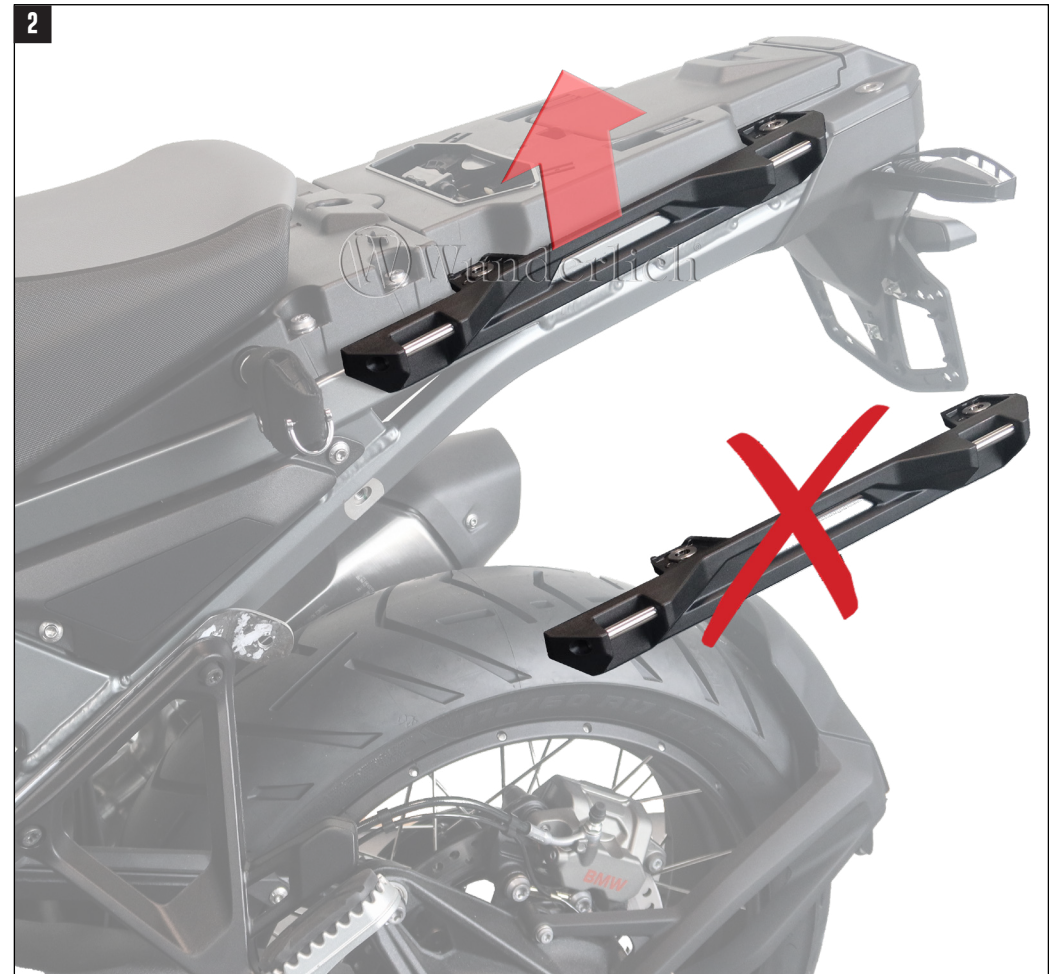
- Schraube**
Screw
Vis
- Schraubensicherung**
Thread locking fluid
Freinfiets
- Drehmoment**
Torque
Torque
- Reiniger**
Cleaner
Nettoyant

#	Bauteil component composant	DE Die Farben der Abbildungen dienen nur der Veranschaulichung. EN The colors are for illustrating purposes only. FR Les couleurs utilisées sont à titre indicatif seulement.	DIN	ISO	Menge quantity quantité
1	U-Scheibe / Washer M8 (Edelstahl)		125A2	7089	6
2	Zylinderschraube / Cylinder head screw M8x35 (Stahl verzinkt 10.9/Torx)		912Z	4762	4
3	Rechter&linker vorderer Halter (schwarz gepulvert) / Front bracket right & left side (black)				2
4	Sechskantmutter / Hex nut M8 (Edelstahl)		985A2	10511	4

5	Linsenflanschschraube / Lens head screw M8x20 (Edelstahl/Torx)	7381A2	7381	4
6	Querstrebe / Cross brace			1
7	Rechter & linker Kofferträger / Luggage rack right & left side			2
8	U-Scheibe / Washer M8 (Edelstahl)	9021A2	7093	6
9	Schraubensicherung / Thread locking fluid			1

17.01.25 21.01.25 25.02.25



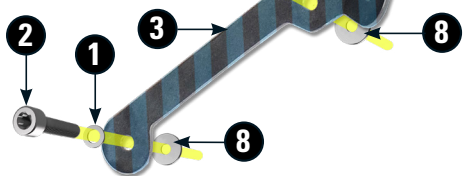
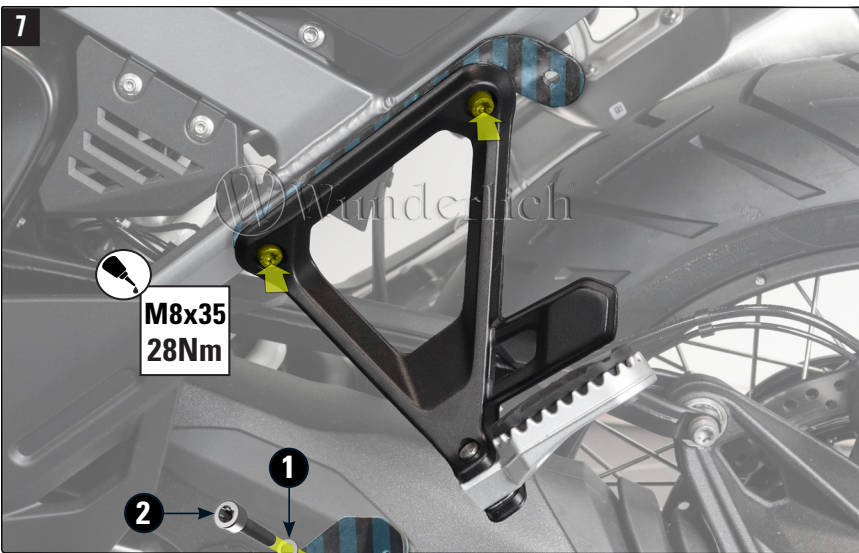


GEPÄCKBRÜCKE ODER HALTEGRIFFE DEMONTIEREN.

Removing the luggage rack or grab handles.

Démontage du porte-bagages ou des poignées de maintien.





Träger lose vormontieren und erst nach dem Ausrichten mit angegebenen Drehmoment festziehen.
Pre-assemble the bracket and support loosely and only tighten to the specified torque after alignment.
Pré-assembler le support et l'étrier sans les serrer et ne les serrer au couple spécifié qu'après l'alignement.

9



10



Verriegelung des Koffers und die Verschraubung des Trägers, vor Fahrtantritt prüfen. Verschlüsse der Deckel müssen verriegelt sein. Empfohlenes Tempolimit mit Zuladung 180 km/h. Ungleichmäßiges oder unsachgemäßes Beladen kann das Fahrverhalten negativ beeinflussen.

Check before each journey that case/top case is securely attached to the carrier on the vehicle. Locks must be closed.

Recommended speed limit with load: 180 km/h (111 mph). Uneven or improper loading can affect the driving behaviour in a negative way.

Avant chaque voyage, vérifiez que la valise/le top case est bien fixé(e) au porte-bagages du véhicule. Les serrures doivent être fermées.

Limite de vitesse recommandée avec charge : 180 km/h (111 mph). Un chargement irrégulier ou incorrect peut avoir des conséquences négatives sur le comportement de conduite.