

Tankschutzbügel/Tank guard

BMW R 1200 GS LC

Baujahr 2013-2016 / date of manufacture 2013-2016

Artikel Nr.: / Item-no.:

26450-400 EDELSTAHL/STAINLESS STEEL

*handmade in
germany*



**INOX
STAINLESS STEEL**

Dieser Tankschutzbügel ist mit dem Original BMW Motorschutzbügel kombinierbar !
This Tank guard can be combined with the original BMW engine guard !

**DE INHALT
GB CONTENTS**

Produktionsdatum
date of production

1	700008796	Tankschutzbügel links EDELSTAHL	1	700008796	tank guard left STAINLESS STEEL
1	700008797	Tankschutzbügel rechts EDELSTAHL	1	700008797	tank guard right STAINLESS STEEL
1	700008053	Halteadapter	1	700008053	adapter
1	700008794	Schraubensatz, bestehend aus:	1	700008794	screw kit, contains:
	2	Sechskantschrauben M6x65		2	hexagon bolt M6x65
	2	Sechskantschrauben M8x65		2	hexagon bolt M8x65
	2	VA-Torxschrauben M8x25		2	VA-Torxscrew M8x25
	2	Torxschrauben M8x110		2	Torx screws M8x110
	10	VA-U-Scheiben Ø8,4		10	VA-washer Ø8,4
	2	Karoseriescheiben Ø6,4 x Ø18 mm		2	body washer Ø6,4 x Ø18 mm
	6	VA-selbstsichernde Muttern M8		6	VA-self lock nut M8
	2	VA-Distanzen Ø16xØ10x4mm		2	VA-spacer Ø16xØ10x4mm
	1	Verbindungsstück Ø25x2		1	Connector Ø25x2
	2	Lamellenstopfen ø20		2	Rib plug ø20



Tankschutzbügel/Tank guard

BMW R 1200 GS LC

Baujahr 2013-2016 / date of manufacture 2013-2016

Artikel Nr.: / Item-no.:

26450-400 EDELSTAHL/STAINLESS STEEL



 **WICHTIG**
 **IMPORTANT**

Die Voraussetzung für die Montage ist natürlich eine gewisse technische Erfahrung. Wenn Sie sich nicht sicher sind, wie man eine bestimmte Arbeit ausführt, sollten Sie diese Ihrer Fachwerkstatt überlassen. Ziehen sie alle zugänglichen Schrauben zuerst nur locker an. Nachdem alles montiert ist, werden die Schrauben dann auf das entsprechende Anzugsmoment festgezogen. Dadurch wird sichergestellt, dass das Produkt spannungsfrei angebaut ist. Anzugsmomente beachten! Nach der Montage alle Verschraubungen auf festen Sitz kontrollieren!

Schraubensicherungsmittel Loctite 243 mittelfest verwenden.

Of course, the assembly requires a certain technical experience. If you are not sure how to execute a determined action, you should ask your local distributor to do it. First, tighten all screws only loosely. After mounting all parts, the screws should be tightened to the torque specified. This guarantees, that the product is mounted without tension. Observe the tightening torques of the manufacturer! Control all screw connections after the assembling for tightness!

Use Loctite 243 medium-duty to secure all screws.

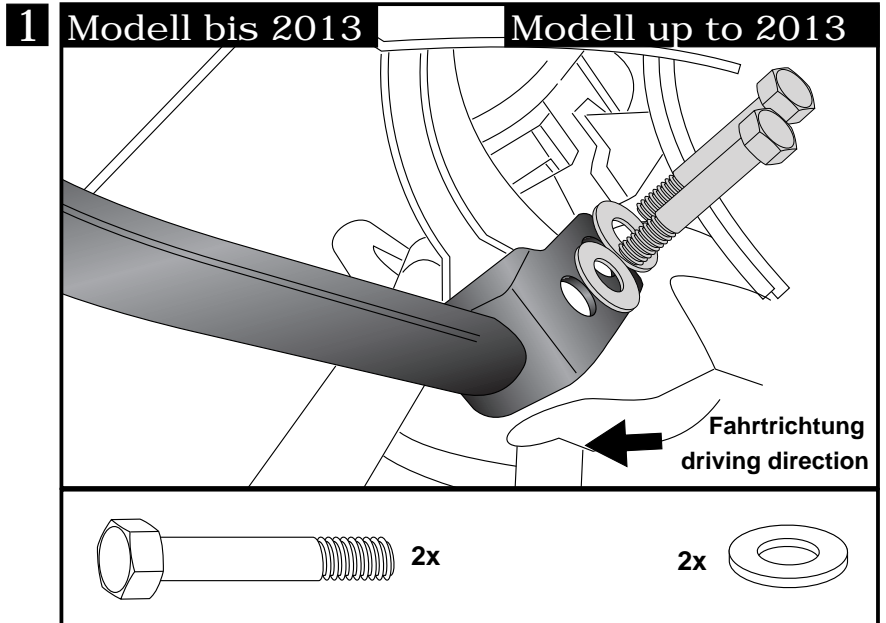
 **MONTAGEANLEITUNG**
 **MOUNTING INSTRUCTIONS**

Befestigung des Halteadapters oben:

Am Rahmenkopf unter dem Frontkotflügel zusammen mit der Cockpitbefestigung. Den Halter mit den Sechskantschrauben M6 x 65 sowie Karoseriescheiben Ø6,4 x Ø18 mm verschrauben. Original-Schrauben entfallen.

Fastening of the adapter front:

at the frame head together with the cockpit mounting under the front fender. Use hexagon bolts M6 x 65 with body washers Ø6,4 x Ø18 mm. Original screws are obsolete.



Tankschutzbügel/Tank guard

BMW R 1200 GS LC

Baujahr 2013-2016 / date of manufacture 2013-2016

Artikel Nr.: / Item-no.:

26450-400 EDELSTAHL/STAINLESS STEEL

handmade in
germany



INOX
STAINLESS STEEL

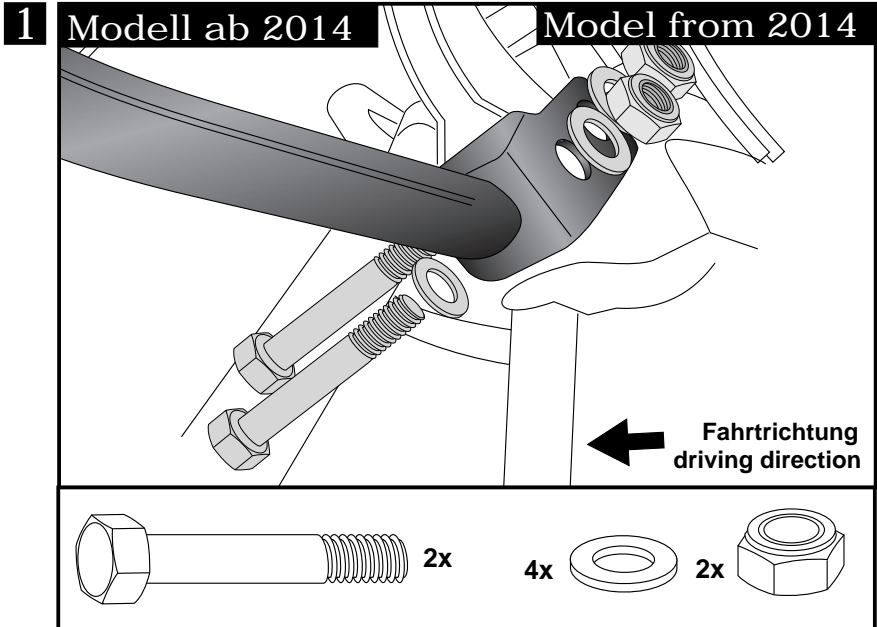
DE MONTAGEANLEITUNG
GB MOUNTING INSTRUCTIONS

Befestigung des Halteadapters oben:

Am Rahmenkopf unter dem Frontkotflügel zusammen mit der Cockpitbefestigung. Den Halter mit den Sechskantschrauben M8 x 65 sowie U-Scheiben Ø8,4 verschrauben. Sichern mit U-Scheiben Ø8,4 und selbstsichernden Muttern M8. Original-Schrauben entfallen.

Fastening of the adapter front:

at the frame head together with the cockpit mounting under the front fender. Use hexagon bolts M8 x 65 with washers Ø8,4. Secure with washers Ø8,4 and self lock nuts M8. Original screws are obsolete.

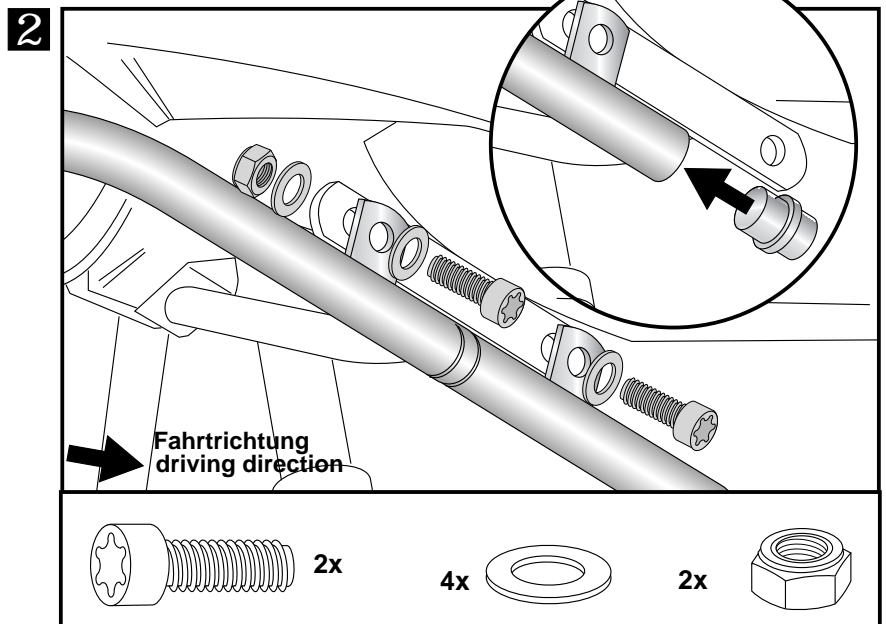


Befestigung des Tankschutzbügels vorne:

Das Verbindungsstück Ø25 in eines der Rohrenden einstecken, die Bügel zusammenstecken und an dem zuvor montierten Halteadapter mit den Torxschrauben M8x25 sowie U-Scheiben Ø8,4 und selbstsichernden Muttern M8 in Fahrtrichtung davor montieren.

Fastening of the tank guard front:

at the adapter, mounted in step 1. Stick the connector Ø25 in one of the two tube ends, connect the two parts of the tank guard and fix it with torx screws M8x25, washers Ø8,4 and self lock nuts M8.



Tankschutzbügel/Tank guard

BMW R 1200 GS LC

Baujahr 2013-2016 / date of manufacture 2013-2016

Artikel Nr.: / Item-no.:

26450-400 EDELSTAHL/STAINLESS STEEL

handmade in
germany



INOX
STAINLESS STEEL

 MONTAGEANLEITUNG
 MOUNTING INSTRUCTIONS

3 Befestigung des Tankschutzbügels
unten links und rechts:

Am Hauptrahmen an der unteren Bohrung mit der Torxschraube M8x110 sowie U-Scheibe Ø8,4 und selbstsichernder Mutter M8.

Zwischen Tankschutzbügel und Rahmen die Distanz Ø16xØ10x4mm fügen.

Die Schraubenköpfe mit den Lamellenstopfen ø20 abdecken.

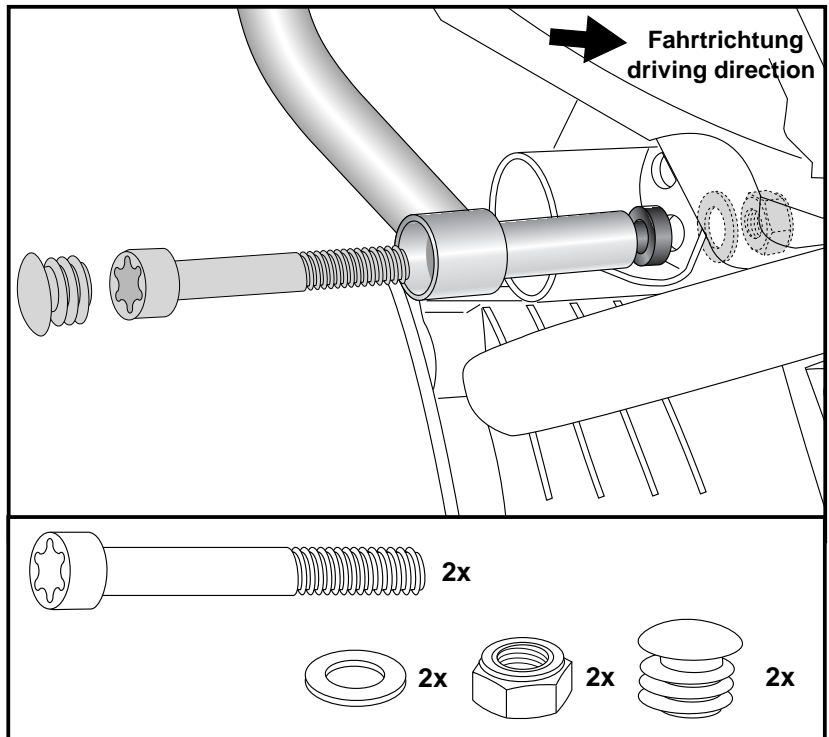
Bei zusätzlichem Anbau eines Motorschutzbügels entfällt die Distanz.

Fastening of the tank guard bottom
left and right:

at the main frame to the lower boring with torx screw M8x110 with washer Ø8,4 and self lock nut M8.

Add steel spacer Ø16xØ10x4mm between frame and tank guard. Cover the screw heads with the rib plugs ø20.

With the additional installation of a crash bar, the spacer is not required.



Als ergänzendes Zubehör bieten wir auch einen Motorschutzbügel in EDELSTAHL an.

As an another accessory for the BMW we offer the engine guard also manufactured in stainless steel.

