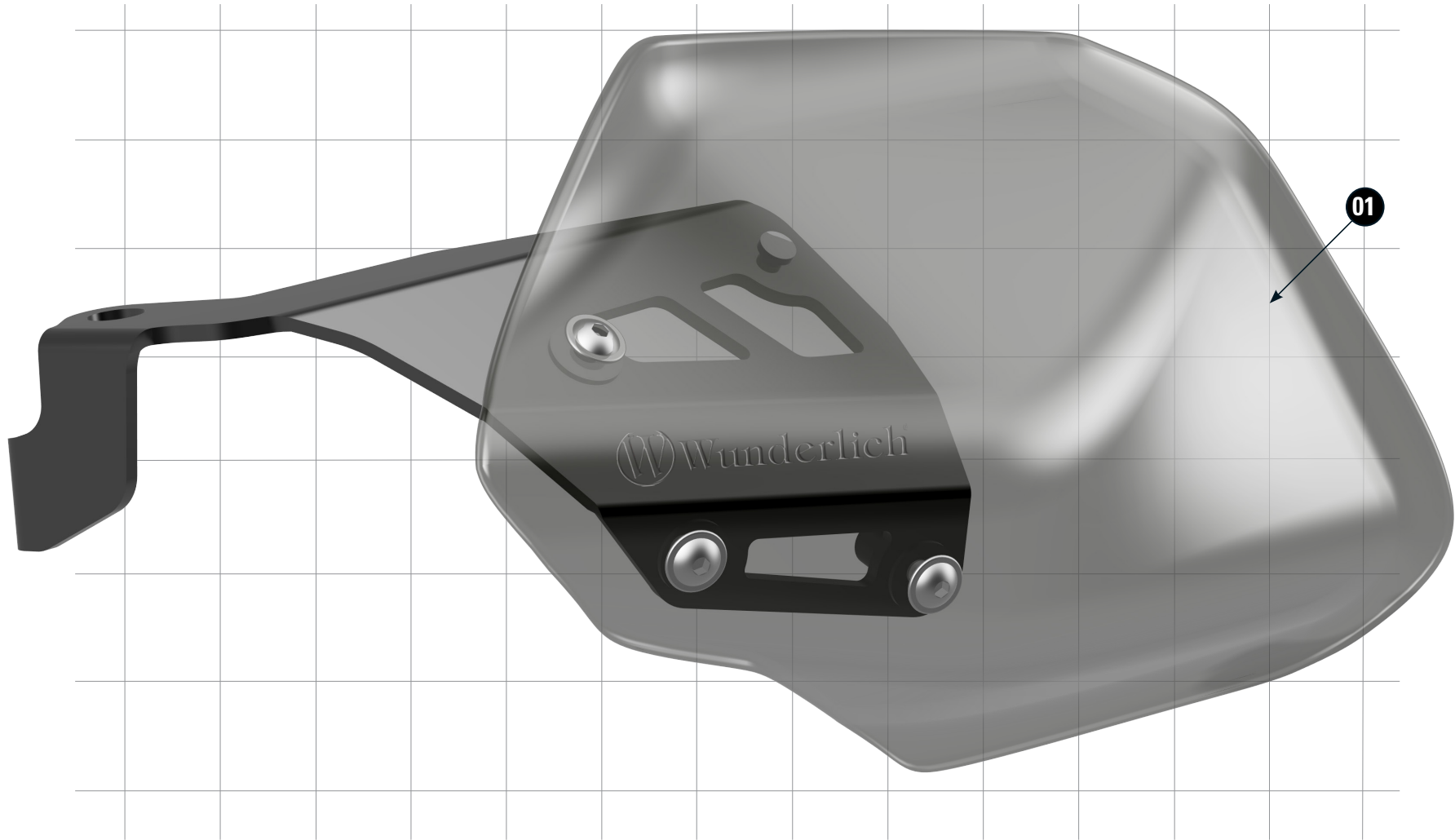
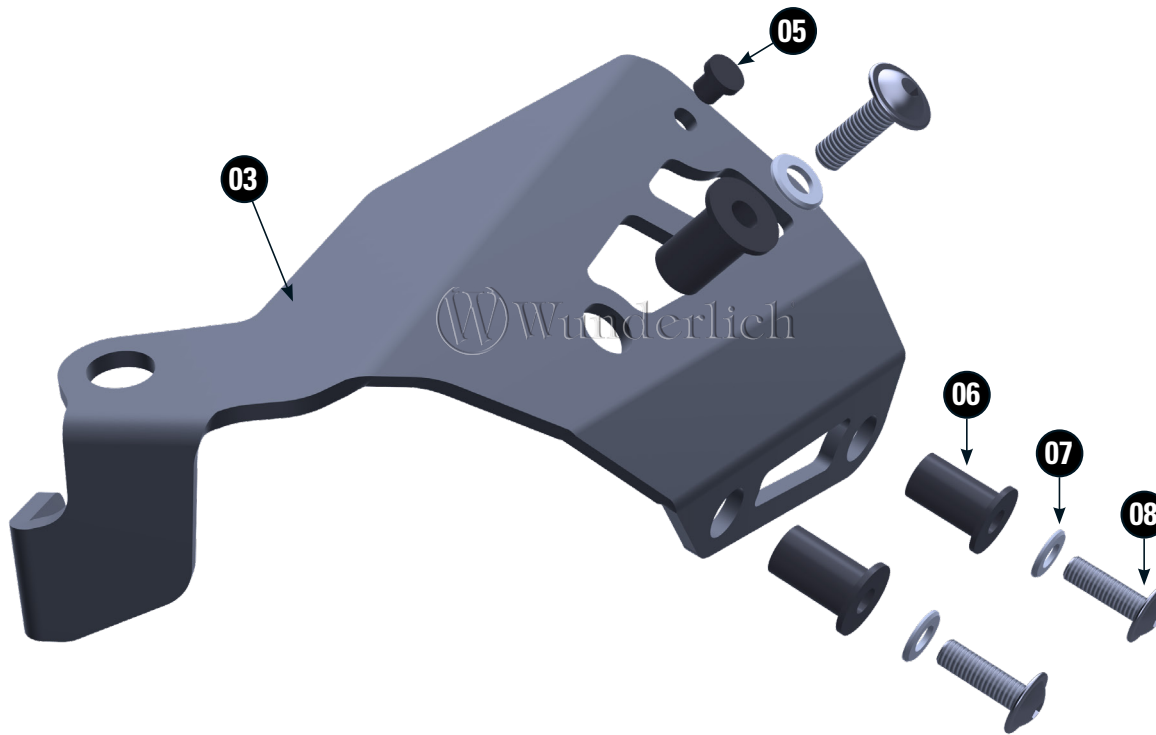
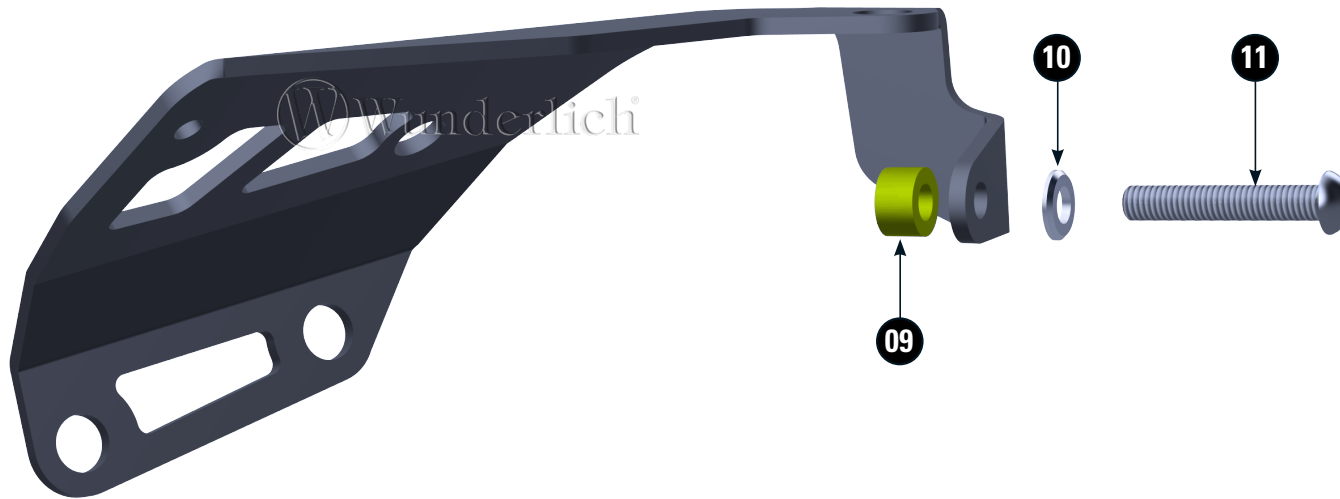


HANDPROTEKTOR

Hand guard | Protectores de manos | Protège-mains | Paramani

Art.-Nr: 27520-70x





LEGENDE/KEY/LÉGENDE



Anbau Tip
Fitting tip
Astuce de montage



Achtung
Attention
Attention



Vergrößerung
Magnification
Grossissement



Montagepaste
Fitting lubricant
Lubrifiant de montage



Schraube
Screw
Vis



Schraubensicherung
Thread locking fluid
Freinfilets



Drehmoment
Torque
Couple de serrage

#	BEZEICHNUNG / DESCRIPTION	DIN	ISO	MENGE AMOUNT
1	Handprotector (links) / Hand guard (left side)			1
2	Handprotector (rechts) / Hand guard (right side)			1
3	Grundhalter (links) / basic holder (left side)			1
4	Grundhalter (rechts) / basic holder (right side)			1
5	Gummistopfen / rubber stoper			2
6	Gummiedübel / rubber dowel M5			6
7	U-Scheibe Kunststoff / plastic washer M5			6
8	Linsenflanschschraube / lens head screw M5x16		7381A2	6
9	Hülse / spacer 7mm			2
10	U-Scheibe / washer M6			2
11	Linsenkopfschraube / lens head screw M6x35			2





DE: Bei der Montage ist darauf zu achten, dass die Handprotektoren nicht die Verkleidung oder die Scheibe berühren.

EN *Adjust the protectors to ensure they don't touch the fairing or the windshield.*

FR *Ajustez les protège-mains et veillez à ce qu'ils ne rentrent pas en contact avec le parabrise et les carénages.*

DE Die verwendeten Farben dienen lediglich der Veranschaulichung.

EN *The colors used are for illustration only.*

FR *Les couleurs utilisées sont à titre indicatif seulement.*