

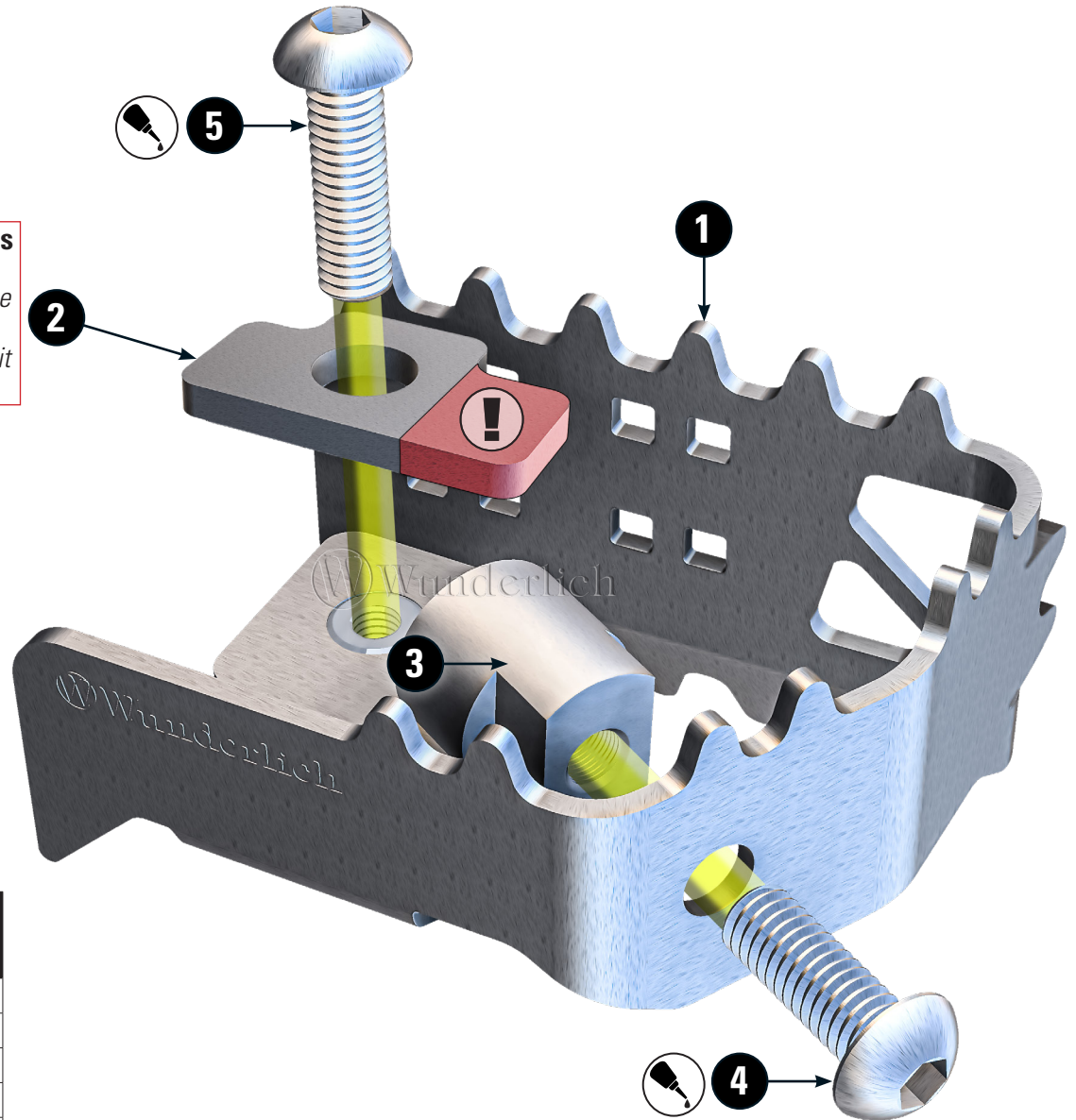
# BREMSHEBELVERGRÖßERUNG

Brake lever enlarger | Agrandisseur de levier de frein | Ingranditore leva freno | Ampliador de palanca de freno

Artikel-Nr. : 13512-00X



**Die längere Seite des Klemmblechs muss wie dargestellt nach außen zeigen.**  
*The longer side of the protective plate must face outwards as shown.*  
*Le côté le plus long de la plaque de protection doit être orienté vers l'extérieur, comme indiqué.*



**LEGENDE/Key/Clé**

- Anbau Tipp**  
Fitting tip  
Astuce de montage
- Achtung**  
Attention  
Attention
- Vergrößerung**  
Magnification  
Grossissement
- Montagepaste**  
Fitting lubricant  
Lubrifiant de montage

- Schraube**  
Screw  
Vis
- Schraubensicherung**  
Thread locking fluid  
Freinfilets
- Drehmoment**  
Torque  
Torque
- Reiniger**  
Cleaner  
Nettoyant



#	Bauteil component composant	DE Die Farben der Abbildungen dienen nur der Veranschaulichung. EN The colors are for illustrating purposes only. FR Les couleurs utilisées sont à titre indicatif seulement.	DIN	ISO	Menge quantity quantité
1	Bremshebelvergrößerung / Brake lever enlarger				1
2	Klemmblech / Protective plate				1
3	Hülse / Sleeve				1
4	Linsenkopfschraube / Lens head screw M6x16		7380	7380	2
5	Schraubensicherung / Thread locking fluid				1

27.01.2025



