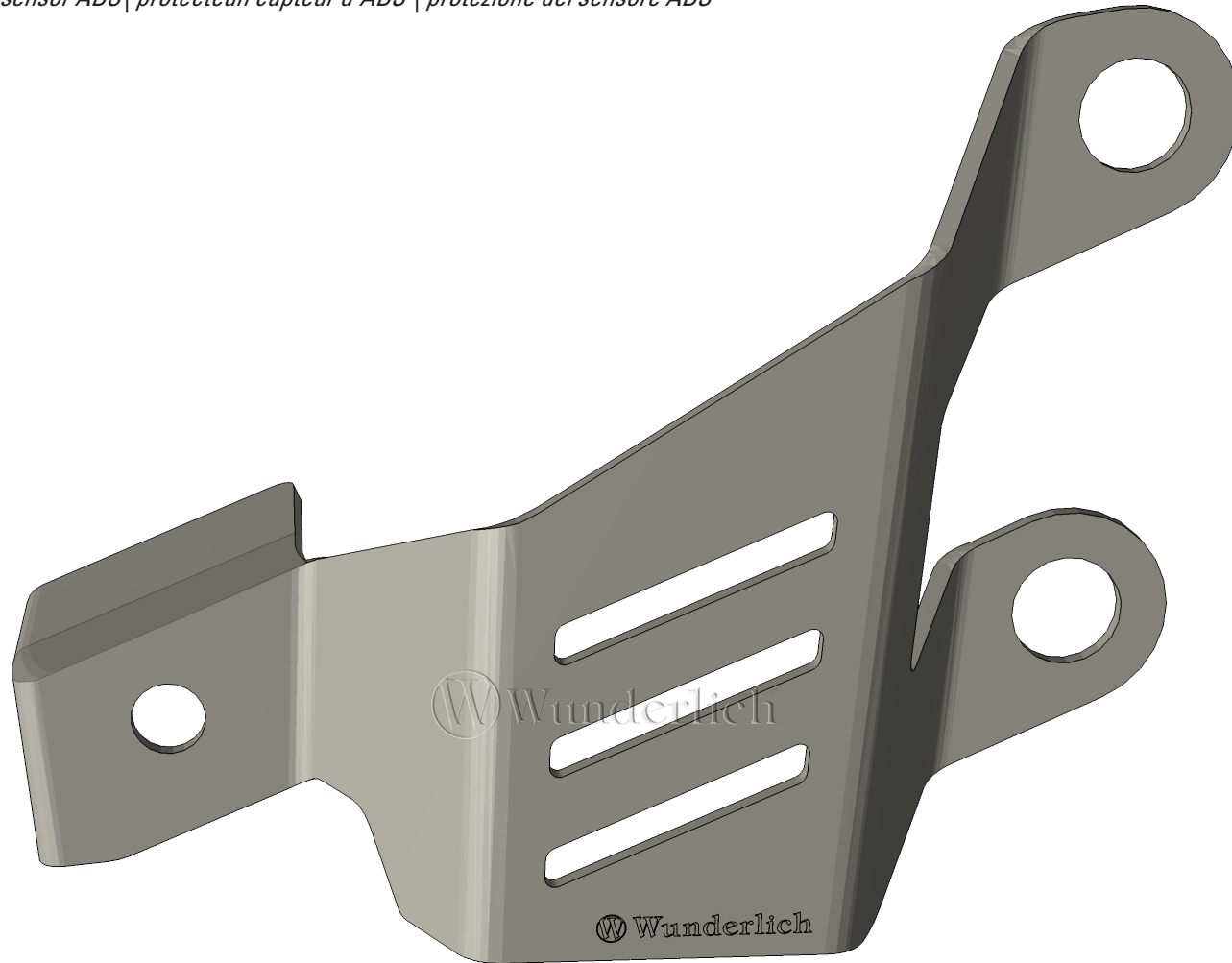
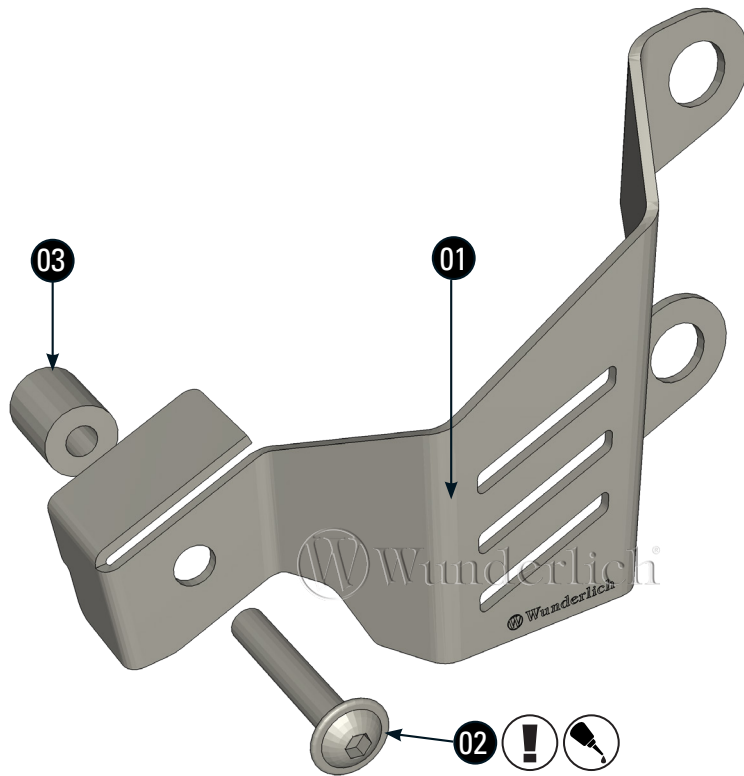


ABS SENSORSCHUTZ

ABS sensor protection | protección del sensor ABS | protecteur capteur d'ABS | protezione del sensore ABS

Art.-Nr: 41983-002





LEGENDE / KEY



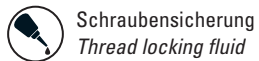
Anbau Tipp
Fitting tip



Schraube
Screw



Achtung
Attention



Schraubensicherung
Thread locking fluid



Vergrößerung
Magnification



M10x14
Nm
Drehmoment
Torque



Montagepaste
Fitting lubricant

#	BEZEICHNUNG	MENGE
1	ABS Sensorschutz	1
2	Linseflanschschraube M6x35 (8 Nm)	1
3	Hülse (18mm)	1

