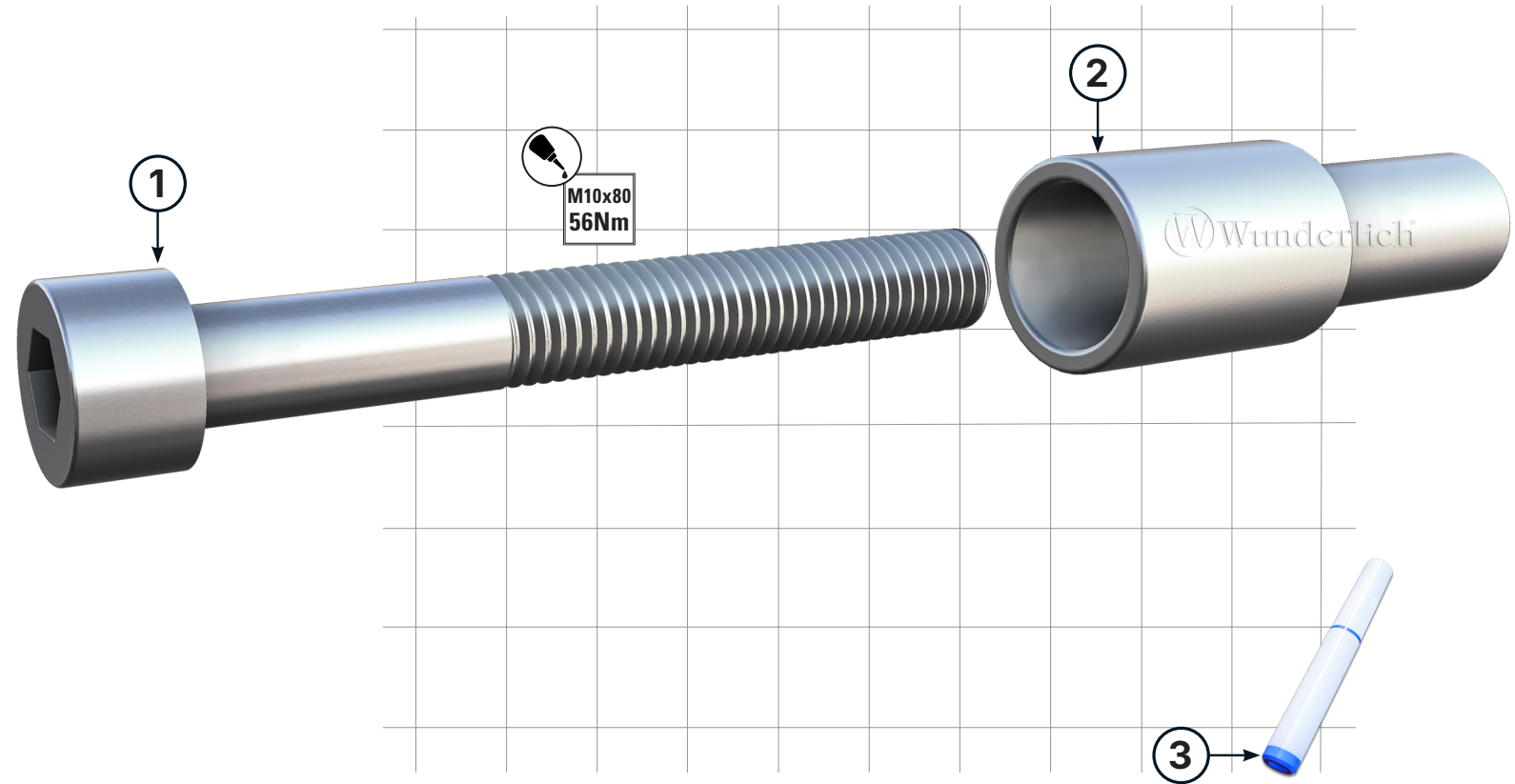




#39001-653



Adapter für Peak Design an Stummellenker



Legende

- Anbau Tipp
- Achtung
- Vergrößerung
- Reiniger
- Schraube
- Schraubensicherung
- Drehmoment
- Montagepaste

#	Bauteil	Menge
Die Farben der Abbildungen dienen nur der Veranschaulichung.		
1	Zylinderkopfschraube (niedrig)	M10x80 1
2	Adapter	1
3	Schraubensicherung	1



Bei der Montage ist auf die richtige Position der Lenkerhälfte zu achten. Markieren Sie sich die vorhandene Position im Vorfeld, oder nutzen Sie die originale Markierung auf der Unterseite des Lenkers.