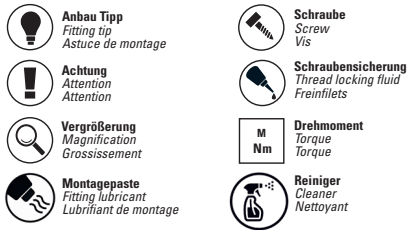


# MONTAGESATZ ZUSATZSCHEINWERFER

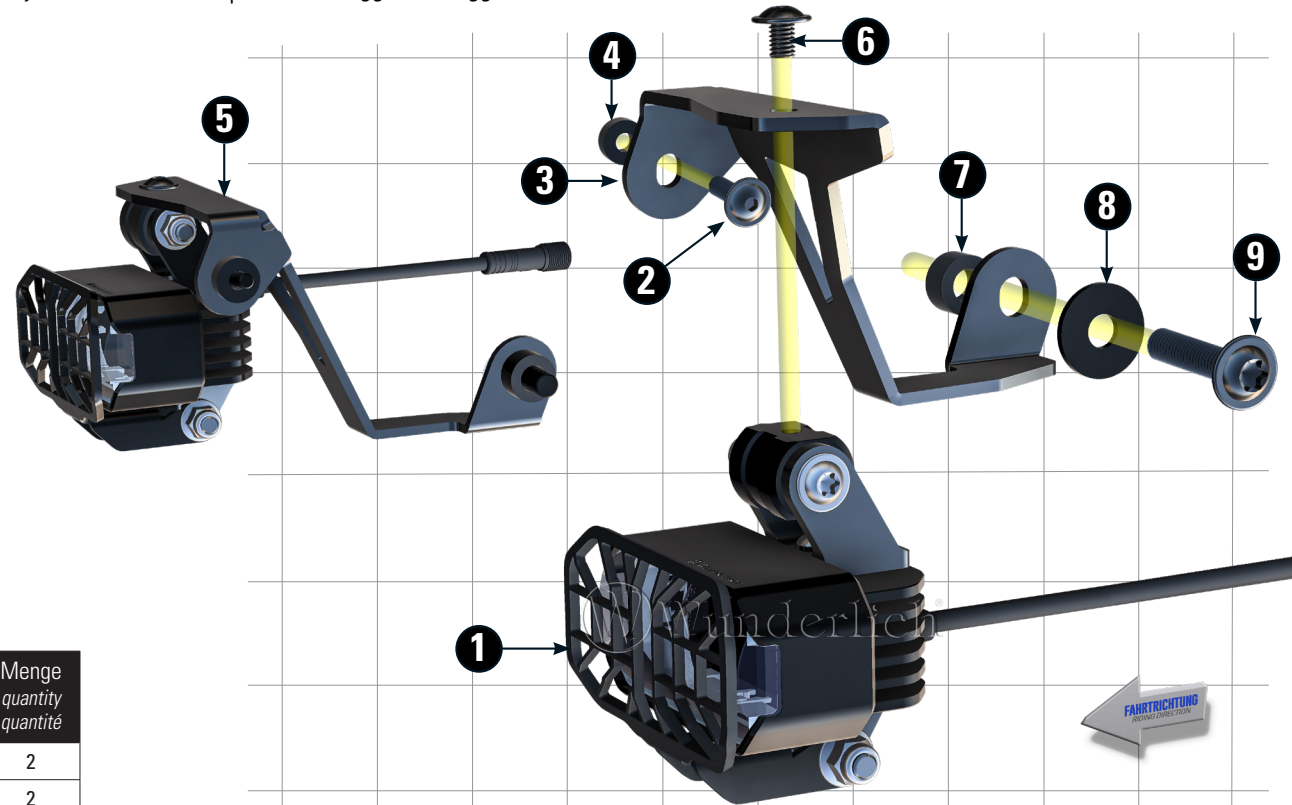
Additional headlight mounting kit | Kit de montage de phares additionnels | Kit de montaje de faro adicional | Kit di montaggio faro aggiuntivo

Art.-Nr: 28344-002

## LEGENDE/KEY/FILE LÉGENDE



#	Bauteil component composant	DE Die Farben der Abbildungen dienen nur der Veranschaulichung. EN The colors are for illustrating purposes only. FR Les couleurs utilisées sont à titre indicatif seulement.	DIN	ISO	Menge quantity quantité
1	LED Microflooter - vormontiert / LED Microflooter pre-assembled				2
2	Linsenflanschschraube / Lens head screw M5x25		7381SA2	7381SA2	2
3	Halter (linke Seite) / Bracket (left side)				1
4	Hülse / Sleeve ØH-12,0 - Ød 6,5 - h 7,0mm				2
5	Halter (rechte Seite) / Bracket (right side)				1
6	Linsenflanschschraube / lens head screw M6x8		7381SA2	7381SA2	2
7	Hülse / Sleeve ØH-16,0 - Ød 10,0 - h 8,5mm				2
8	U-Scheibe / Washer M8		9021SA2	7093	2
9	Linsenflanschschraube / Lens head screw M8x25		7381SA2	7381SA2	2
10	Kabelsatz / Cable set				1
11	Schalter / Switch				1
12	Schraubensicherung / Thread locking fluid				1
13	Winkelschraubendreher / Offset screwdriver				1
14	Kabelbinder / Zip tie				16

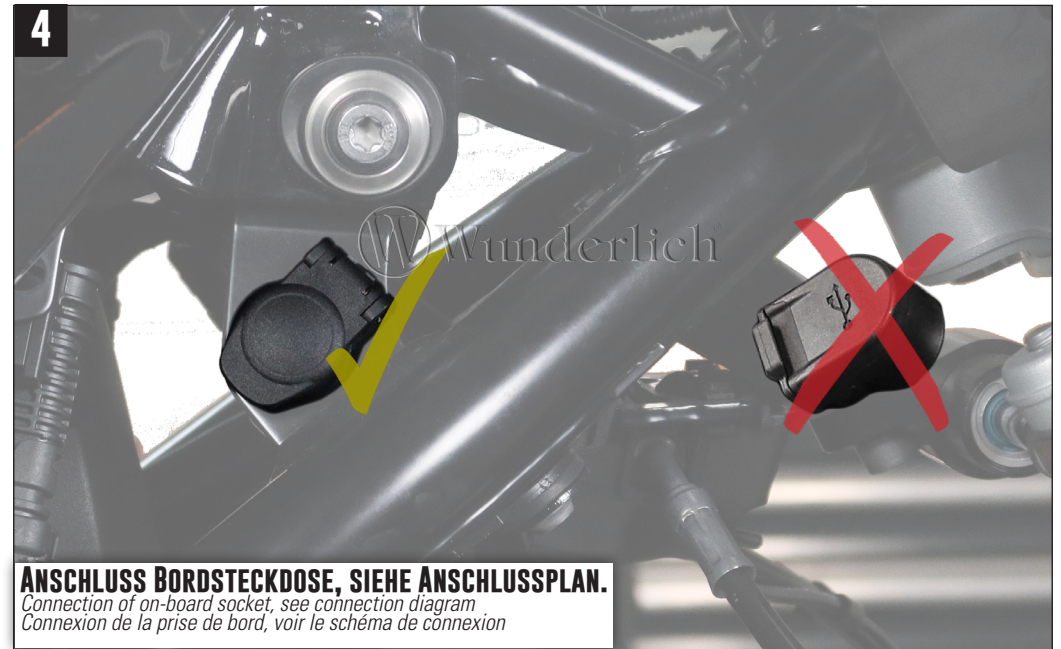








**In Kombination mit 31741-102 Motorschutzbügel.**  
*In combination with 31741-102 engine guard.*  
*En combinaison avec le protège-moteur 31741-102.*



**ANSCHLUSS BORDSTECKDOSE, SIEHE ANSCHLUSSPLAN.**  
*Connection of on-board socket, see connection diagram.*  
*Connexion de la prise de bord, voir le schéma de connexion.*



orig.  
BMW  
8Nm