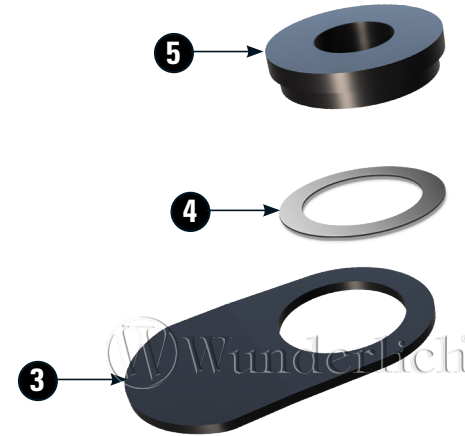






ANBAUSATZ MIT ASA

Indicator and hand guard bars | Protections de clignotants et de poignées | Protecciones para intermitentes y manillares | Protezioni per indicatori e manopole

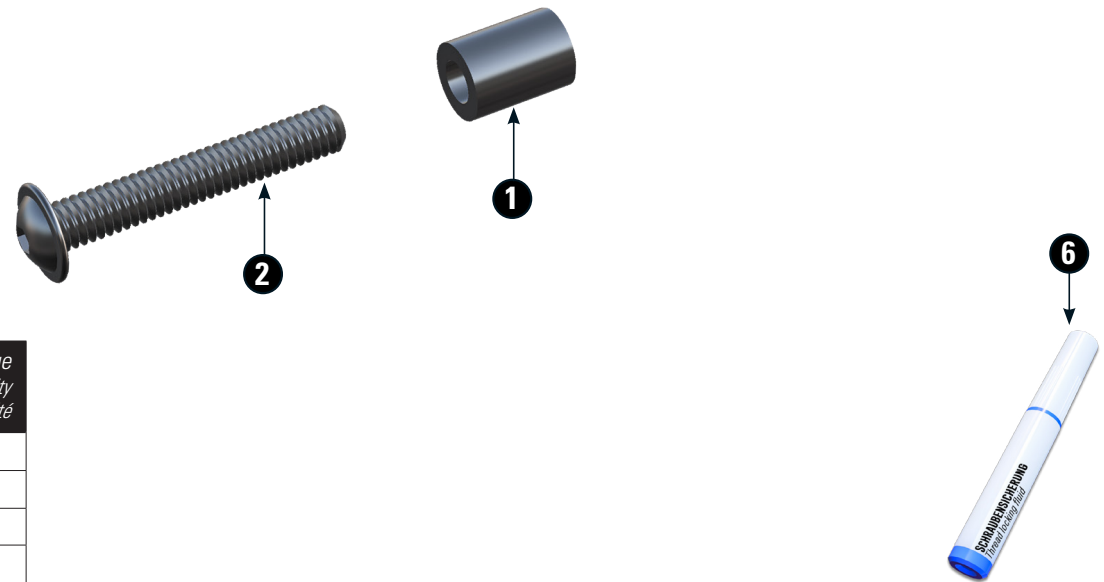
Artikel.-Nr: **13386-102**



LEGENDE / Key / file Légende

-  **Anbau Tipp**
Fitting tip
Astuce de montage
-  **Achtung**
Attention
Attention
-  **Vergößerung**
Magnification
Grossissement
-  **Montagepaste**
Fitting lubricant
Lubrifiant de montage

-  **Schraube**
Screw
Vis
-  **Schraubensicherung**
Thread locking fluid
Freinfilets
-  **Drehmoment**
Torque
Torque
-  **Reiniger**
Cleaner
Nettoyant



#	Bauteil component composant	DE Die Farben der Abbildungen dienen nur der Veranschaulichung. EN The colors are for illustrating purposes only. FR Les couleurs utilisées sont à titre indicatif seulement.	DIN	ISO	Menge quantity quantité
1	Hülse / Sleeve	ØD 10,0 - Ød 5,5 - h 15,0 mm			1
2	Linienflanschschraube / Lens head screw	M5x35	7380-2	7380-2	1
3	Abdeckblech / Cover plate				1
4	Stufenhülse / Step distance	ØD 22,0 - Ød 10,2 - h 4,0 mm			1
5	Schraubensicherung / Threadlocker				1
6	Hülse / Sleeve	ØD 10,0 - Ød 5,5 - h 15,0 mm			1

12.12.24-24.01.25 - 26.02.25



1 LINKE SEITE
left side / côté gauche



Spiegel demontieren, siehe BMW Betriebsanleitung.
Dismantle mirror, see BMW operating instructions.
Démonter les rétroviseurs, voir les instructions d'utilisation de BMW.

2



3



Spiegel montieren und einstellen, siehe BMW Betriebsanleitung.
Aufgrund von Fertigungstoleranzen ist es möglich, dass eine optimale Klemmung nur durch den zusätzlichen Einsatz der Passscheibe gewährleistet ist.

Install and adjust mirror, see BMW operating instructions. Due to production tolerances, it is possible that optimum clamping is only guaranteed by the additional use of the shim.

Installer et régler les rétroviseurs, voir les instructions d'utilisation de BMW. En raison des tolérances de production, il est possible qu'un serrage optimal ne soit garanti que par l'utilisation supplémentaire de la cale.

4

