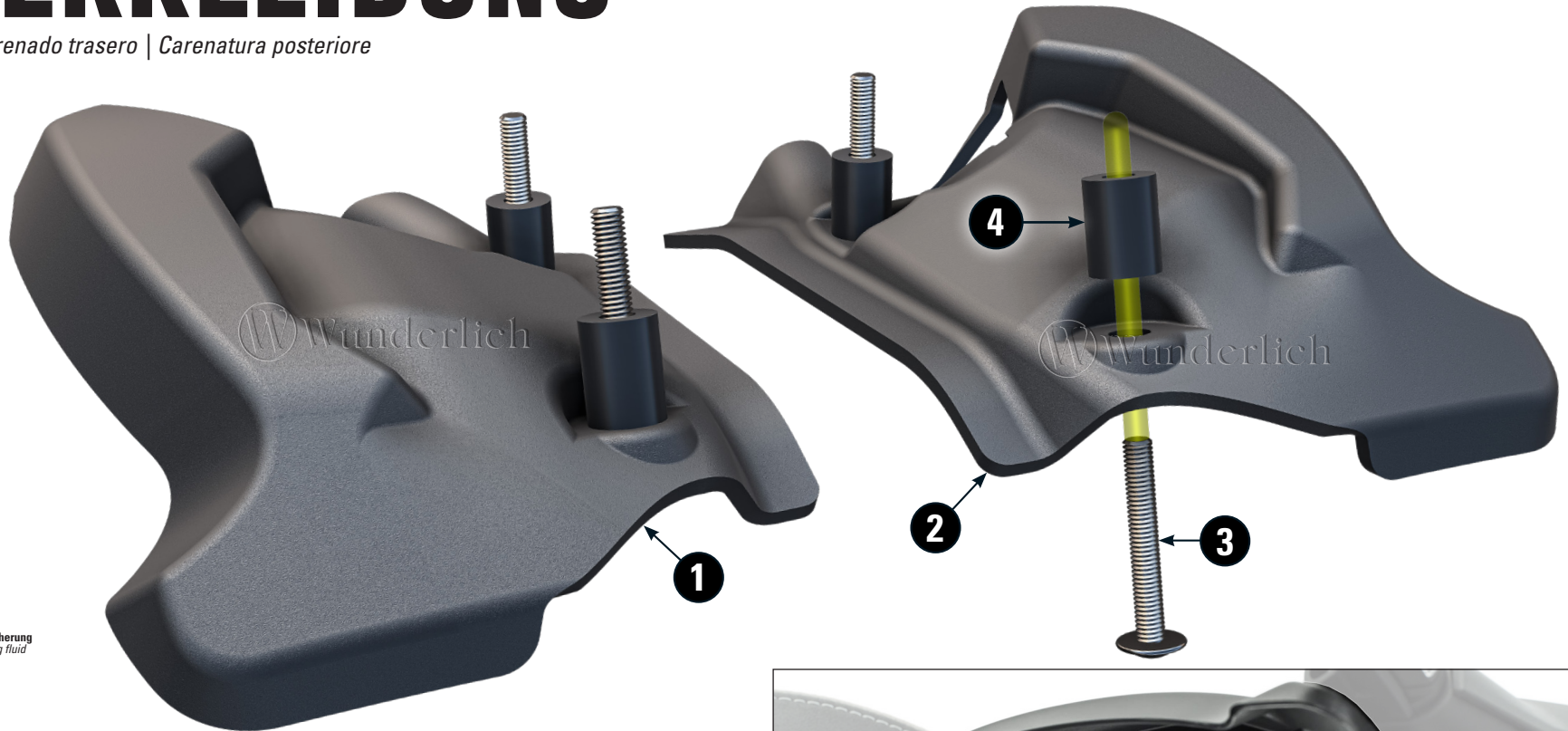


HECKVERKLEIDUNG



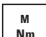

Tail fairing | Carénage arrière | Carenado trasero | Carenatura posteriore

Art.-Nr: 42753-00X



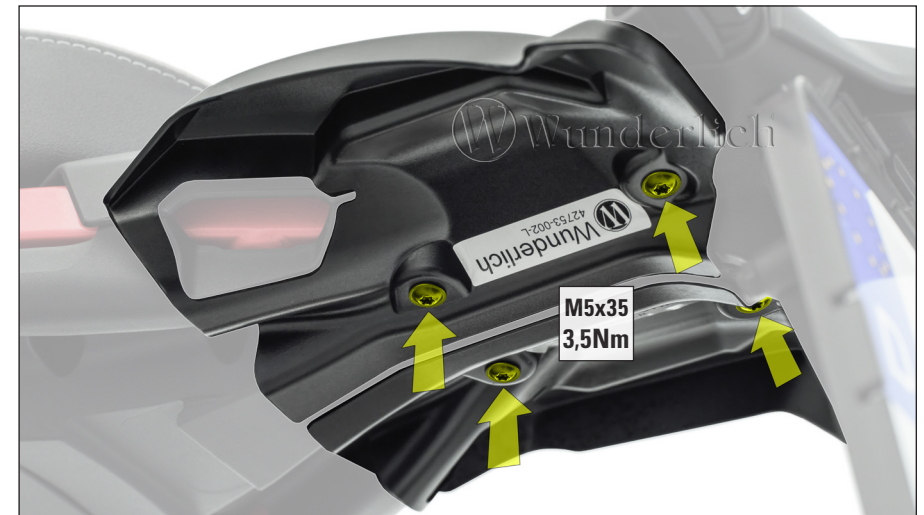
LEGENDE/Key/Note Légende

-  **Anbau Tipp**
Fitting tip
Astuce de montage
-  **Achtung**
Attention
Attention
-  **Vergrößerung**
Magnification
Grossissement
-  **Montagepaste**
Fitting lubricant
Lubrifiant de montage

-  **Schraube**
Screw
Vis
-  **Schraubensicherung**
Thread locking fluid
Freiniflets
-  **Drehmoment**
Torque
Torque
-  **Reiniger**
Cleaner
Nettoyant

#	Bauteil component composant	DE Die Farben der Abbildungen dienen nur der Veranschaulichung. EN The colors are for illustrating purposes only. FR Les couleurs utilisées sont à titre indicatif seulement.	DIN	ISO	Menge quantity quantité
1	Heckverkleidung (links) / Tail fairing (left side)				1
2	Heckverkleidung (rechts) / Tail fairing (right side)				1
3	Linsenflanschschraube / Lens head screw	M5x35	7381	7381	4
4	Hülse / Sleeve	16mm			4

-  **Bitte alle Anbauteile lose am Fahrzeug vormontieren und ausrichten. Erst danach die Schrauben nach Vorgabe anziehen.**
First, tighten all screws only loosely. After mounting all parts, the screws should be tightened to the torque specified.
Tout d'abord, ne serrez pas toutes les vis sans les serrer. Après avoir monté toutes les pièces, les vis doivent être serrées au couple spécifié.



03.04.2025