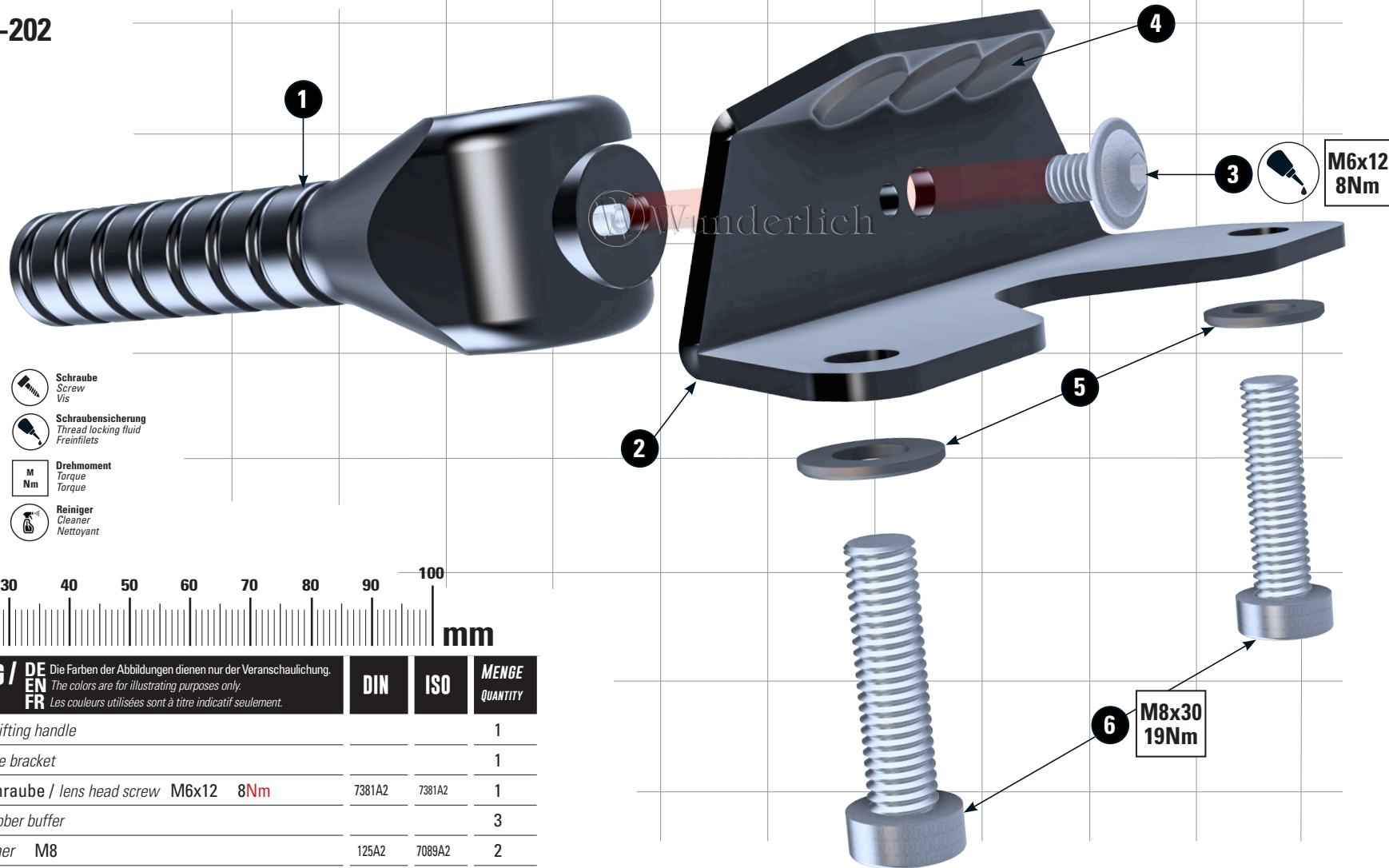


AUFBOCKHEBEL KLAPPBAR

Lifting handle foldable | Palanca plegable de elevación | Levier de cric repliable | Maniglia di sollevamento ribaltabile

Art.-Nr: 26190-202



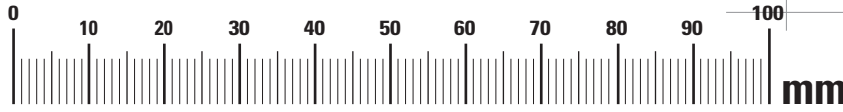
Vor dem Aufkleben den Untergrund entfetten.
 Degrease substrate before sticking.
 Dégraisser le substrat avant de coller.

**M6x12
8Nm**

**M8x30
19Nm**

LEGENDE/KEY/FILE LÉGENDE

- Anbau Tipp**
Fitting tip
Astuce de montage
- Achtung**
Attention
Attention
- Vergrößerung**
Magnification
Grossissement
- Montagepaste**
Fitting lubricant
Lubrifiant de montage
- Schraube**
Screw
Vis
- Schraubensicherung**
Thread locking fluid
Freinilets
- Drehmoment**
Torque
Torque
- Reiniger**
Cleaner
Nettoyant



#	BEZEICHNUNG / DESCRIPTION	DE EN FR	Die Farben der Abbildungen dienen nur der Veranschaulichung. The colors are for illustrating purposes only. Les couleurs utilisées sont à titre indicatif seulement.	DIN	ISO	MENGE QUANTITY
1	Aufbockhebel / lifting handle					1
2	Grundhalter / base bracket					1
3	Linsenflanschschraube / lens head screw	M6x12	8Nm	7381A2	7381A2	1
4	Gummipuffer / rubber buffer					3
5	U-Scheibe / washer	M8		125A2	7089A2	2
6	Zylinderkopfschraube / cylinder head screw	M8x30	19Nm	6912A2		2
7	Schraubensicherung / Thread locking fluid					1g

