

BREMSHEBEL

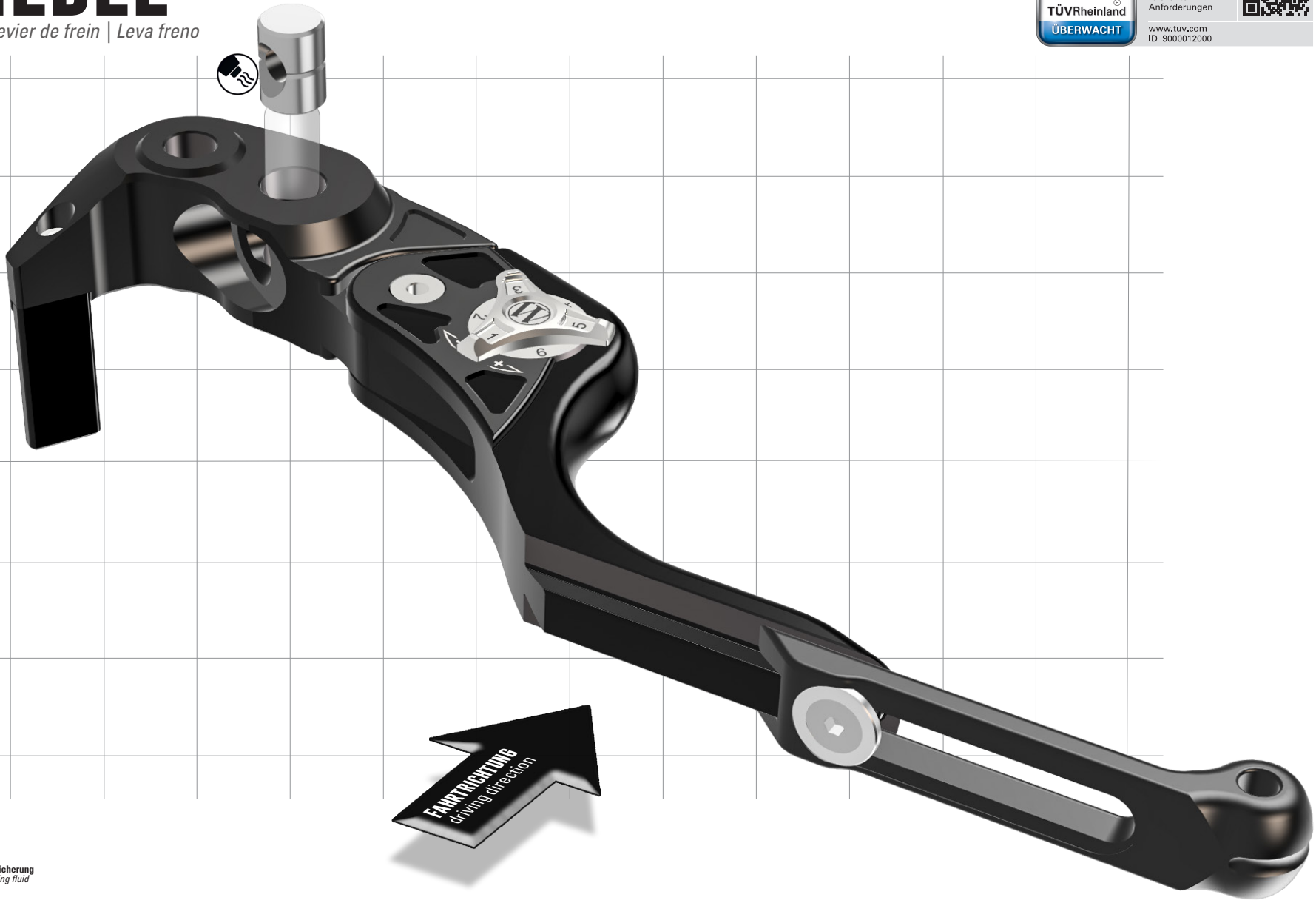
Brake lever | Maneta de freno | Levier de frein | Leva freno



Management System
Verifiziert gemäß
genehmigungs-
relevanter
Anforderungen
www.tuv.com
ID 9000012000



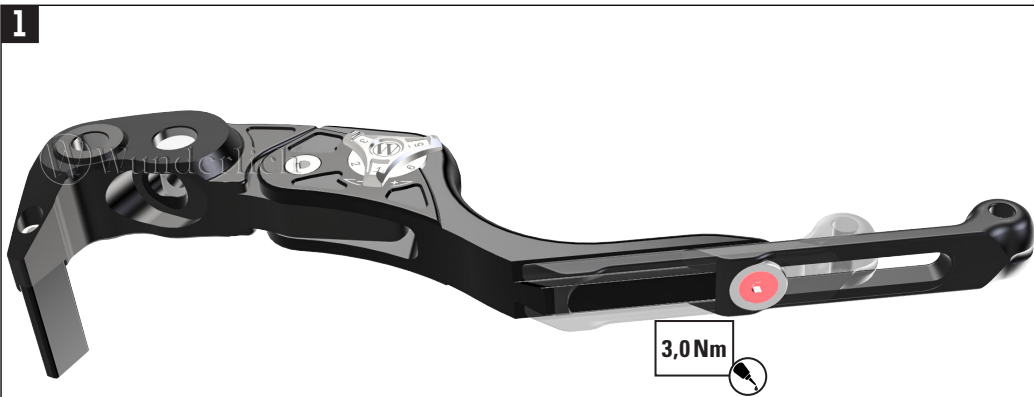
Artikel.-Nr: **35701-XX**



LEGENDE/KEY/FILE LÉGENDE

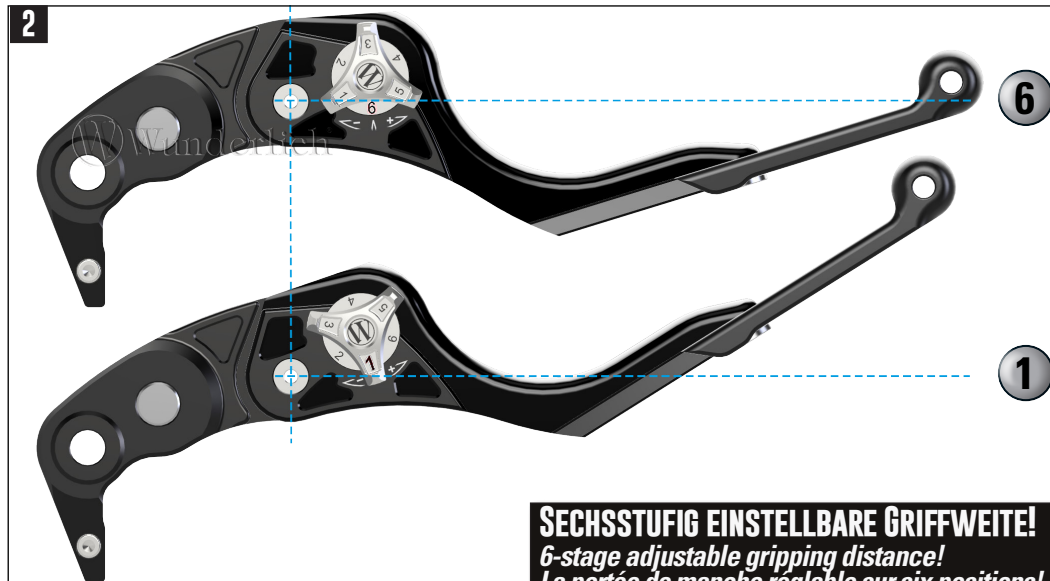
- Anbau Tipp**
Fitting tip
Astuce de montage
- Achtung**
Attention
Attention
- Vergößerung**
Magnification
Grossissement
- Montagepaste**
Fitting lubricant
Lubrifiant de montage

- Schraube**
Screw
Vis
- Schraubensicherung**
Thread locking fluid
Freiniflets
- Drehmoment**
Torque
Torque
- Reiniger**
Cleaner
Nettoyant



1

HEBELLÄNGE STUFENLOS EINSTELLBAR. (35mm)
Lever length provides continuous adjustability. (35mm)
La longueur du levier permet un réglage continu. (35mm)



2

SECHSSTUFIG EINSTELLBARE GRIFFWEITE!
6-stage adjustable gripping distance!
La portée de manche réglable sur six positions!



3

4

!

Der Bremspumpenstift darf beim einsetzen in die Druckhülse nicht verkanten!
The brake pump pin must not tilt when inserted into the pressure sleeve
La tige de la pompe à frein ne doit pas basculer lorsqu'elle est insérée dans le manchon de pression!

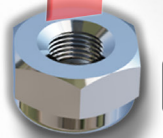
orig.
BMW
1,0Nm

STEP 1



orig.
BMW
6,0Nm

STEP 2



Wunderlich