

KENNZEICHENTRÄGER

Licence plate holder | Titulaire d'une plaque d'immatriculation | Portamatrículas | Porta targa

Artikel-Nr.: **38981-602**



LEGENDE / Key/file Légende

- Anbau Tipp**
Fitting tip
Astuce de montage
- Achtung**
Attention
Attention
- Vergrößerung**
Magnification
Grossissement
- Montagepaste**
Fitting lubricant
Lubrifiant de montage

- Schraube**
Screw
Vis
- Schraubensicherung**
Thread locking fluid
Freiniflets
- Drehmoment**
Torque
Torque
- Reiniger**
Cleaner
Nettoyant



- Anbau Tipp**
Fitting tip
Astuce de montage

- Achtung**
Attention
Attention

- Vergrößerung**
Magnification
Grossissement

- Montagepaste**
Fitting lubricant
Lubrifiant de montage

- Schraube**
Screw
Vis

- Schraubensicherung**
Thread locking fluid
Freiniflets

- Drehmoment**
Torque
Torque

- Reiniger**
Cleaner
Nettoyant

- Anbau Tipp**
Fitting tip
Astuce de montage

- Achtung**
Attention
Attention

- Vergrößerung**
Magnification
Grossissement

- Montagepaste**
Fitting lubricant
Lubrifiant de montage

- Schraube**
Screw
Vis

- Schraubensicherung**
Thread locking fluid
Freiniflets

- Drehmoment**
Torque
Torque

- Reiniger**
Cleaner
Nettoyant

- Anbau Tipp**
Fitting tip
Astuce de montage

- Achtung**
Attention
Attention

- Vergrößerung**
Magnification
Grossissement

- Montagepaste**
Fitting lubricant
Lubrifiant de montage

- Schraube**
Screw
Vis

- Schraubensicherung**
Thread locking fluid
Freiniflets

- Drehmoment**
Torque
Torque

- Reiniger**
Cleaner
Nettoyant

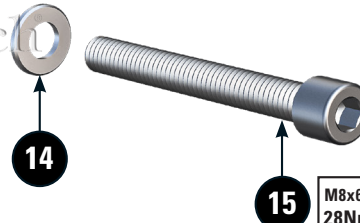
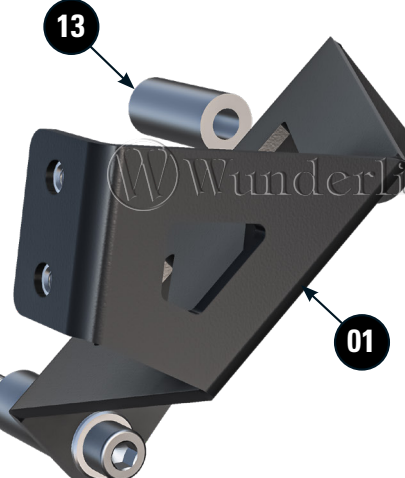
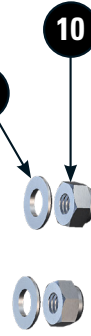
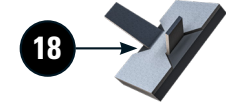
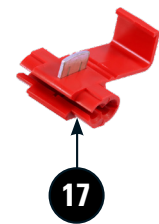
- Anbau Tipp**
Fitting tip
Astuce de montage

- Achtung**
Attention
Attention

- Vergrößerung**
Magnification
Grossissement

- Montagepaste**
Fitting lubricant
Lubrifiant de montage

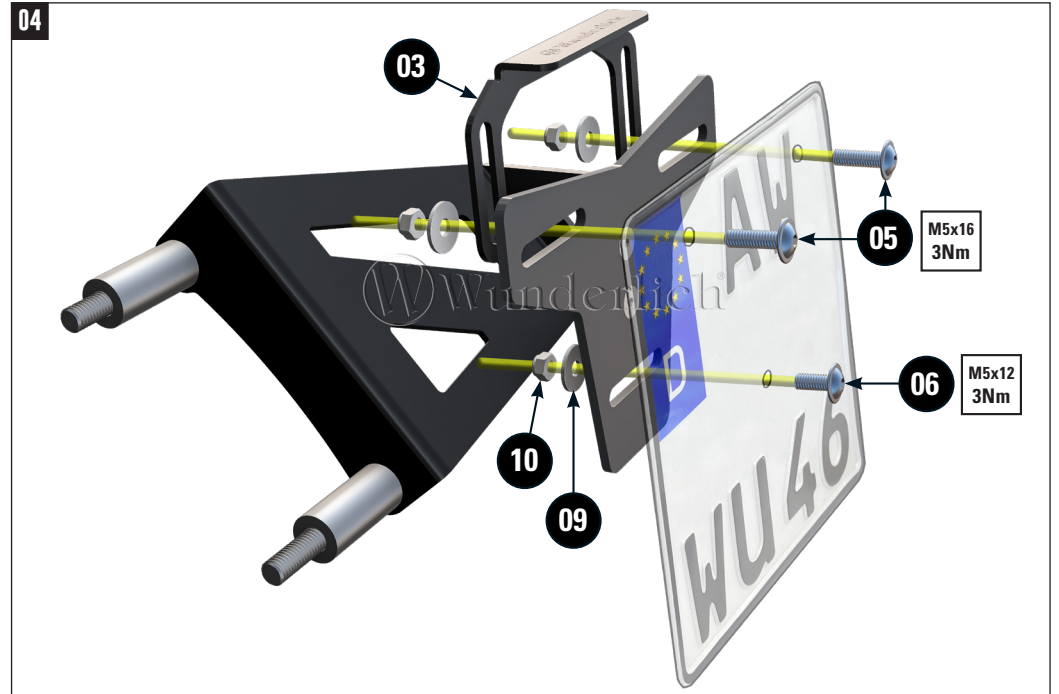
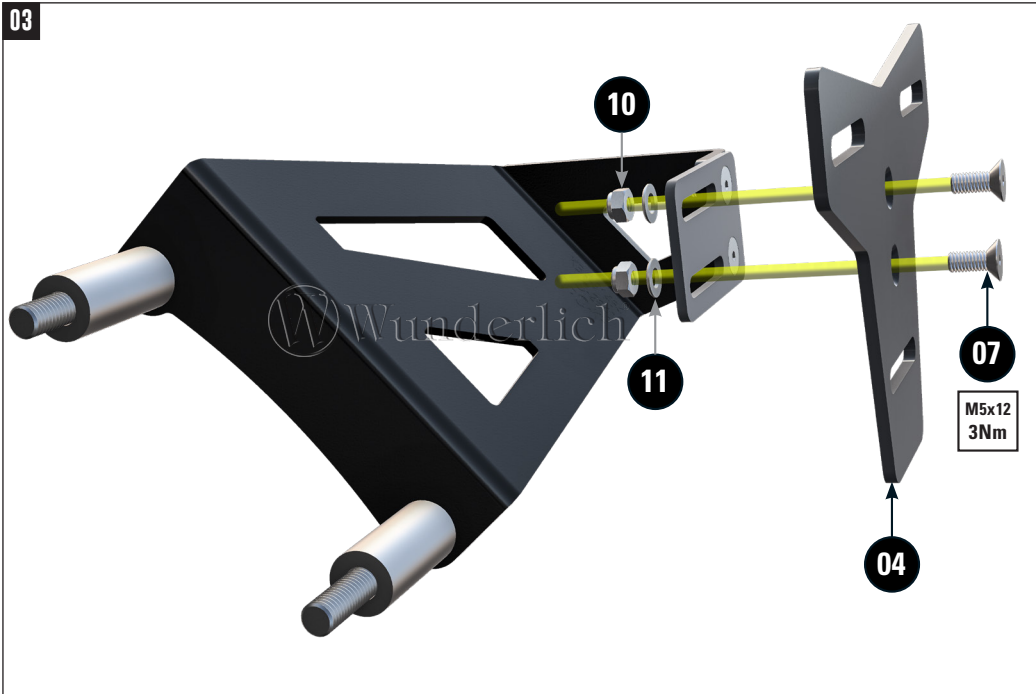
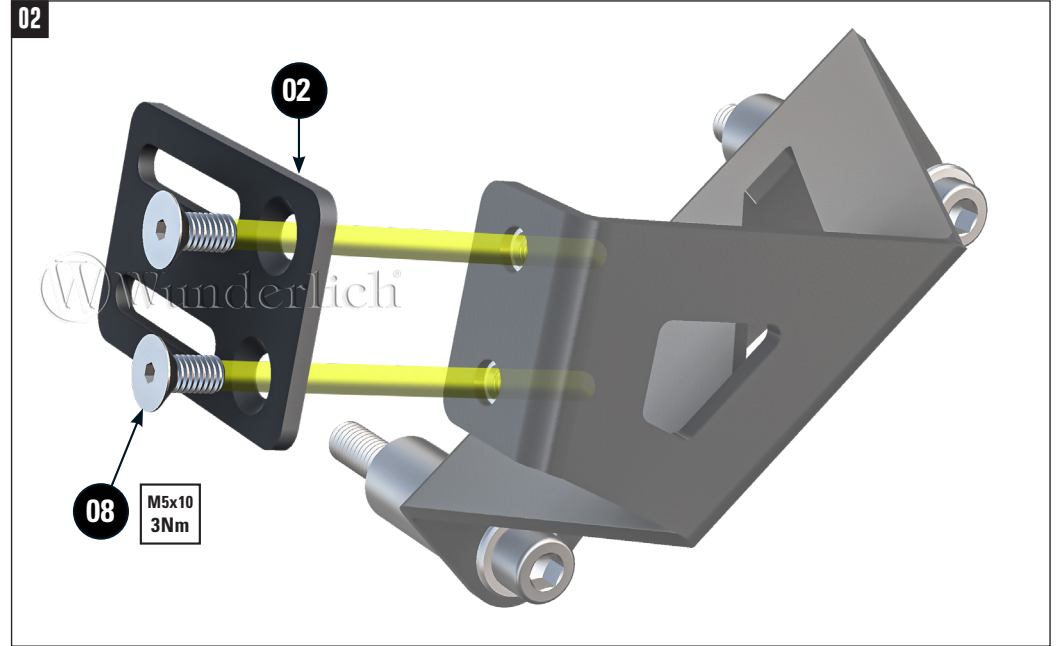
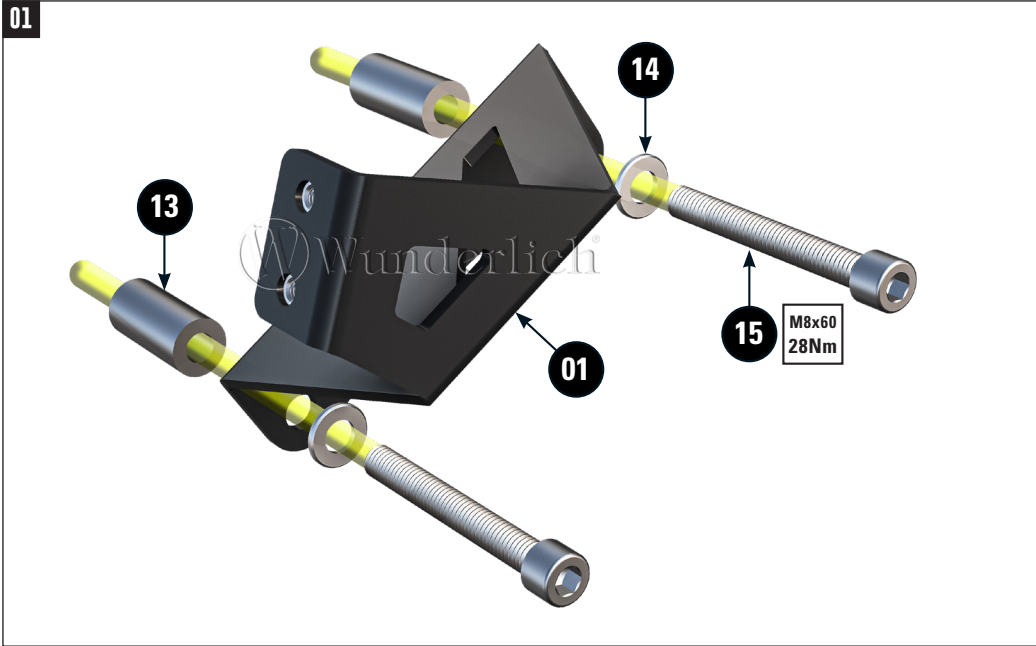
- Schraube**
Screw
Vis



#	Bauteil component composant	DE Die Farben der Abbildungen dienen nur der Veranschaulichung. EN The colors are for illustrating purposes only. FR Les couleurs utilisées sont à titre indicatif seulement.	DIN	ISO	Menge quantity quantité
1	Grundhalter / Base bracket				1
2	Verstellblech / Adjustment plate				1
3	Halter Kennzeichenbeleuchtung / License plate light bracket				1
4	Kennzeichenplatte / License plate holder				1
5	Linsenflanschschraube / Lens head screw M5x16		7381	7381	2
6	Linsenflanschschraube / Lens head screw M5x12		7381	7381	1
7	Senkkopfschraube / countersunk screw M5x12		7991	10642	2
8	Senkkopfschraube / countersunk screw M5x10		7991	10642	2
9	U-Scheibe / Washer M5		9021	7093	3
10	Sechskantmutter / Hex nut M5		985	10511	5
11	U-Scheibe / Washer M5		125	7089	2
12	LED Kennzeichenbeleuchtung / LED License plate light				1
13	Hülse / Sleeve 34,5mm				2
14	U-Scheibe / Washer M8		125	7089	2
15	Zylinderkopfschraube / cylinder head screw M8x60		912	4762	2
16	Kantenschutz / Edge protection 3mm				25cm
17	Schnellverbinder / Quick Splice Connectors				2
18	Kabelclip / Cable clip				5
19	Kabelbinder / zip tie 2,5x100mm / 3,6x200mm				10
20	Isolierschlauch / cable insulation hose 5mm				1m

21.01.2025

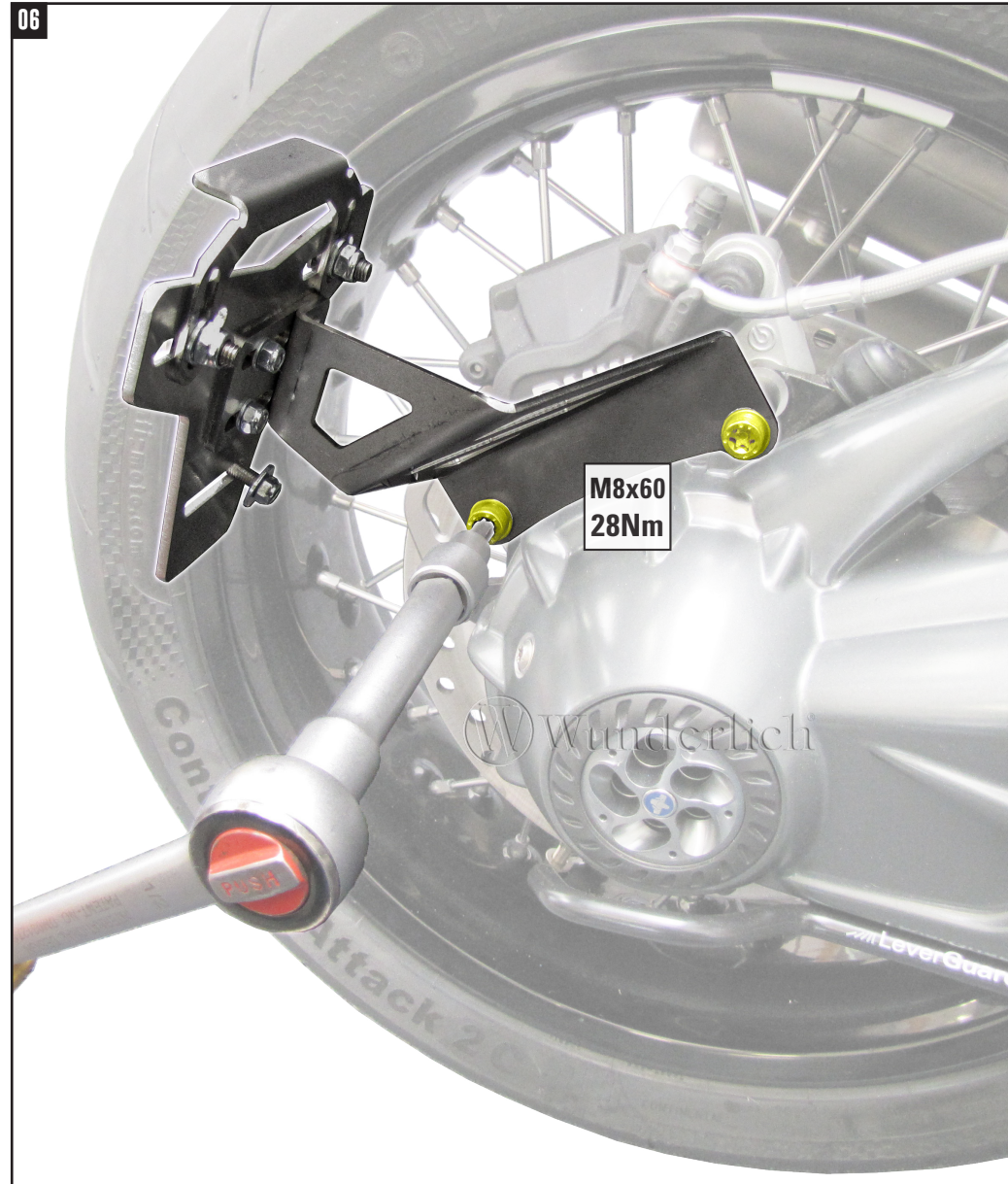


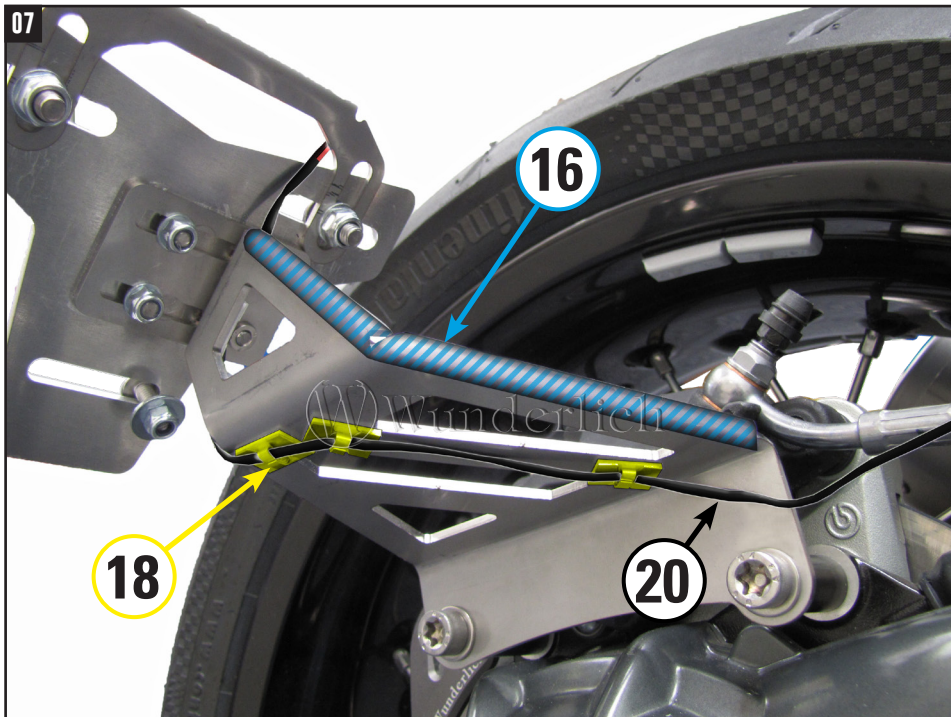


05



06





Wir weisen ausdrücklich darauf hin, dass nur die im Lieferumfang enthaltenen Teile zur Montage des Kennzeichens verwendet werden dürfen. Weiteres Zubehör ist nicht zulässig.

Herewith, we explicitly point out that the parts included in the scope of delivery may be used for mounting the license plate only. Further accessories are not permitted to use.

Nous attirons expressément votre attention sur le fait que seules les pièces comprises dans la livraison peuvent être utilisées pour le montage de la plaque d'immatriculation. Aucun autre accessoire n'est autorisé.

