

C-Bow Taschenhalter / C-Bow holder

BMW F 900 R 2020-

Artikel Nr.: / Item-no.:

6306524 00 01 schwarz/black

BMW F 900 XR 2020-

Artikel Nr.: / Item-no.:

6306525 00 01 schwarz/black



DE INHALT
GB CONTENT

Kombinierbar mit originaler Gepäckbrücke.
Can be combined with original rear rack.

2x 700007063 C-Bow schwarz
1x 700010879 Halter vorne
1x 700010880 Halter hinten links
1x 700010881 Halter hinten rechts
1x 700010882 Schraubensatz:
2x Zylinderschraube M8x30
2x Zylinderschraube M8x40
8x Sechskantschraube M6x16
8x U-Scheibe Ø6,4
2x Verschlussstopfen Ø8mm

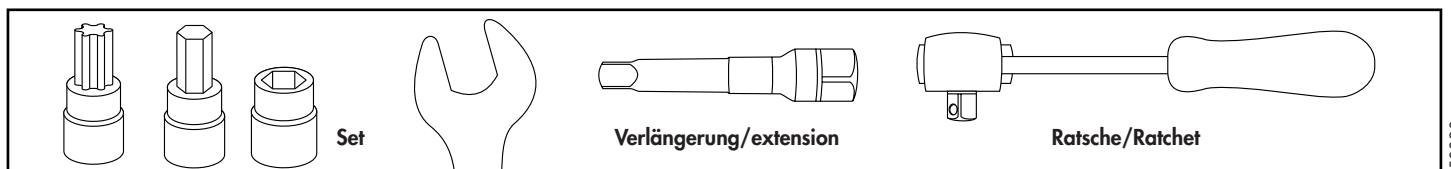
2x 700007063 C-Bow black
1x 700010879 Holder front
1x 700010880 Holder rear left
1x 700010881 Holder rear right
1x 700010882 Screw kit:
2x Allen screw M8x30
2x Allen screw M8x40
8x Hexagon bolt M6x16
8x Washer Ø6,4
2x Plastic plug Ø8mm



DE Baubreite 46 cm
GB Width: 46 cm

DE Kombinierbar mit
GB Can be combined with
Alu-/Easyrack/Minirack

DE BENÖTIGTE WERKZEUGE
GB TOOLS REQUIRED



DE WICHTIG
GB IMPORTANT

Die Voraussetzung für die Montage ist natürlich eine gewisse technische Erfahrung. Wenn Sie sich nicht sicher sind, wie man eine bestimmte Arbeit ausführt, sollten Sie diese Ihrer Fachwerkstatt überlassen. Ziehen sie alle zugänglichen Schrauben zuerst nur locker an. Nachdem alles montiert ist, werden die Schrauben dann auf das entsprechende Anzugsmoment festgezogen. Dadurch wird sichergestellt, dass das Produkt spannungsfrei angebaut ist. Anzugsmomente beachten! Nach der Montage alle Verschraubungen auf festen Sitz kontrollieren!

Of course, the assembly requires a certain technical experience. If you are not sure how to execute a determined action, you should ask your local distributor to do it. First, tighten all screws only loosely. After mounting all parts, the screws should be tightened to the torque specified. This guarantees, that the product is mounted without tension. Observe the tightening torques of the manufacturer! Control all screw connections after the assembling for tightness!

DE VORBEREITUNG
GB PREPARING

Die Schrauben unterhalb der Sitzbank sowie die Pins in den Haltegriffen entfernen, diese entfallen. Sollte die originale Kofferhalterung montiert sein, so entfällt diese. Die Verschlussstopfen Ø8mm in die nun freien Gewinde der Pins fügen. Remove the screws underneath the seat and the pins in the handles, these are no longer necessary. If the original side case holder is mounted, it is not needed. Insert the plugs Ø8mm into the now free threads of the pins.

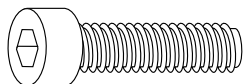
DE MONTAGEANLEITUNG
GB MOUNTING INSTRUCTIONS

Montage Halter vorne rechts/links:

Die Montage erfolgt an den nun freien Gewinden mit den Zylinderschrauben M8x40.

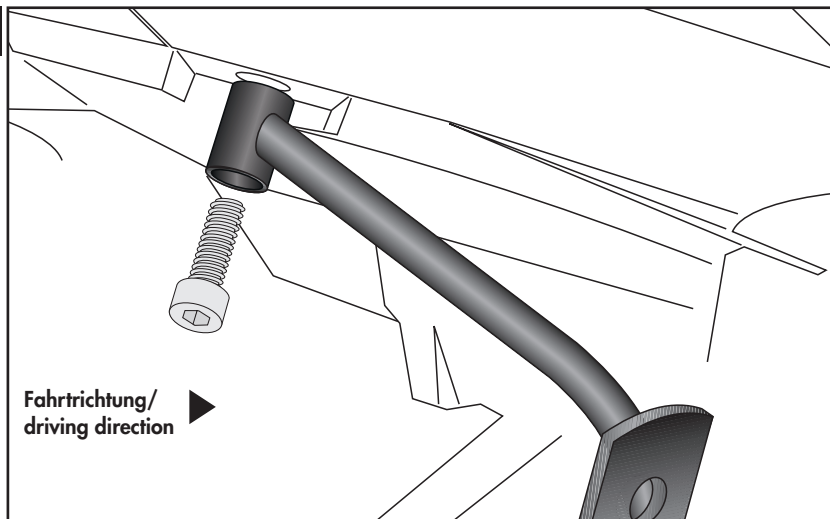
Fastening of the holders front right/left:

On the free thread with the allen screws M8x40.



2x

1



Fahrtrichtung/
driving direction

Montage Halter hinten rechts/links:

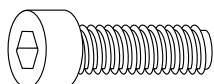
Die Montage erfolgt an den nun freien Gewinden mit den Zylinderschrauben M8x30.

(In Kombination mit H&B Alu-/Easy-/Minirack werden die Schrauben aus deren Schraubensatz verwendet).

Fastening of the holder rear right/left:

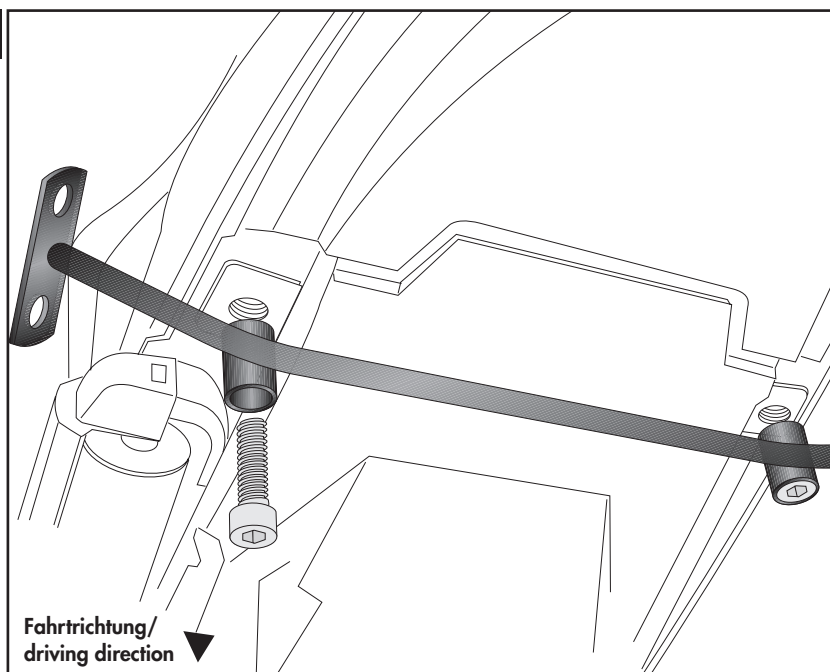
On the now free threads with the allen screws M8x30.

(In combination with H&B Alu-/Easy-/Minirack the screws from their screw kits are used).



2x

2



Fahrtrichtung/
driving direction

Montage der C-Bows rechts/links:

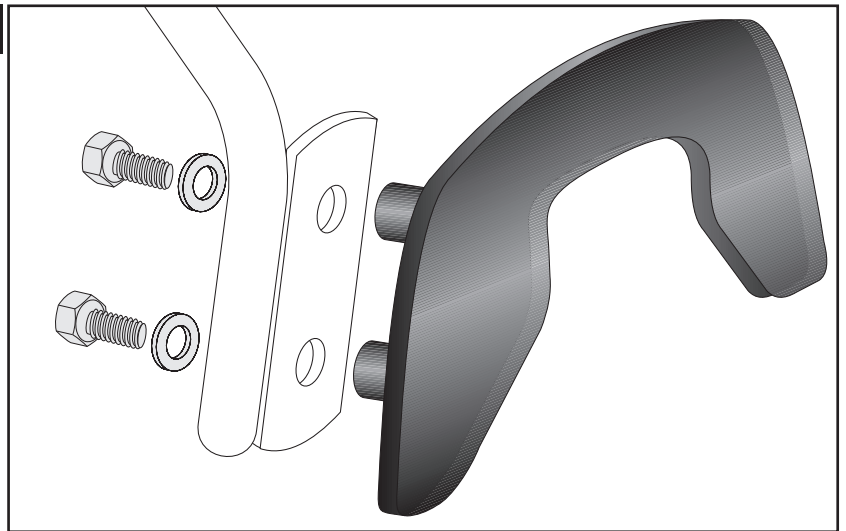
An den montierten Adaptern.
Dazu die Sechskantschrauben M6x16
und die U-Scheiben Ø6,4 verwenden.

Fastening of the C-Bows right/left:

On the mounted adapters.
Use hexagon bolts M6x16 and washers
Ø6,4.



3



**Nach der Montage alle Verschraubungen auf festen Sitz kontrollieren ! Abgebaute Teile wieder montieren.
Bitte beachten Sie unsere beigefügten Serviceinformationen.**

**Control all screw connections after the assembling for tightness! Reassemble the dismantled parts.
Please notice our enclosed service information.**

Als weiteres Zubehör lieferbar:/ Also available:

F 900 R	F 900 XR	
5016524 00 01	5016525 00 01	Motorschutzbügel / Engine guard
5036524 00 01	5036525 00 01	Frontschutzbügel / Front guard
5046524 00 01	5046525 00 01	Heckschutzbügel / Rear guard
6616524 01 01	6616525 01 01	Easyrack
6526524 01 01	6526525 01 01	Alurack
6606524 01 01	6606525 01 01	Minirack
5066524 00 09	5066525 00 09	Tankring
42116524 00 91	42116525 00 91	Seitenständerplatte / Side stand enlargement

Weiteres Zubehör auf unsere Homepage. More accessories: see our homepage.



Hepco & Becker GmbH
An der Steinmauer 6
D-66955 Pirmasens
Germany

Tel.: +49 (0)6331 - 1453 - 100
Fax: +49 (0)6331 - 1453 - 120
eMail: vertrieb@hepco-becker.de
www.hepco-becker.de