

TOPCASE MONTAGEPLATTE X RACK

F900GS

Top case mounting plate X-Rack / Plaque de montage Top case X-Rack / Placa de montaje para Topcase X-Rack / Piastra di montaggio per Topcase X-Rack

Art.Nr: 30171-002



WARNING! ⚠

GB

Do not fully tighten the screws until it is ensured that the KIT is correctly attached and aligned.

E

No apretar los tornillos del todo hasta asegurarse que el KIT está correctamente colocado y alineado.

D

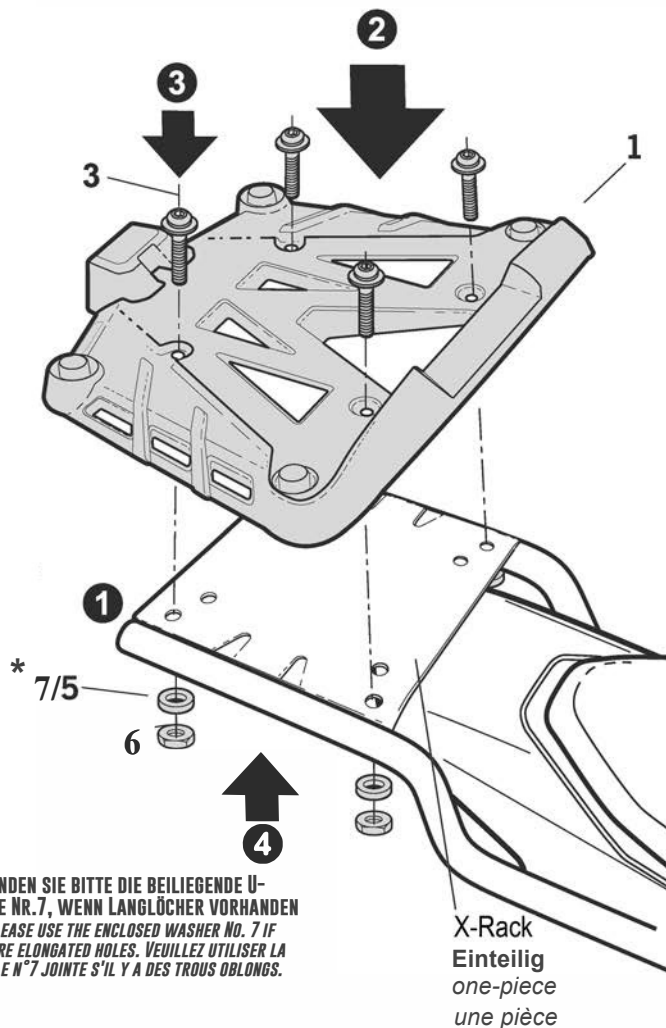
Ziehen Sie die Schrauben nicht ganz fest, bevor Sie sich nicht vergewissert haben, dass der Bausatz korrekt eingestellt und ausgerichtet ist.

I

Non stringere del tutto le viti fin tanto non si è sicuri che il kit è collocato correttamente e allineato.

F

Ne pas serrer les vis avant d'être sur que le KIT soit correctement positionné et ajusté.



* VERWENDEN SIE BITTE DIE BEILIEGENDE U-SCHEIBE NR.7, WENN LANGLÖCHER VORHANDEN SIND. PLEASE USE THE ENCLOSED WASHER NO. 7 IF THERE ARE ELONGATED HOLES. VEUILLEZ UTILISER LA RONDELLE N°7 JOINTE S'IL Y A DES TROUS OBLONGS.