

Anbauanleitung
Fitting Instruction
Istruzione
Instructions
Instrucciones

Rahmentasche
BMW R 1200 GS &
Adventure
Bestellnummer 20800
Frame Bag
BMW R 1200 GS &
Adventure
Part Number 20800
Borsa Telaio
BMW R 1200 GS &
Adventure
Codice 20800
Sac de Cadre
BMW R 1200 GS &
Adventure
Pièce 20800
Bolsa para cuadro
BMW R 1200 GS &
Adventure
Pieza 20800

Bitte achten Sie beim Säubern ihres Fahrzeugs auch auf die Kontaktstellen zwischen Tasche und Rahmen.

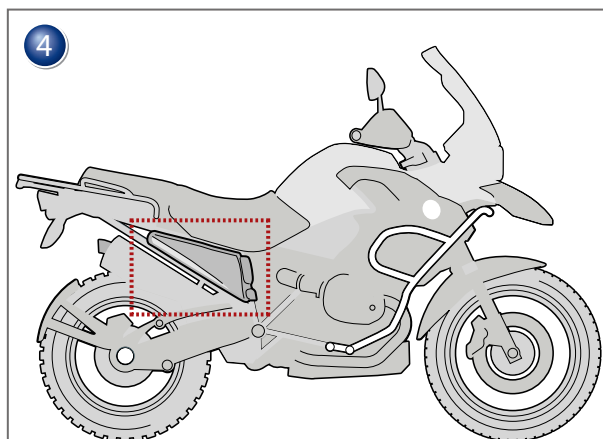
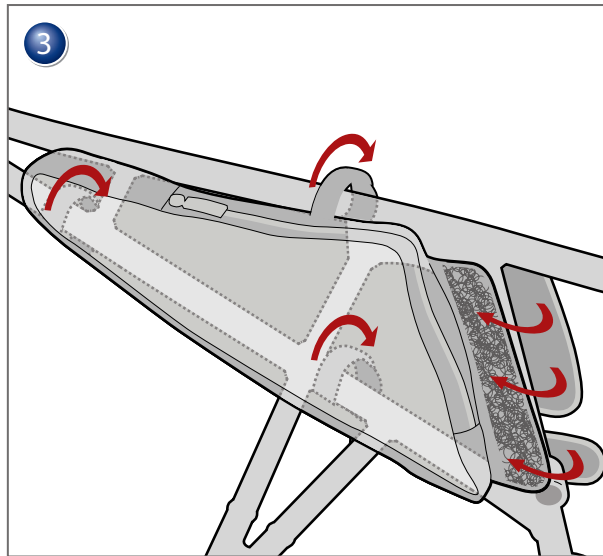
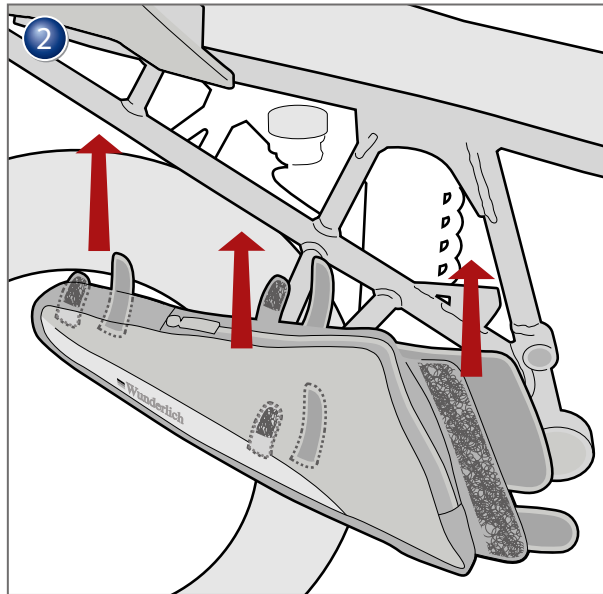
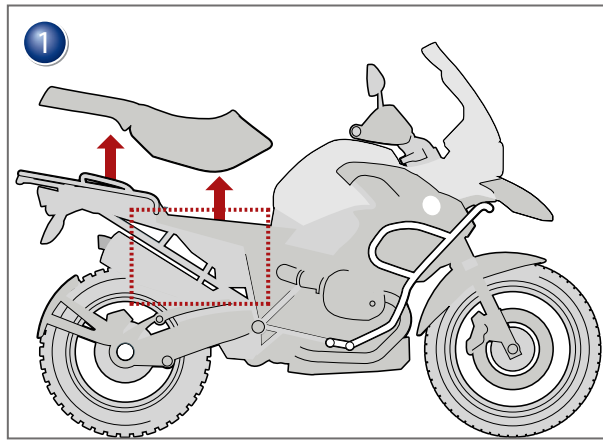
Please take care on the contact points between bag and frame when cleaning your vehicle.



Wunderlich GmbH
Kranzweiher Weg 12
53489 Sinzig
Gewerbepark
Germany
Tel. +49-(0)2642-97980
Fax +049-(0)2642-979833
e-mail wunderlich@wunderlich.de

Geschäftsführer/Mamaging Directors:
Erich Wunderlich, Alexander de la Motte
Amtsgericht Andernach
HRB 12314
USTID-Nr./VAT-No. 01 DE 149 271 221

www.wunderlich.de



Genereller Hinweis: Unsere Anleitungen sind nach bestem Wissen erstellt worden, erfolgen jedoch ohne Gewähr. Sollten Sie mit dem Anbau nicht zurecht kommen oder Zweifel haben, so wenden Sie sich bitte an Ihren BMW-Händler oder die Werkstatt Ihres Vertrauens. Bitte beachten Sie, dass wir keine Gewährleistungen für fahrzeugspezifische Toleranzen übernehmen können! Es kann im Einzelfall notwendig sein, dass Produkte diesen angepasst werden müssen.

News, Shop, Downloads + Informationen:
www.wunderlich.de

Kataloganforderung + Download:
www.wunderlich.de/katalog



General note: Our fitting instructions are written to the best of our knowledge but specifications or details may change. If you have difficulties or have doubts with fitting this part please seek advice from your BMW dealer or workshop of your choice. Please note that in some cases due to vehicle related tolerances beyond our control some products might need adjusting to fit. We cannot warranty parts fitting in those circumstances.

Catalogue download (English):
www.wunderlich.de/en

General information, dealers and news:
www.wunderlich.de/en



Note generali: Le nostre istruzioni di montaggio sono scritte al meglio delle nostre possibilità ma dettagli o specifiche possono venire variate. Se avete difficoltà o dubbi sul montaggio di questo accessorio vi invitiamo a rivolgervi al vostro concessionario BMW o alla vostra officina di fiducia. Prendete nota che in qualche caso per tolleranze relative al veicolo al di fuori del nostro controllo alcuni accessori possono necessitare di aggiustamenti appropriati. In questo caso non possiamo garantire un perfetto montaggio.

Download catalogo (italiano):
www.wunderlich.de/en

Informazioni generali, dealer e Novità:
www.wunderlich.de/en



Remarque d'ordre général: nos directives de Aviso de seguridad: Las instrucciones han sido elaboradas según nuestra mejor ciencia y entender para que usted las pueda seguir sin ningún tipo de peligro. En caso de duda, contacte con su vendedor de BMW o con su taller de confianza. ¡Tenga en cuenta que según el tipo de tolerancia del vehículo, algunos productos podrían necesitar de ajuste! En tal caso, no nos hacemos cargo ni damos ninguna garantía.

Télécharger les catalogues (français):
www.wunderlich.de/en

Informations générales et distributeurs:
www.wunderlich.de/en



Aviso de seguridad: Las instrucciones han sido elaboradas según nuestra mejor ciencia y entender para que usted las pueda seguir sin ningún tipo de peligro. En caso de duda, contacte con su vendedor de BMW o con su taller de confianza. ¡Tenga en cuenta que según el tipo de tolerancia del vehículo, algunos productos podrían necesitar de ajuste! En tal caso, no nos hacemos cargo ni damos ninguna garantía.

Descargar los catálogos (español):
www.wunderlich.de/en

Informaciones generales, tiendas y noticias:
www.wunderlich.de/en