

## Gepäckbrücke Alu-Rack

### BMW R 1200 GS

Artikel Nr.: 650.655 01 09 silber

Artikel Nr.: 650.655 01 01 schwarz

Seitenkoffer  
Topcases  
Gepäckträger  
Lock it System  
Softbags  
Aluminiumkoffer  
Lederkoffer  
Schutzbügel  
Hauptständer  
Chopper-Parts  
Quad-Parts  
Accessoires



## Montage

Der Bausatz umfaßt die folgenden Teile:

Stück	Bestellnr.	Bezeichnung	Stück	Bestellnr.	Bezeichnung
1	705.260HB	Brückenträger	4	150.885	Inbusschrauben M6 x12
1	799.901HB	Alu-Rack	6	150.809	U-Scheiben ø6,4
1	799.902HB	TC-Bügel für Alu-Rack	4	150.164	Viereck-Scheiben 20 x 20 x ø6,4
1	799.903HB	Abdeckplatte für Rack	4	150.799	selbstsichernde Muttern M6
1	150.905	Linsenkopfschraube M6 x 20	zur Verwendung bei gleichzeitigem Anbau eines Kofferträgers:		
1	150.986	Karoseriescheibe ø6,4 x ø18 x 1,5	2	151.222	Aludistanz ø15 x ø9 x 35 mm
2	150.770	Inbusschrauben M6 x 55	2	151.116	Aludistanz ø18 x ø9 x 5 mm
2	150.766	Inbusschrauben M6 x 35			
4	150.763	Inbusschrauben M6 x20			



**Nach der Montage alle Verschraubungen auf festen Sitz kontrollieren!**  
**Bitte beachten Sie unsere beigefügten Serviceinformationen.**

Als weiteres Zubehör lieferbar:

650.655 00 01/ 00 09	Kofferträger Lock it System (abnehmbar) schwarz/silber
502.918 00 01/ 00 09	Motorschutzbügel schwarz/silber
502.922 00 01/ 00 09	Tankschutzbügel schwarz / silber
700.922	Micro-Flooter Zusatzscheinwerfer-Satz (nur in Verbindung mit Tankschutzbügel Art.-Nr. 502.922)



**Hepco & Becker GmbH**  
**An der Steinmauer 6**

**D-66955 Pirmasens**

**Tel.: 06331 - 1453 - 100**

**Fax: 06331 - 1453 - 120**

**eMail: [vertrieb@hepco-becker.de](mailto:vertrieb@hepco-becker.de)**

**[www.hepco-becker.de](http://www.hepco-becker.de)**

# Gepäckbrücke Alu-Rack

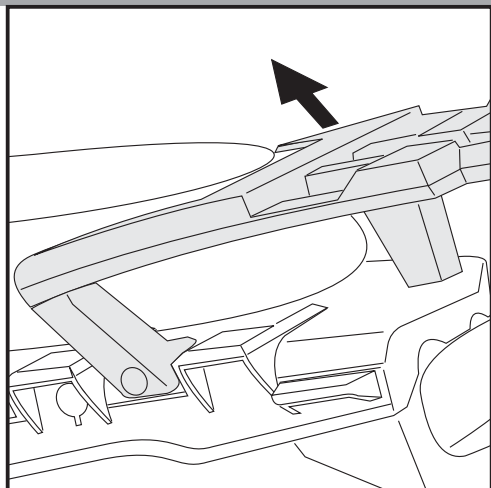
BMW R 1200 GS

Artikel Nr.: 650.655 01 09 silber  
Artikel Nr.: 650.655 01 01 schwarz

Seitenkoffer  
Topcases  
Gepäckträger  
Lock it System  
Softbags  
Aluminiumkoffer  
Lederkoffer  
Schutzbügel  
Hauptständer  
Chopper-Parts  
Quad-Parts  
Accessoires

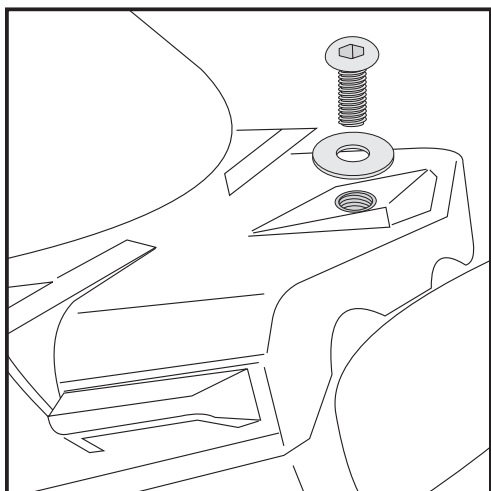


## Montage



**1**

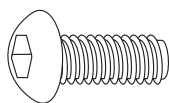
Vorbereitung:  
Originalbrücke demontieren.



**2**

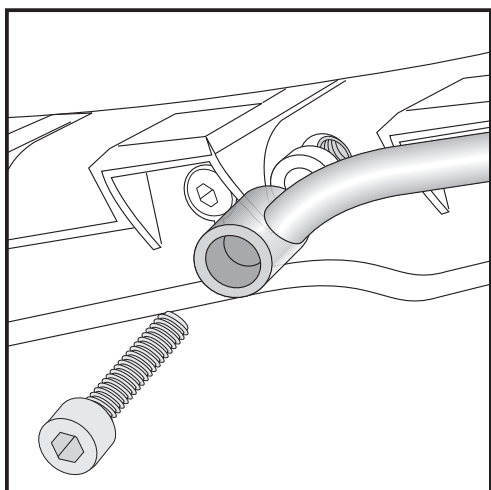
In das nun freie Gewinde die Linsenkopfschraube M6 x 20 und Karosseriescheibe  $\varnothing 6,4 \times \varnothing 18 \times 1,5$  eindrehen.

Originalschrauben oberhalb der Schlußleuchte links und rechts entfernen, siehe Bild 4.



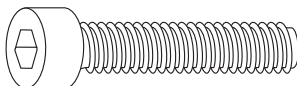
1x

1x



**3**

Montage des Brückenträgers vorne links und rechts:  
an den freien Gewindebohrungen der Originalbrücke.  
Original-Distanz einsetzen.  
Verschraubung des Trägers mit Inbusschrauben M6 x 55.



2x

# Gepäckbrücke Alu-Rack

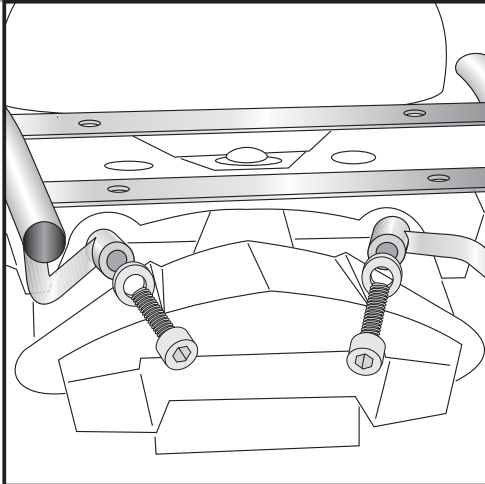
BMW R 1200 GS

Artikel Nr.: 650.655 01 09 silber  
Artikel Nr.: 650.655 01 01 schwarz

- Seitenkoffer
- Topcases
- Gepäckträger
- Lock it System
- Softbags
- Aluminiumkoffer
- Lederkoffer
- Schutzbügel
- Hauptständer
- Chopper-Parts
- Quad-Parts
- Accessoires

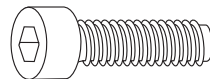


## Montage



4

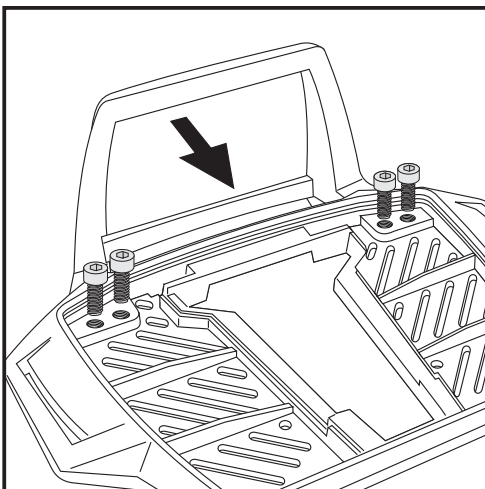
Montage des Brückenträgers hinten:  
an den freien Gewindebohrungen über der Rückleuchte.  
Verschraubung des Trägers mit Inbusschrauben M6 x 35  
und U-Scheiben  $\varnothing 6,4$



2x



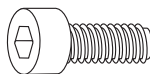
2x



5

Vorbereitung des Alu-Racks:  
Kunststoffblende vorsichtig abnehmen.  
Den beiliegenden Bügel mit den Inbusschrauben 6 x 12  
hinten unter dem Alu-Rack verschrauben.

**HINWEIS:**  
Der TC-Bügel ist nur bei Anbringung eines Hepco & Becker  
Topcases erforderlich.



4x

## Gepäckbrücke Alu-Rack

BMW R 1200 GS

Artikel Nr.: 650.655 01 09 silber  
Artikel Nr.: 650.655 01 01 schwarz

Seitenkoffer  
Topcases  
Gepäckträger  
Lock it System  
Softbags  
Aluminiumkoffer  
Lederkoffer  
Schutzbügel  
Hauptständer  
Chopper-Parts  
Quad-Parts  
Accessoires

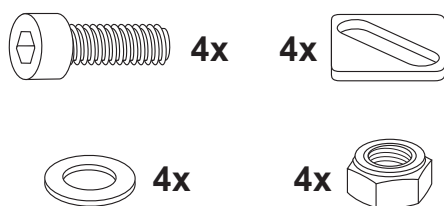


## Montage

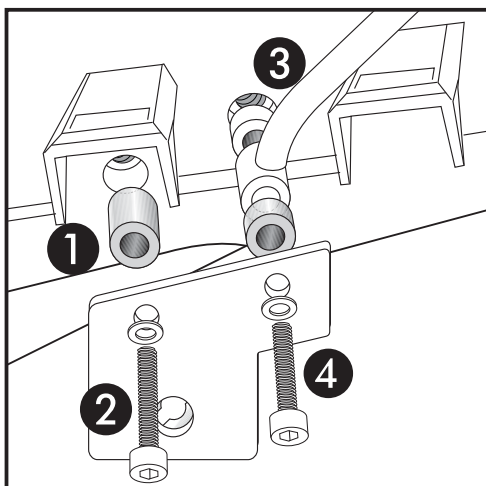
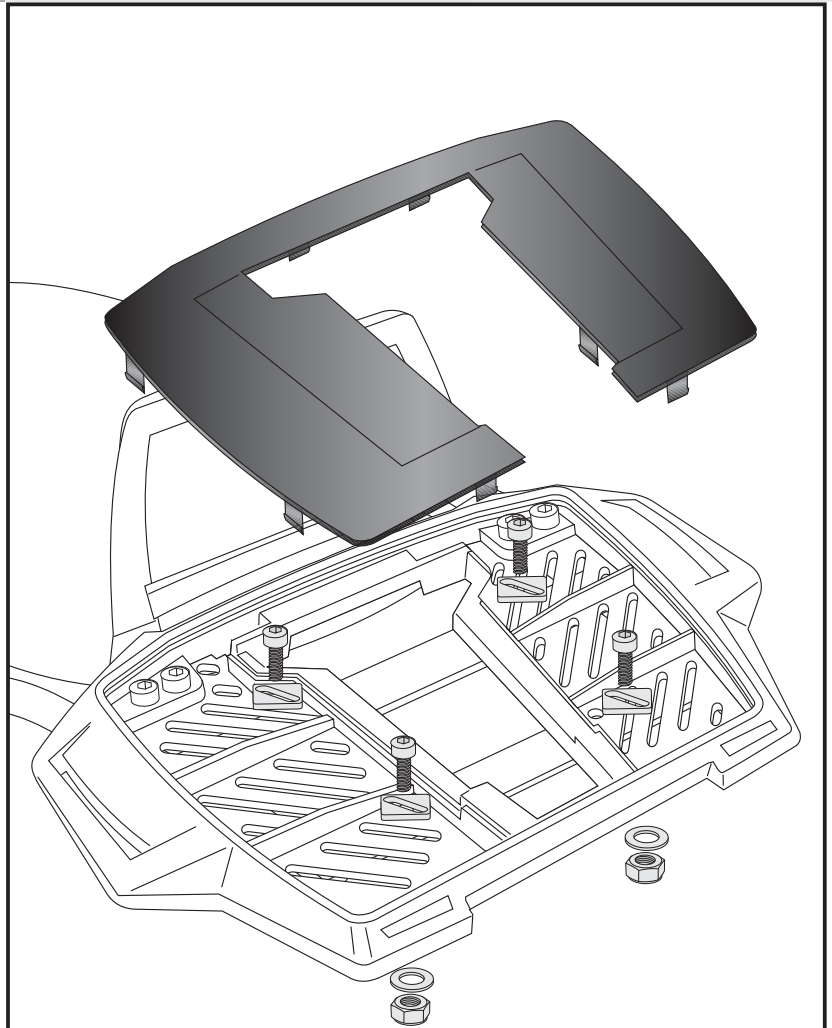
### Montage des Alu-Rack:

Das Alu-Rack wird mit den Inbusschrauben M6 x 20, Viereck-Scheiben 20 x 20 x ø6,4, U-Scheiben ø6,4 und selbstsichernden Muttern M6 an den deckungsgleich vorhandenen Bohrungen der Rohradapter verschraubt.

Anschließend die Kunststoffabdeckung des Alu-Racks montieren.



6



### HINWEIS

bei gleichzeitigem oder nachträglichem Anbau eines Hepco & Becker Kofferträgers:

- 1 es wird eine Distanz ø15 x ø9 x 35 mm benötigt - in diesem Schraubensatz enthalten.
- 2 Die im Schraubensatz enthaltene Inbusschraube M6 x 50 ist bei Verwendung der Distanz ø15 x ø9 x 35 mm zu kurz. Es wird eine Inbusschraube M6 x 55 benötigt - in diesem Schraubensatz enthalten.
- 3 innen Original-Distanz einsetzen; Distanz ø15 x ø9 x 5 mm zwischen Gepäckbrücke und Adapter einfügen - in diesem Schraubensatz enthalten.
- 4 Inbusschraube M6 x 50 - im Schraubensatz des Trägers enthalten.

## Rear aluminium rack

### BMW R 1200 GS

Item - No.: 650.655 01 09 silver

Item - No.: 650.655 01 01 black

Side cases

Top cases

luggage frames

Lock it system

Softbags

Aluminium luggage

Leather luggage

Protection bars

Center stands

Chopper parts

Quad parts

Accessories



## Assembling instructions

The kit includes the following parts:

Quant	item no.	description	Quant	item no.	description
1	705.260HB	carrier for rack	4	150.885	allen screw M6 x12
1	799.901HB	alu-rack	6	150.809	washer ø6,4
1	799.902HB	bow for Alu-rack	4	150.164	special washer 20 x 20 x ø6,4
1	799.903HB	plastic cover for rack	4	150.799	self-lock nut M6
1	150.905	filister head screw M6 x 20	for use when mounting a side carrier together with an alurack:		
1	150.986	body washer ø6,4 x ø18 x 1,5	2	151.222	spacer ø15 x ø9 x 35 mm
2	150.770	allen screw M6 x 55	2	151.116	spacer ø18 x ø9 x 5 mm
2	150.766	allen screw M6 x 35			
4	150.763	allen screw M6 x20			



**Control all screw connections after the assembly for tightness!**  
Please notice our enclosed service information.

Also available:

650.655 00 09/ 00 09	Side carrier Lock it System (removable) black/silver
502.918 00 01/ 00 09	Engine guard black/silver
502.922 00 01/ 00 09	Tank guard black/silver
700.922	Micro-Floater lightning-set (to mount, you'll need tank guard no. 502.922)



**Hepco & Becker GmbH**  
An der Steinmauer 6  
D-66955 Pirmasens  
Germany

**Tel.: +49 6331 - 1453 - 100**  
**Fax: +49 6331 - 1453 - 120**  
**eMail: [vertrieb@hepco-becker.de](mailto:vertrieb@hepco-becker.de)**  
**[www.hepco-becker.de](http://www.hepco-becker.de)**

## Rear aluminium rack

### BMW R 1200 GS

Item - No.: 650.655 01 09 silver

Item - No.: 650.655 01 01 black

Side cases

Top cases

Luggage frames

Lock it system

Softbags

Aluminium luggage

Leather luggage

Protection bars

Center stands

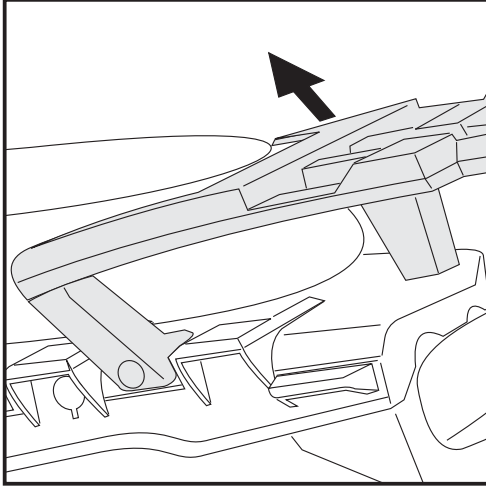
Chopper parts

Quad parts

Accessories

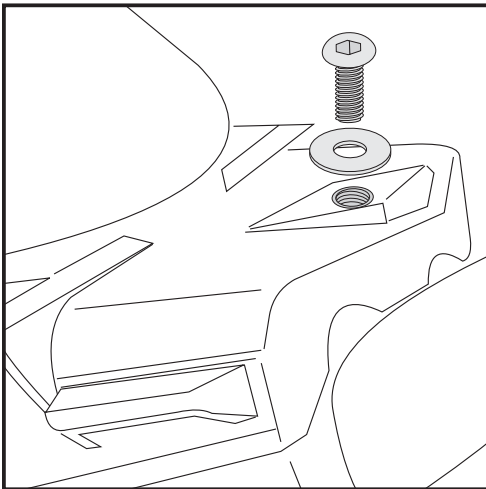


## Assembling instructions



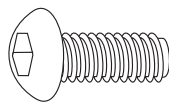
**1**

Preparing:  
Dismantle original rear rack.



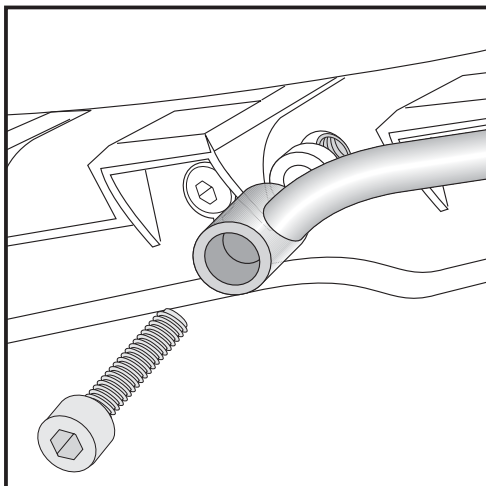
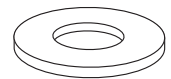
**2**

Put a filister head screw M6 x 20 with body washer  $\varnothing 6,4 \times \varnothing 18 \times 1,5$  in the free threaded hole of the original rear rack.  
Unscrew the original screws above the rear light, refer to pic.4



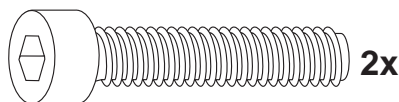
**1x**

**1x**



**3**

Fastening of the carrier for rack front position left+right:  
at the free threaded holes of the original rear rack.  
Use allen screw M6 x 55.  
Sandwich original spacer before.



**2x**



## Rear aluminium rack

### BMW R 1200 GS

Item - No.: 650.655 01 09 silver

Item - No.: 650.655 01 01 black

Side cases

Top cases

luggage frames

Lock it system

Softbags

Aluminium luggage

Leather luggage

Protection bars

Center stands

Chopper parts

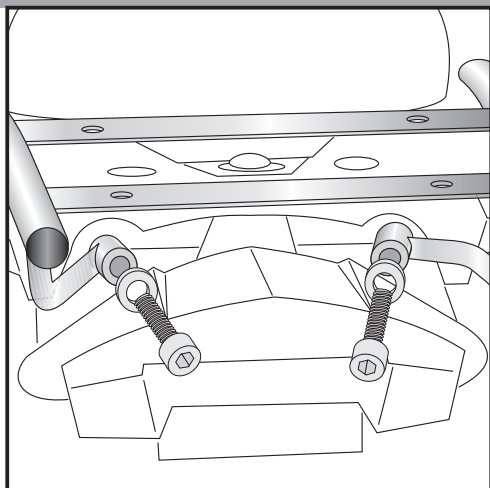
Quad parts

Accessories



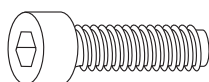
**HEPCO &  
BECKER**

## Assembling instructions



**4**

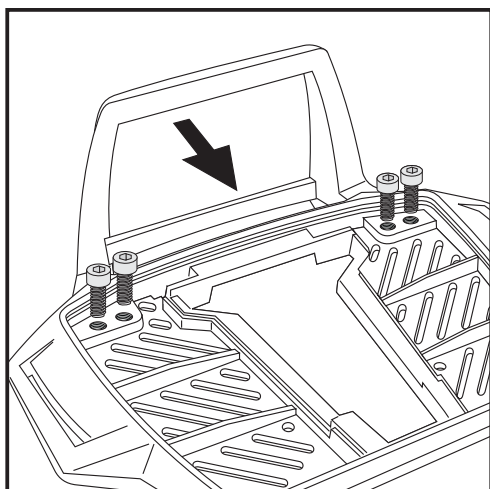
Fastening of the carrier for rack rear position:  
at the free threaded holes above the rear light.  
Use allen screw M6 x 35 with washers  $\varnothing 6,4$ .



**2x**



**2x**

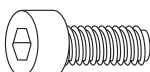


**5**

Fastening of the bow for the rack:  
Dismantle the plastic cover of the alu-rack.  
Fix the bow to the rack with allen screws  
M6 x 12.

### NOTICE:

The bow is only needed in use with a Hepco & Becker topcase.



**4x**

## Rear aluminium rack

### BMW R 1200 GS

Item - No.: 650.655 01 09 silver

Item - No.: 650.655 01 01 black

Side cases

Top cases

Luggage frames

Lock it system

Softbags

Aluminium luggage

Leather luggage

Protection bars

Center stands

Chopper parts

Quad parts

Accessories

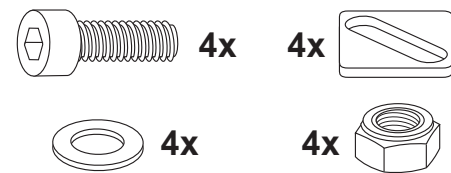


## Assembling instructions

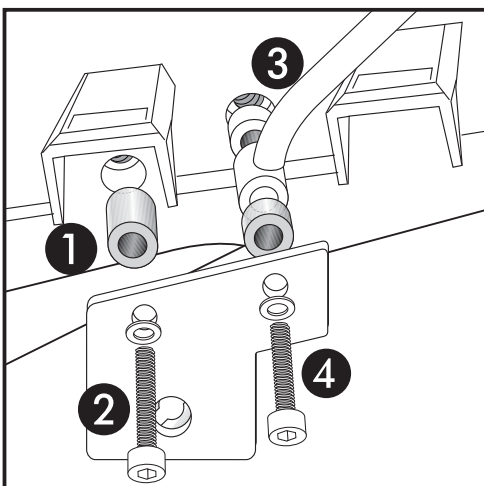
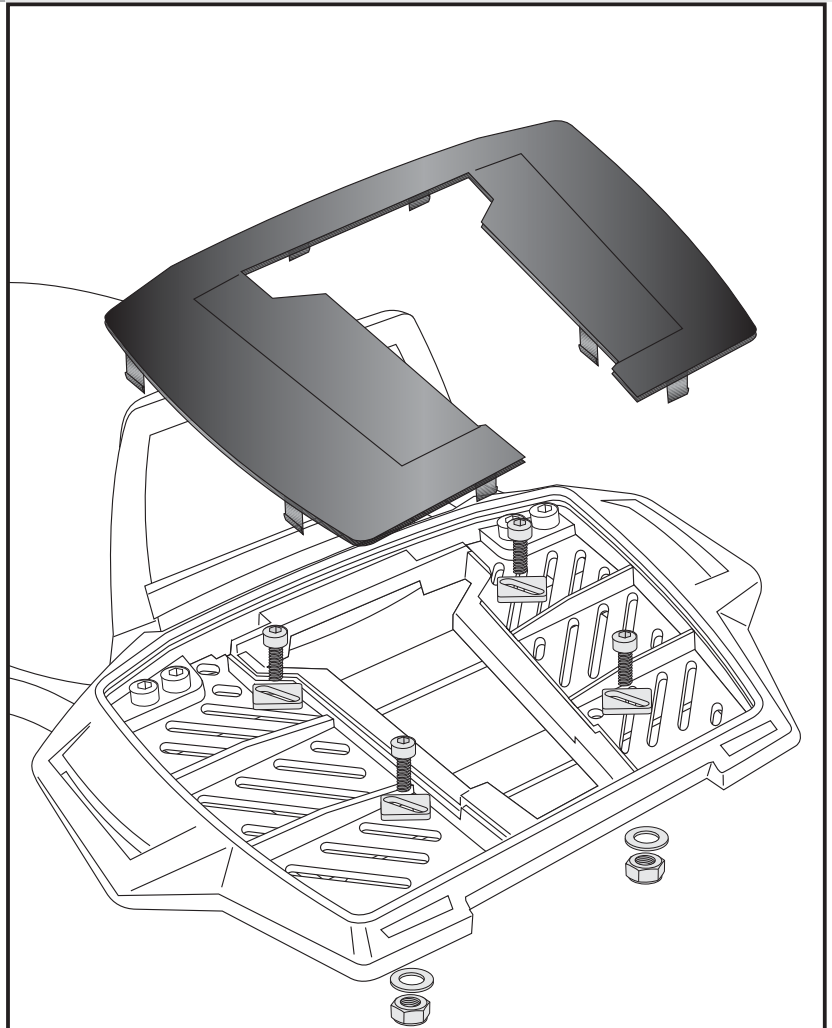
### Fastening of the alu-rack:

with allen screws M6 x 20, special washer 20 x 20 x ø6,4, washers ø6,4 and self-lock nuts M6.

Mount the plastic cover.



6



### NOTICE

when mounting together with a H& B side carrier:

- 1 A spacer  $\varnothing 15 \times \varnothing 9 \times 35$  mm is needed - included in this kit.
- 2 The allen screw M6 x 50 is too short.  
An allen screw M6 x 55 is needed - included in this kit.
- 3 Sandwich original spacer.  
A spacer  $\varnothing 15 \times \varnothing 9 \times 5$  mm is needed - included in this kit.
- 4 Allen screw M6 x 50 - included in the side carrier kit.