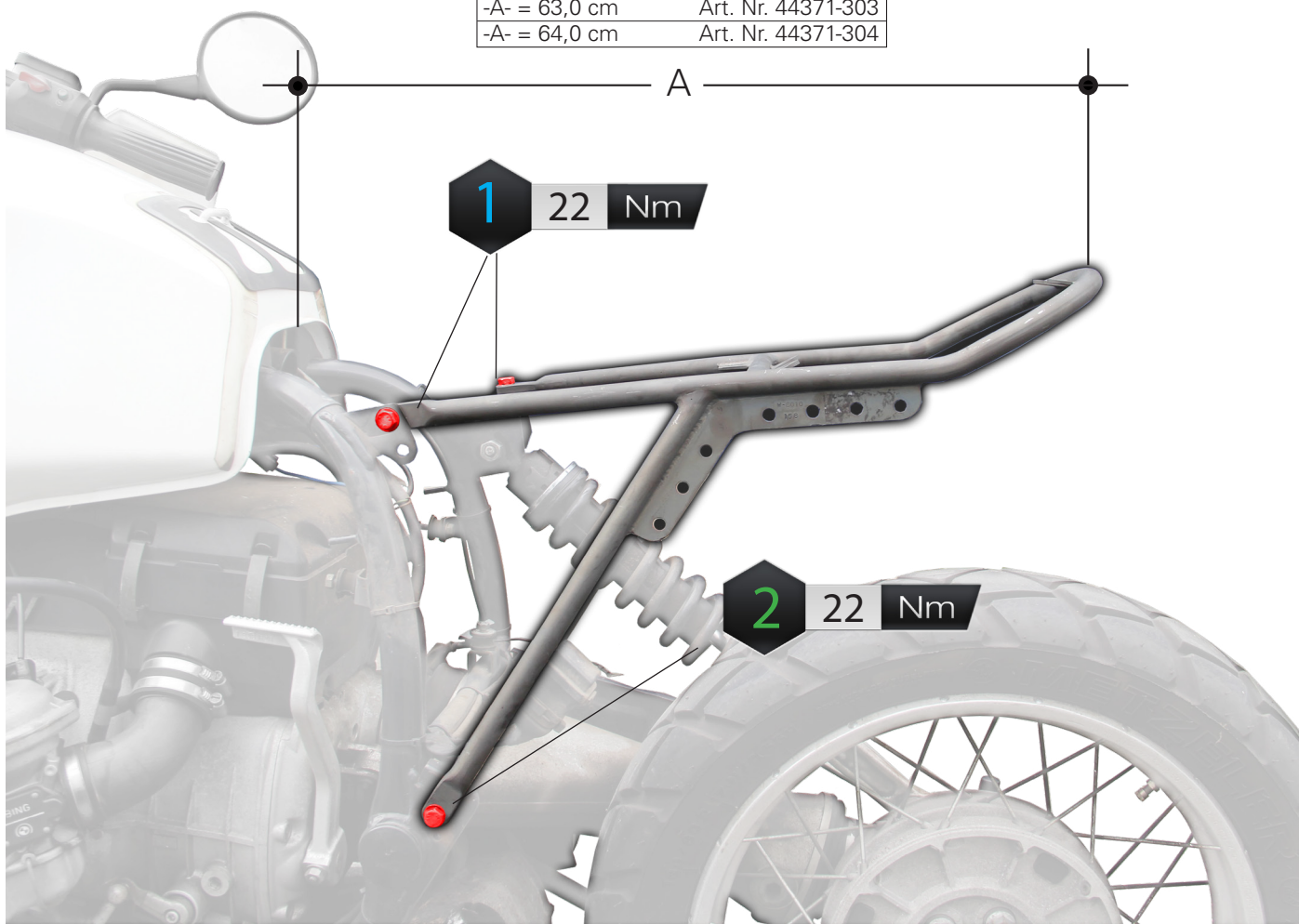
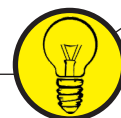


-A-	= Maß zur Bestimmung Grundschale
-A-	= 61,0 cm Art. Nr. 44371-301
-A-	= 62,0 cm Art. Nr. 44371-302
-A-	= 63,0 cm Art. Nr. 44371-303
-A-	= 64,0 cm Art. Nr. 44371-304



Demontieren Sie den original Heckrahmen.
 Montieren Sie den Classic by Wunderlich Heckrahmen mit den original Schrauben.
 Fixieren Sie zuerst die oberen Schrauben [1] dann die unteren [2].

Deassembly the original rear frame.
 Mount the Classic by Wunderlich rear frame with the original screws.
 First tighten the upper [1] then the lower screws [2].



Wichtiger Hinweis +++ Bitte vor der Montage beachten!



EIN ECHTER BOXER IST NIE FERTIG!

Classic Heckrahmen – ab sofort schwarz pulverbeschichtet!

Da die überwiegende Mehrheit unserer Kunden unsere Zweiventiler-Heckrahmen in Schwarz wünscht und verbaut, haben wir uns entschlossen, die Rahmen ohne weiteren Aufpreis ab sofort schwarz pulverbeschichtet auszuliefern.

Damit ist der Classic by Wunderlich Heckrahmen der einzige am Markt, der pulverbeschichtet ist und ohne weitere Vorbereitungen montiert werden kann und der über ein TÜV-Gutachten verfügt. Dies spart Ihnen die Zeit und Kosten!

Vor der Montage:

Bitte beachten Sie folgenden wichtigen Hinweis!

Unsere Heckrahmen sind handwerklich präzise gefertigt. Bitte nehmen Sie die Anpassung des Heckrahmens sorgfältig und behutsam vor, so dass keine Beschädigungen oder Kratzer entstehen da wir Heckrahmen mit Beschädigungen nicht ohne weiteres zurücknehmen können.

Sollten Sie beim Anbau unsicher sein oder Fragen haben, so stehen wir Ihnen gerne unter +49-(0) 2642-9798-75 oder info@classicbywunderlich.de zur Verfügung.

Wir wünschen Ihnen viel Freude beim Umbauen!

Ihr Classic by Wunderlich Team