

# Motorschutzbügel/ Engine guard

## BMW F 800 GS

Artikel Nr.: / Item-no.:

**26540-102** schwarz/black

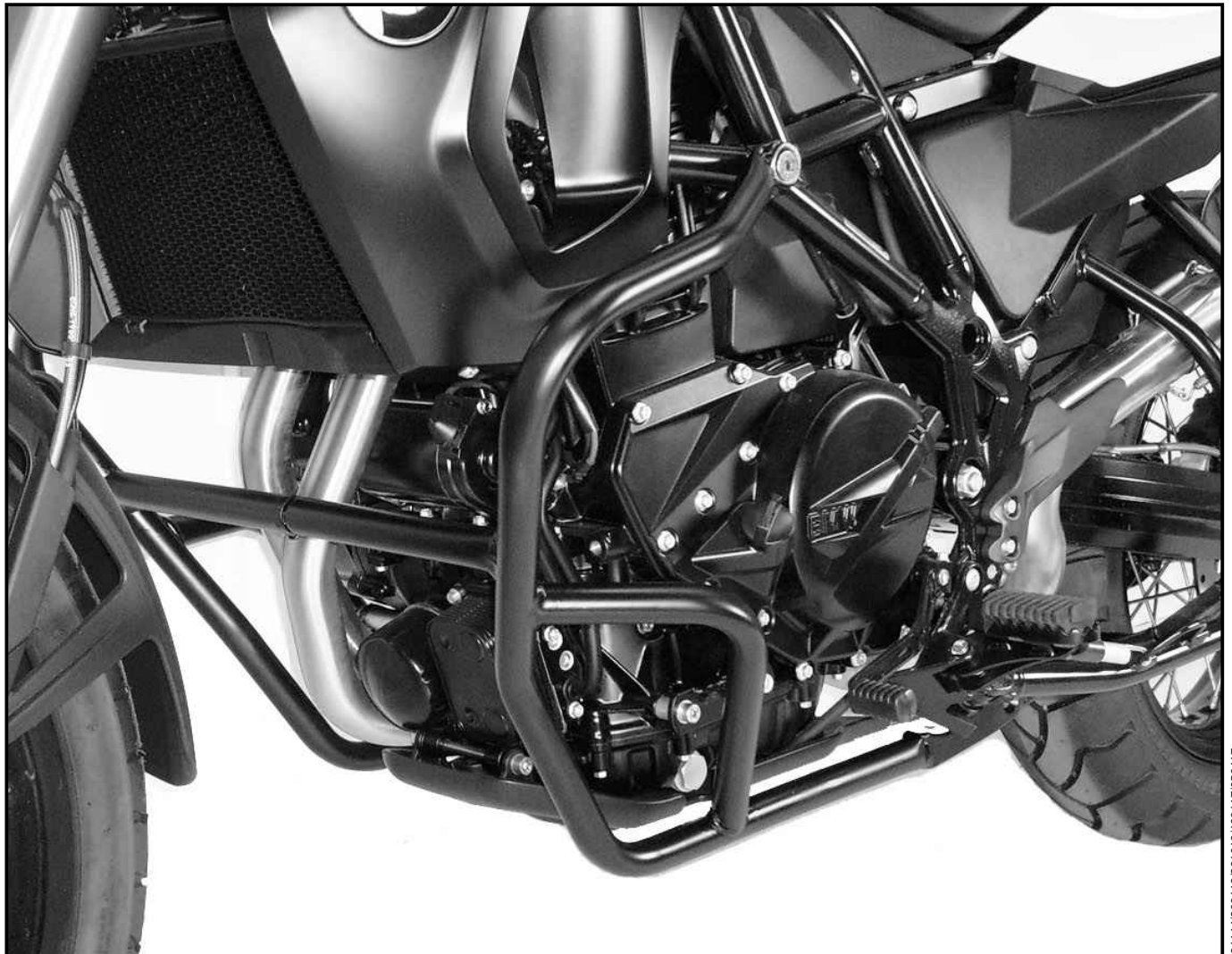
**26540-104** rot/red

**DE** INHALT  
**GB** CONTENTS

Produktionsdatum  
date of production

- 1 Motorschutzbügel links
- 1 Motorschutzbügel rechts
- Schraubensatz:
- 2 Sechskantschraube M8 x 60
- 1 Sechskantschraube M8 x 40
- 1 Sechskantschraube M8 x 30
- 2 Senkschraube M10 x 110 - DAC 10.9
- 2 Senkschraube M10 x 45
- 2 Zylinderschraube Innensechskant M10 x 35
- 1 Stiftschraube M6 x 10
- 4 U-Scheiben ø 8,4
- 4 U-Scheibe ø 10,5
- 1 Aludistanz ø20 x ø11 x 48mm
- 1 Aludistanz ø20 x ø11 x 34mm
- 1 Aludistanz ø18 x ø9 x 15mm
- 2 Stahldistanzen ø16 x ø9 x 39mm
- 2 VA-Distanzen ø25/20 x ø11 x 11mm
- 2 selbstsichernde Mutter M10
- 4 Abdeckkappen M8

- 1 Engine guard, left
- 1 Engine guard, right
- Screw kit:
- 2 hexagon screw M8 x 60
- 1 hexagon screw M8 x 40
- 1 hexagon screw M8 x 30
- 2 countersunk head allen screw M10 x 110 DAC 10.9
- 2 countersunk head allen screw M10 x 45
- 2 allen screw M10 x 35
- 1 grub screw M6 x 10
- 4 washer ø 8,4
- 4 washer ø 10,5
- 1 alu spacer ø20 x ø11 x 48mm
- 1 alu spacer ø20 x ø11 x 34mm
- 1 alu spacer ø18 x ø9 x 15mm
- 2 steel spacer ø16 x ø9 x 39mm
- 2 VA-spacer ø25/20 x ø11 x 11mm
- 2 self-lock nut M10
- 4 plastic caps M8



# Motorschutzbügel/ Engine guard

## BMW F 800 GS

Artikel Nr.: / Item-no.:

**26540-102** schwarz/black

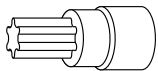
**26540-104** rot/red

**DE** WICHTIG  
**GB** IMPORTANT

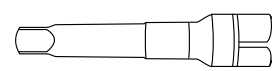
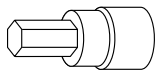
Die Voraussetzung für die Montage ist natürlich eine gewisse technische Erfahrung. Wenn Sie sich nicht sicher sind, wie man eine bestimmte Arbeit ausführt, sollten Sie diese Ihrer Fachwerkstatt überlassen. Ziehen sie alle zugänglichen Schrauben zuerst nur locker an. Nachdem alles montiert ist, werden die Schrauben dann auf das entsprechende Anzugsmoment festgezogen. Dadurch wird sichergestellt, dass das Produkt spannungsfrei angebaut ist. Anzugsmomente beachten! Nach der Montage alle Verschraubungen auf festen Sitz kontrollieren!

Of course, the assembly requires a certain technical experience. If you are not sure how to execute a determined action, you should ask your local distributor to do it. First, tighten all screws only loosely. After mounting all parts, the screws should be tightened to the torque specified. This guarantees, that the product is mounted without tension. Observe the tightening torques of the manufacturer! Control all screw connections after the assembling for tightness!

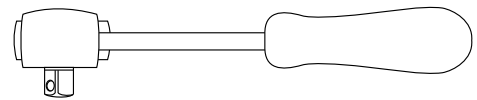
**DE** BENÖTIGTE WERKZEUGE  
**GB** TOOLS REQUIRED



Torx/Sechskant Set/Torx/Hexagon Set



Verlängerung/extension



Ratsche/Ratchet

**DE** MONTAGEANLEITUNG  
**GB** MOUNTING INSTRUCTIONS

Montage des Motorschutzbügels oben:

An der oberen Motoraufhängung.  
Originalschraube entfällt.

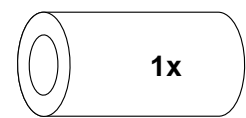
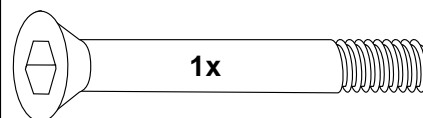
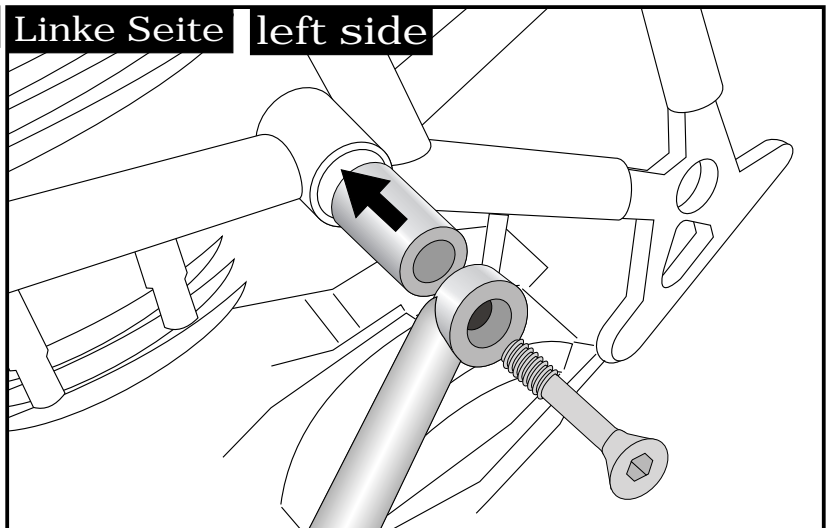
Die Aludistanz  $\varnothing 20 \times \varnothing 11 \times 48$  in den Rahmen stecken und mit der Senkinbuschraube M 10 x 110 verschrauben.

Fastening of the engine guard top:

At the engine suspension. Chance original screw with countersunk head allen screw M 10 x 110.

Add alu spacer  $\varnothing 20 \times \varnothing 11 \times 48$  into the frame.

**1** Linke Seite | left side



**DE** ACHTUNG  
**GB** CAUTION

Die Originalschraube ist ab Werk eingeklebt. Nur dann lösen, wenn der Motor warm ist.  
The original screw is bonded to the thread. We would therefore recommend to loose the screw only when the engine block is warm.

# Motorschutzbügel/ Engine guard

## BMW F 800 GS

Artikel Nr.: / Item-no.:

**26540-102** schwarz/black

**26540-104** rot/red

**DE** MONTAGEANLEITUNG  
**GB** MOUNTING INSTRUCTIONS

Montage des Motorschutzbügels unten: **2**

An den freien Gewindebohrungen am Motorblock.

Vorne mit der Sechskantschraube M8x40 und U-Scheibe  $\varnothing 8,4$  verschrauben. Aludistanz  $\varnothing 18 \times \varnothing 9 \times 15$  unterlegen.

Hinten mit der Sechskantschraube M8x30 mit U-Scheibe  $\varnothing 8,4$  verschrauben.

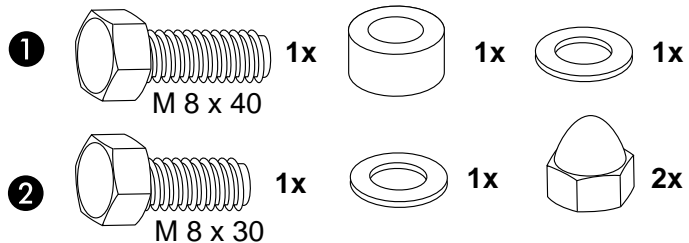
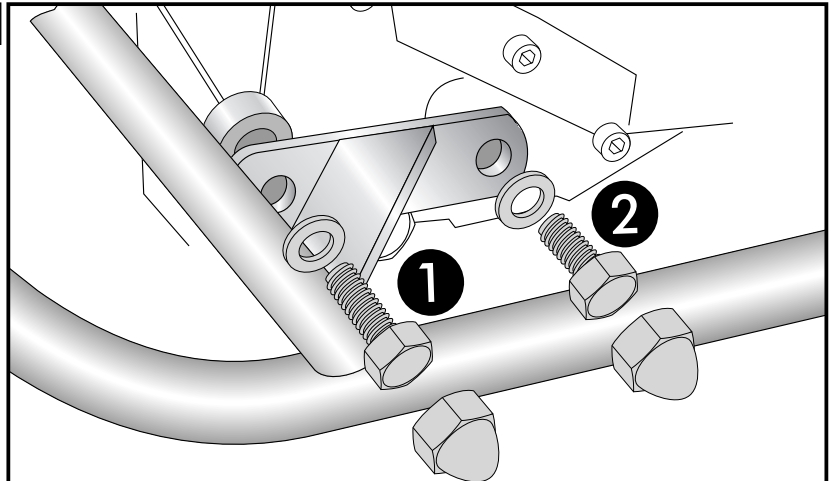
Fastening of the engine guard bottom:

At the free threaded holes in the engine block.

Front point: use hexagon screw M8x40 with washer  $\varnothing 8,4$ .

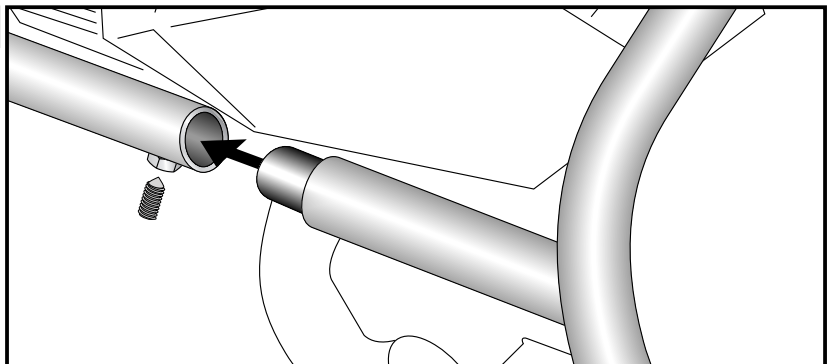
Add alu spacer  $\varnothing 18 \times \varnothing 9 \times 15$ mm.

Rear point: use hexagon screw M8x30 with washer  $\varnothing 8,4$ .



Bei der Montage des rechten Sturzbügels muß dieser zunächst mit dem linken Bügelteil zusammengesteckt und mit der Stiftschraube M6 x 10 gesichert werden. **3**

When assembling the right engine guard it must first be connected to the left one. Fix it with the grub screw M6.



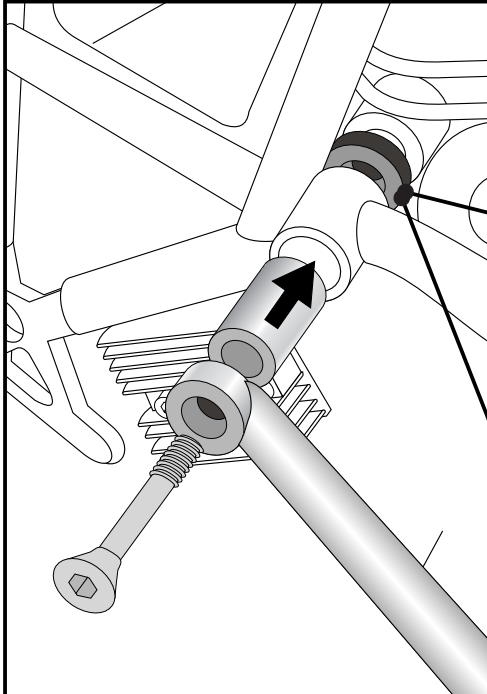
## BMW F 800 GS

Artikel Nr.: / Item-no.:

**26540-102** schwarz/black

**26540-104** rot/red

**DE MONTAGEANLEITUNG**  
**GB MOUNTING INSTRUCTIONS**



### 4 Rechte Seite

Montage des Motorschutzbügels oben:

An der oberen Motoraufhängung. Originalschraube entfällt.

Die Aludistanz  $\varnothing 20 \times \varnothing 11 \times 34$  in den Rahmen stecken und mit der Senkinbusschraube M 10 x 110 verschrauben.

**ACHTUNG:** Die Originaldistanz wieder einbauen, diese fällt beim Demontieren der Originalschraube heraus !

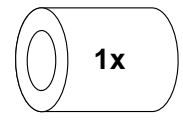
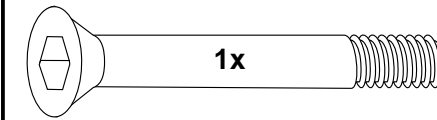
### right side

Fastening of the engine guard top:

At the engine suspension. Change original screw with allen screw M 10 x 110.

Add steel spacer  $\varnothing 20 \times \varnothing 11 \times 34$  into the frame.

**NOTICE:** While unscrewing the original screw, an original spacer will fall down. You must put it again to it's former position !



**DE ACHTUNG**  
**GB CAUTION**

Die Originalschraube ist ab Werk eingeklebt. Nur dann lösen, wenn der Motor warm ist.  
The original screw is bonded to the thread. We would therefore recommend to loose the screw only when the engine block is warm.

Montage des Motorschutzbügels unten:

An den freien Gewindebohrungen am Motorblock.

Mit den Sechskantschrauben M8x60 und U-Scheiben  $\varnothing 8,4$  verschrauben.

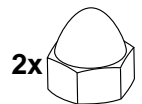
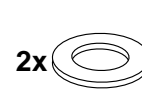
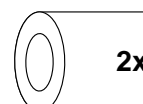
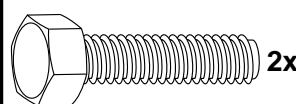
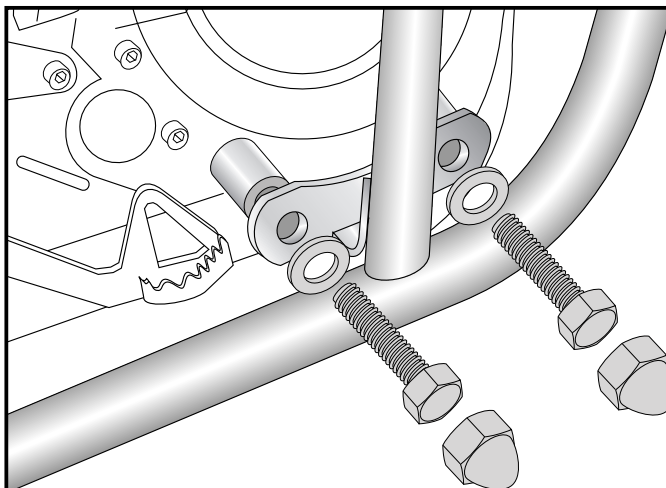
Stahldistanzen  $\varnothing 16 \times \varnothing 9 \times 39$ mm unterlegen.

Fastening of the engine guard bottom:

At the free threaded holes in the engine block. Use hexagon screws M 8 x 60 with washers  $\varnothing 8,4$ .

Add steel spacer  $\varnothing 16 \times \varnothing 9 \times 39$ mm.

### 5





# Motorschutzbügel/ Engine guard

## BMW F 800 GS

Artikel Nr.: / Item-no.:

26540-102 schwarz/black

26540-104 rot/red

**DE MONTAGEANLEITUNG**  
**GB MOUNTING INSTRUCTIONS**

Montage Motorschutzbügel hinten unten:  
Außen auf dem Ausleger unterhalb der Fußraste. Mit den Zylinderschrauben M10 x 35, U-Scheiben  $\varnothing 10,5$  und selbstsichernden Muttern M10 verschrauben.

**HINWEIS:**  
Ist bereits ein Hauptständer montiert, siehe Montageschritt 7.

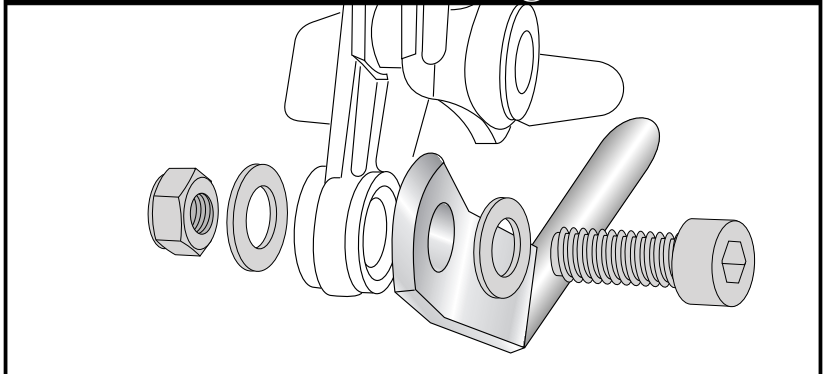
Fastening of the engine guard rear bottom:  
Outside on the tap below the footrest. Use allen screws M10 x 35 with washers  $\varnothing 10,5$  and self-lock nuts M10.

**NOTICE:**  
If a centre stand is already mounted, see step 7.

**6**

### ohne Hauptständer / without centre stand

#### Linke/rechte Seite left/right side



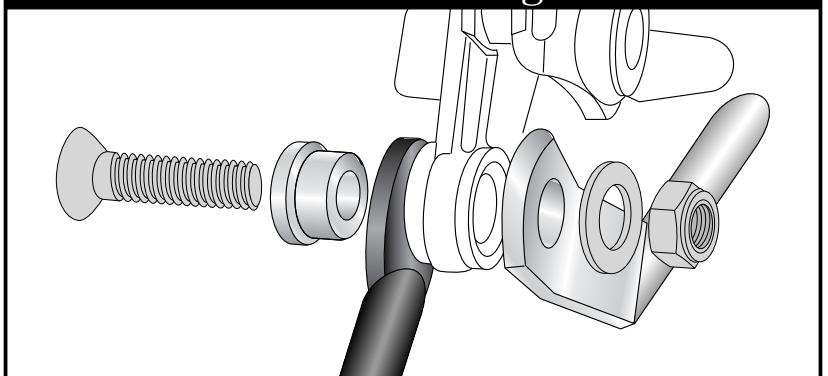
Montage Motorschutzbügel hinten unten zusammen mit einem Hauptständer:  
An der freien Bohrungen im Ausleger unterhalb der Fußraste. Von innen mit den Senkschrauben M10 x 45 und VA-Distanz  $\varnothing 25/20 \times \varnothing 11 \times 11$ mm. Von außen mit U-Scheiben  $\varnothing 10,5$  und selbstsichernden Muttern M10 verschrauben.

Fastening of the engine guard rear bottom together with a centre stand:  
Outside on the tap below the footrest. Inside use countersunk screws M10 x 45 with VA-spacer  $\varnothing 25/20 \times \varnothing 11 \times 11$ mm. Outside use washers  $\varnothing 10,5$  and self-lock nuts M10.

**7**

### mit Hauptständer / with centre stand

#### Linke/rechte Seite left/right side



Bitte beachten Sie unsere beigefügten Serviceinformationen.  
Please notice our enclosed service information.

Weiteres Zubehör auf unsere Homepage. More accessories: see our homepage.



**Wunderlich**<sup>®</sup>  
complete your BMW.

Wunderlich GmbH  
Kranzweiherweg 12  
53489 Sinzig-Gewerbepark

Tel. 0049 2642-9798-0  
Fax 0049 2642-9798-33  
www.wunderlich.de