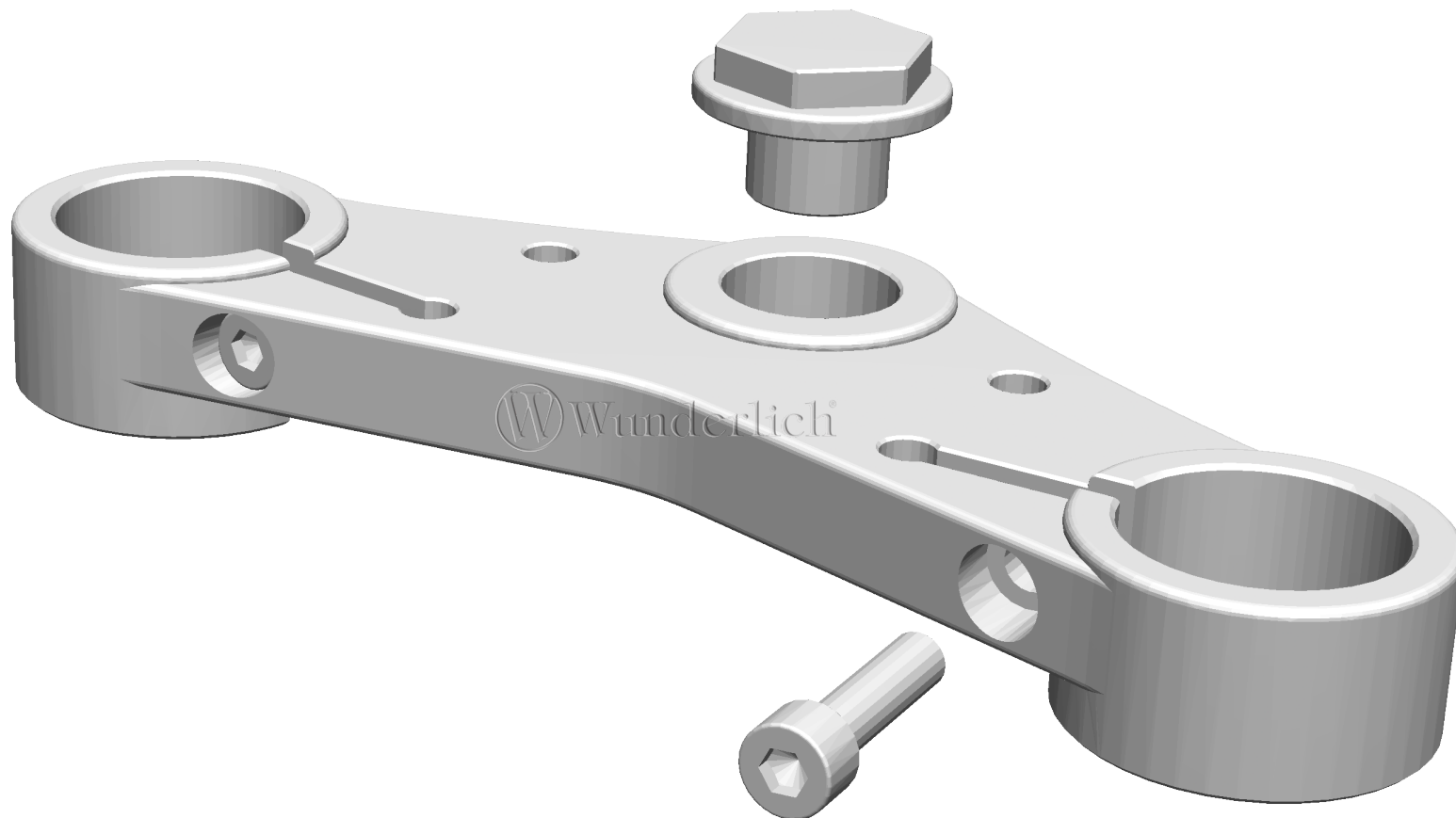
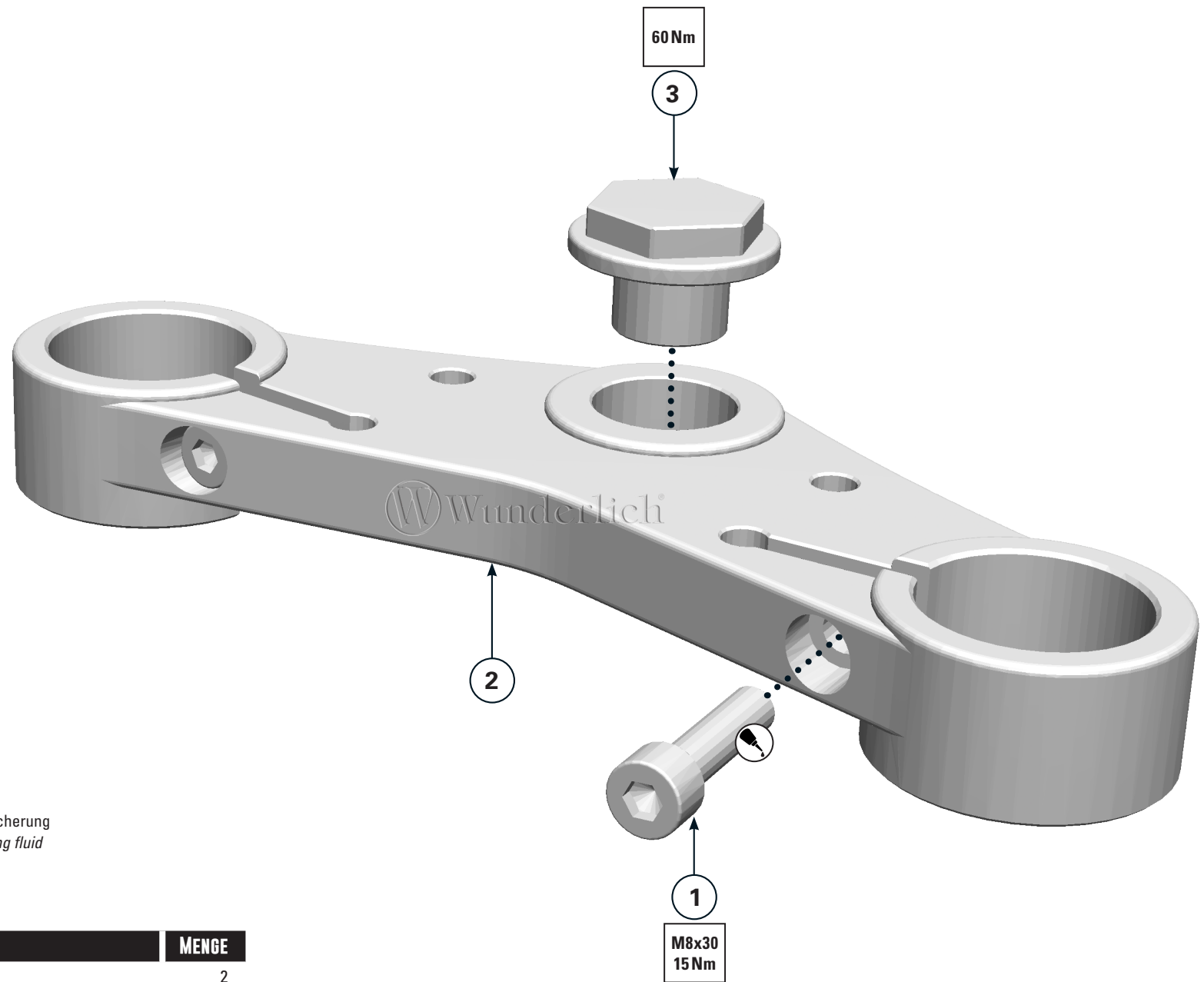


GABELBRÜCKE






Fork clamp | Piastra per forcella | T de fourche | Puente de horquilla

Art.-Nr: 44423-10x/20x





LEGENDE / KEY

-  Anbau Tipp
Fitting tip
-  Achtung
Attention
-  Vergrößerung
Magnification
-  Schraube
Screw
-  Schraubensicherung
Thread locking fluid
- | |
|--------|
| M10x14 |
| 15 Nm |

 Drehmoment
Torque

#	BEZEICHNUNG	MENGE
1	Zylinderkopfschraube M8 x 30 15Nm	2
2	Gabelbrücke	1
3	Zentralmutter 60Nm	2