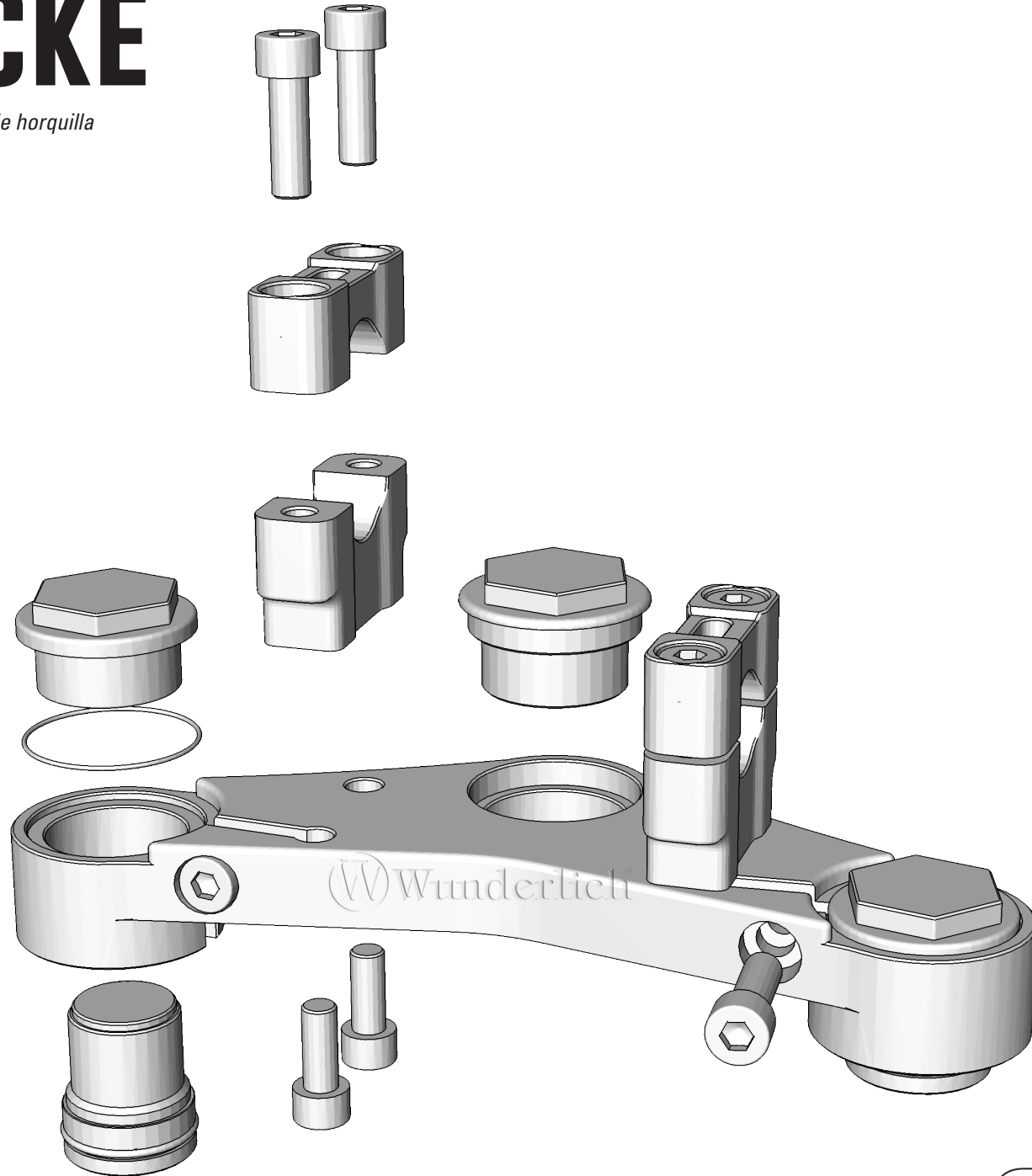


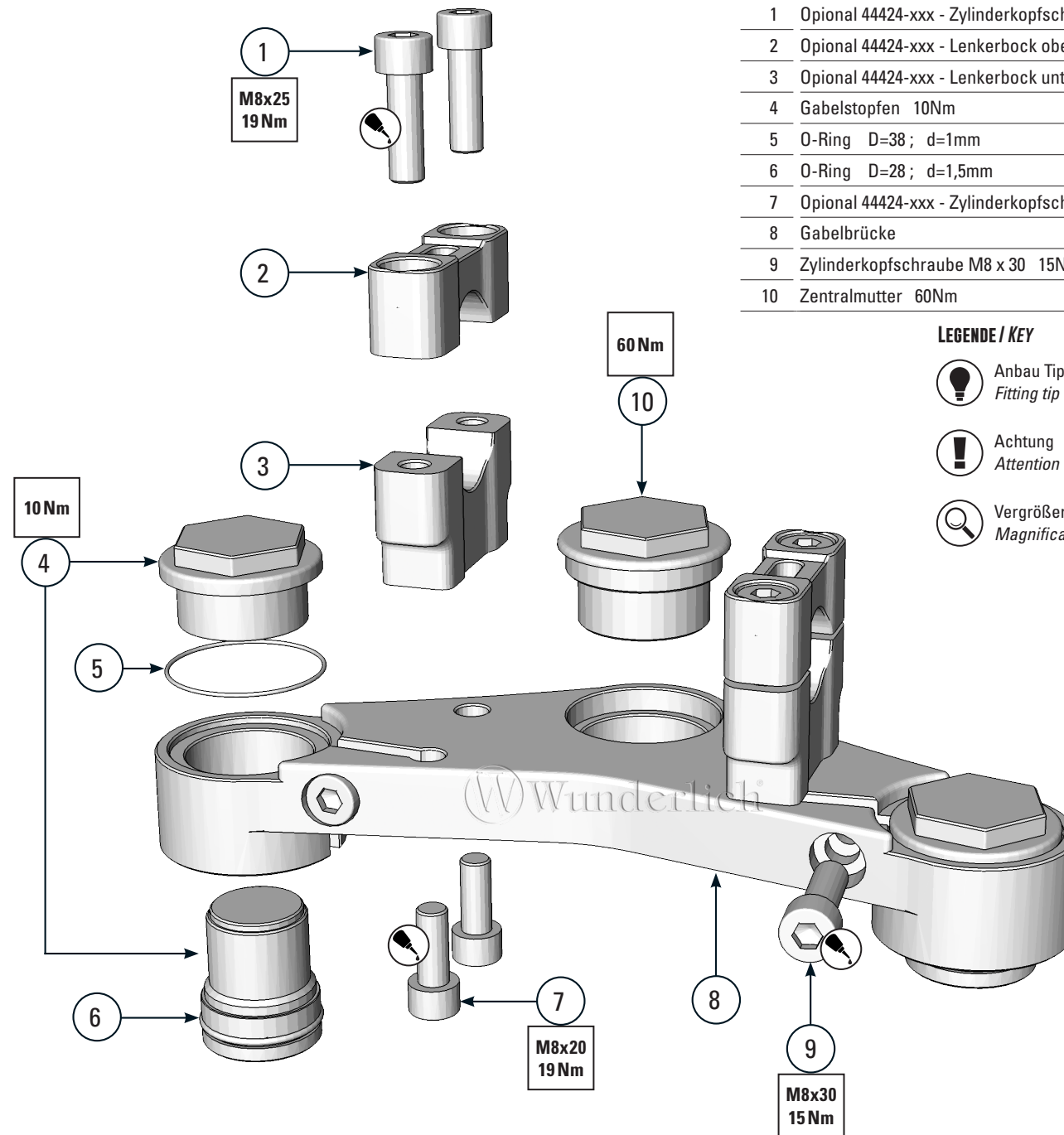
GABELBRÜCKE

Fork clamp | Piastra per forcella | T de fourche | Puente de horquilla







Art.-Nr: 44423-30x



#	BEZEICHUNG	MENGE
1	Optional 44424-xxx - Zylinderkopfschraube M8 x 25 19Nm	4
2	Optional 44424-xxx - Lenkerbock oben	2
3	Optional 44424-xxx - Lenkerbock unten	2
4	Gabelstopfen 10Nm	2
5	O-Ring D=38; d=1mm	2
6	O-Ring D=28; d=1,5mm	2
7	Optional 44424-xxx - Zylinderkopfschraube M8 x 20 19Nm	4
8	Gabelbrücke	1
9	Zylinderkopfschraube M8 x 30 15Nm	2
10	Zentralmutter 60Nm	1



LEGENDE / KEY

-  Anbau Tipp
Fitting tip
-  Schraube
Screw
-  Achtung
Attention
-  Schraubensicherung
Thread locking fluid
-  Vergrößerung
Magnification
-  Drehmoment
Torque