

# Griffschutz / Handle protection set



**BMW R 1250 GS**  
(2018-)  
Artikel Nr.: / Item-no.:

**42126514 00 01**

**42126514 00 10**

**42126514 00 08**

**BMW R 1250 GS Adventure**  
(2019-)  
Artikel Nr.: / Item-no.:

**42126519 00 01** schwarz/black

**42126519 00 10** blau metallic/blue metallic - HP-Style

**42126519 00 08** gelb/yellow - Edition 40 years GS

**BMW R 1250 GS HP**  
(2018-)  
Artikel Nr.: / Item-no.:

**42126521 00 10**

**BMW R 1200 GS LC**  
(2013-)  
Artikel Nr.: / Item-no.:

**420665-03**

**4212665 00 10**

**BMW R 1200 GS Adventure**  
(2014-)  
Artikel Nr.: / Item-no.:

**420671-03** schwarz/black

**4212671 00 10** blau metallic/blue metallic - HP-Style



**DE WICHTIG**  
**GB IMPORTANT**

**Kombiniert mit Original Windschild. Zubehörwindschilder können den Lenkeinschlag limitieren. Eine Seite nach der anderen montieren, damit sich der Lenker nicht verstellt!**

Wenn Sie sich nicht sicher sind, wie man eine bestimmte Arbeit ausführt, sollten Sie diese Ihrer Fachwerkstatt überlassen. Ziehen sie alle zugänglichen Schrauben zuerst nur locker an. Nachdem alles montiert ist, werden die Schrauben dann auf das entsprechende Anzugsmoment festgezogen. Dadurch wird sichergestellt, dass das Produkt spannungsfrei angebaut ist. Anzugsmomente beachten! Nach der Montage alle Verschraubungen auf festen Sitz kontrollieren!

**Combined with original wind shield. Accessories wind shields can limit the steering angle. Mount one side after the other, so that the handle bar position does not change!**

If you are not sure how to execute a determined action, you should ask your local distributor to do it. First, tighten all screws only loosely. After mounting all parts, the screws should be tightened to the torque specified. This guarantees, that the product is mounted without tension. Observe the tightening torques of the manufacturer! Control all screw connections after the assembling for tightness!

**DE INHALT**  
**GB CONTENTS**

1 700008201 Griffschutz links schwarz  
1 700008202 Griffschutz rechts schwarz  
oder  
1 700010306 Griffschutz links blau metallic  
1 700010307 Griffschutz rechts blau metallic  
oder  
1 700011544 Griffschutz links gelb  
1 700011545 Griffschutz rechts gelb  
  
1 700010308 Schraubensatz:  
2 Senkschrauben M10x60  
4 Senkschrauben M8x55  
4 Senkscheibe ø8,4 x ø25mm

1 700008201 Handle protection left black  
1 700008202 Handle protection right black  
or  
1 700010306 Handle protection left blue metallic  
1 700010307 Handle protection right blue metallic  
or  
1 700011544 Handle protection left yellow  
1 700011545 Handle protection right yellow  
  
1 700010308 Screw kit:  
2 countersunk head screws M10x60  
4 countersunk head screws M8x55  
4 countersunk washer ø8,4 x ø25mm

Bei Montage in Verbindung mit einer 25mm Lenkererhöhung müssen Senkschrauben M8x80 anstelle der M8x55 verwendet werden. Bei Bedarf können die längeren Schrauben bei uns angefordert werden.

In combination with our bar riser 25mm you have to use the countersunk head screws M8x80 (instead) M8x55. If required, the longer screws can be requested from us.

**DE BENÖTIGTE WERKZEUGE**  
**GB TOOLS REQUIRED**

Inbusschlüssel - Allen key 5/6

# Griffschutz / Handle protection set

## BMW R 1250 GS

(2018-)

Artikel Nr.: / Item-no.:

**42126514 00 01**

**42126514 00 10**

**42126514 00 08**

## BMW R 1250 GS Adventure

(2019-)

Artikel Nr.: / Item-no.:

**42126519 00 01** schwarz/black

**42126519 00 10** blau metallic/blue metallic - HP-Style

**42126519 00 08** gelb/yellow - Edition 40 years GS



## BMW R 1250 GS HP

(2018-)

Artikel Nr.: / Item-no.:

**42126521 00 10**

## BMW R 1200 GS LC

(2013-)

Artikel Nr.: / Item-no.:

**420665-03**

**4212665 00 10**

## BMW R 1200 GS Adventure

(2014-)

Artikel Nr.: / Item-no.:

**420671-03** schwarz/black

**4212671 00 10** blau metallic/blue metallic - HP-Style

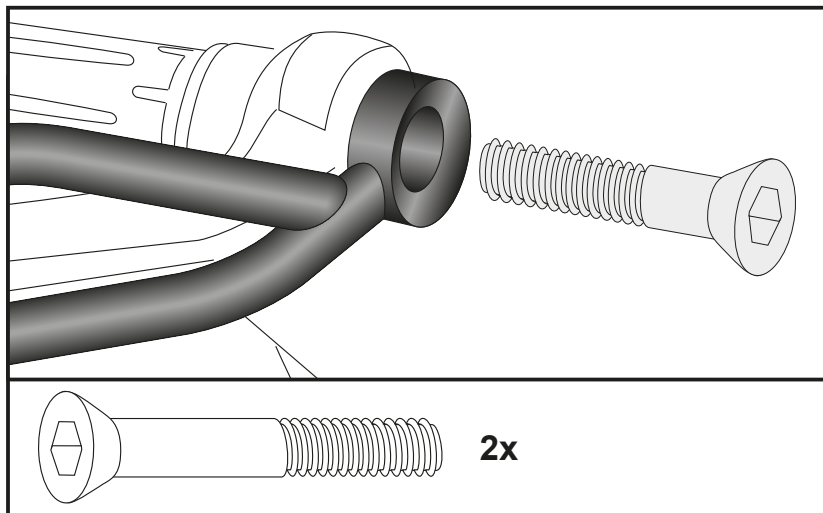
Befestigung des Griffschutzes seitlich links und rechts:

Originalschraube ausdrehen (entfällt)  
Befestigung zusammen mit dem Original Handschutz. Die Verschraubung erfolgt mit den Senkkopfschrauben M10x60.

Fastening of the handle protection bar left and right:

at the original handlebar over the plastic hand protector. The original screw is obsolete.

Fix it with countersunk head screw M10x60.



Befestigung des Griffschutzes oben links und rechts:

über der Lenkerschraubung, die Originalschrauben entfallen.  
Zur Befestigung die Senkschrauben M8x 55mm sowie Senkscheiben Ø8,4 verwenden.

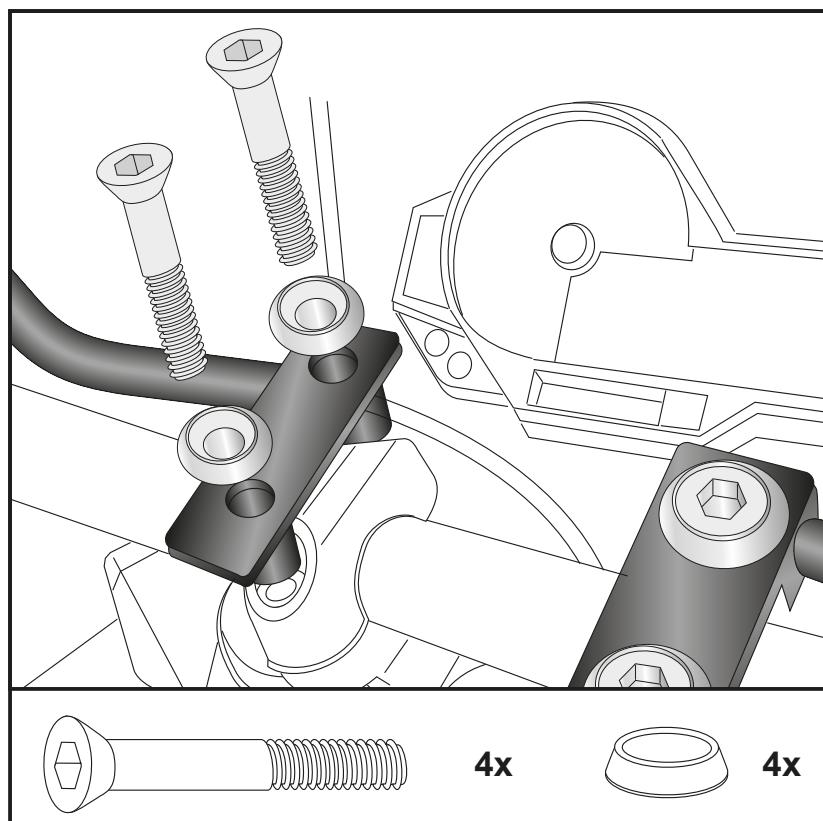
**Bitte beachten Sie die korrekten Anzugsmomente von 25 Nm!**

Fastening of the handle protection bar left and right top:

at the handle bar bolting. Original screws are obsolete.

Fix the handle protection with countersunk screws M8 x 55 with countersunk washer ø8,4.

**Please note the correct torque of 25 Nm!**



Weiteres Zubehör auf unserer Homepage. More accessories: see our homepage.



**Hepco & Becker GmbH**  
An der Steinmauer 6

**D-66955 Pirmasens**

**Tel.: 06331 - 1453 - 100**

**Fax: 06331 - 1453 - 120**

**eMail: [vertrieb@hepco-becker.de](mailto:vertrieb@hepco-becker.de)**

**[www.hepco-becker.de](http://www.hepco-becker.de)**