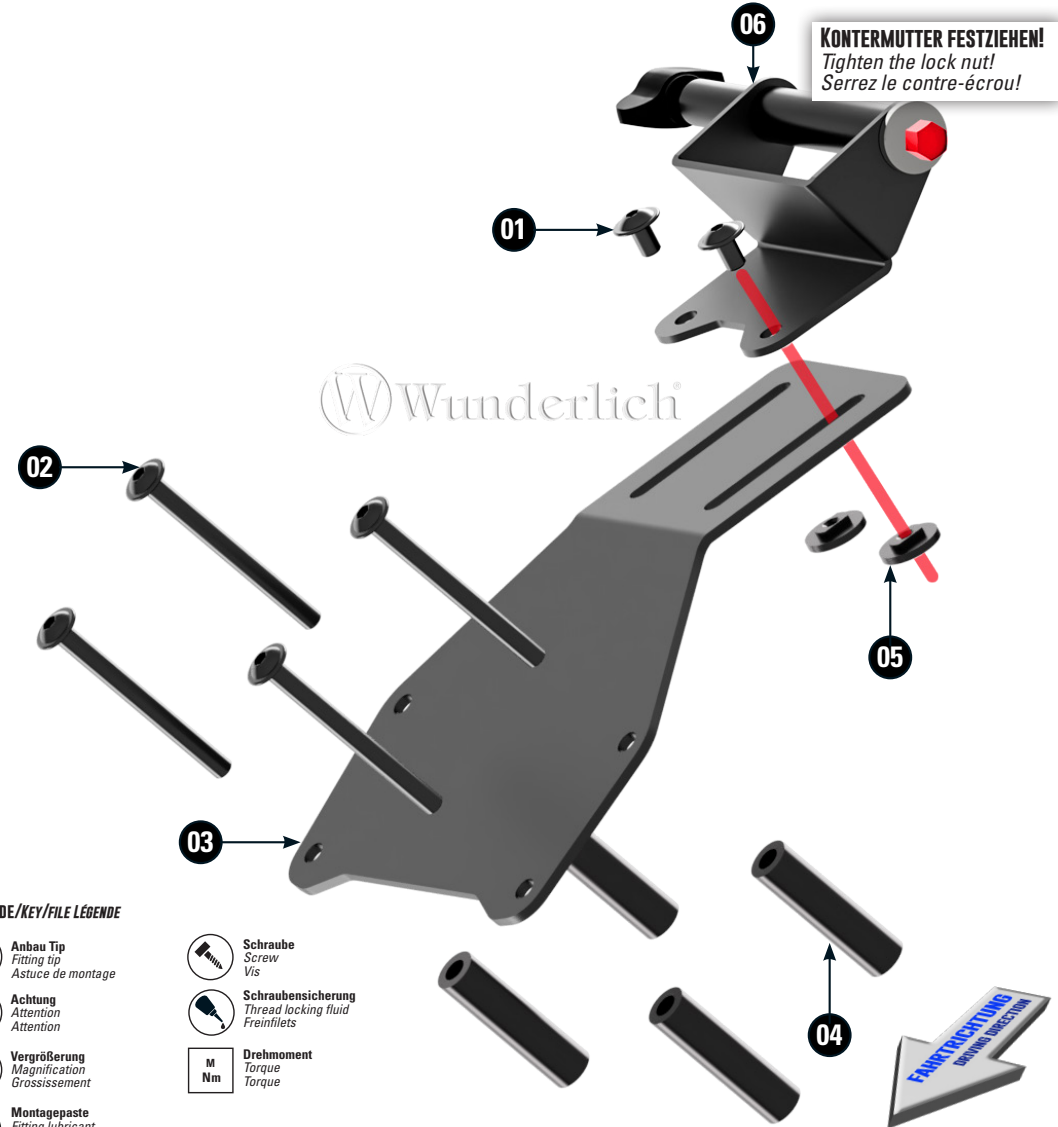
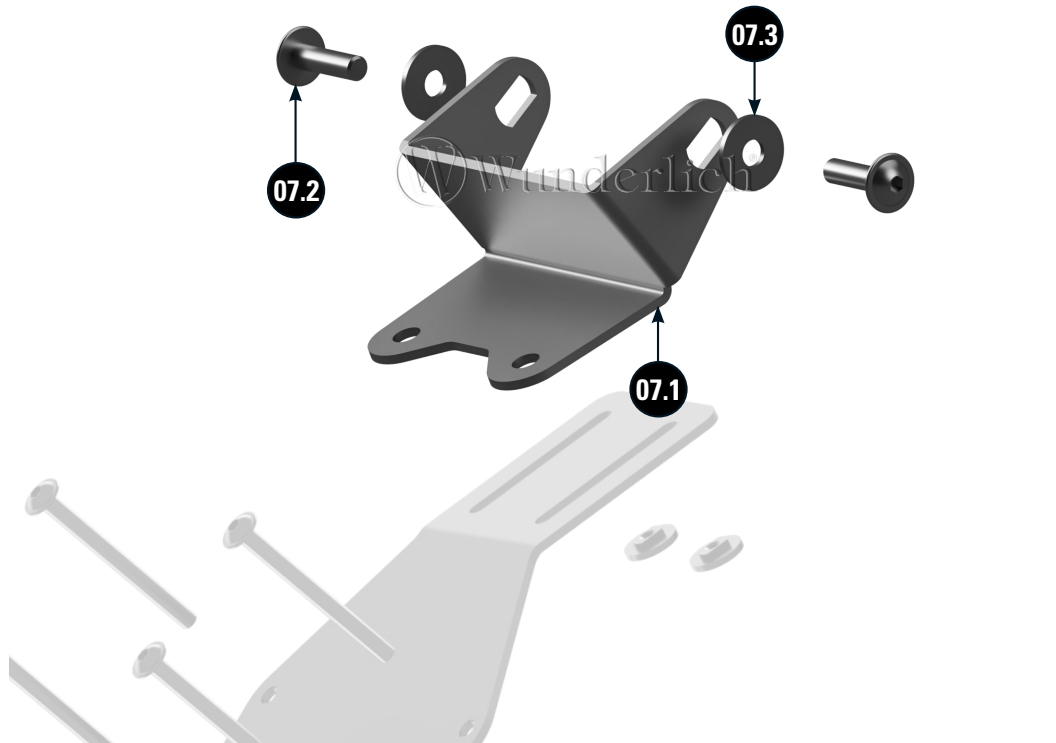


NAVIHALTERUNG

Navigation bracket | Soporte para GPS | Support pour système de navigation | Supporto per navigatore

Art.-Nr.: **21174-002 orig. Navi.** / orig. navigation system

Art.-Nr.: **21174-102 Universal** / universal

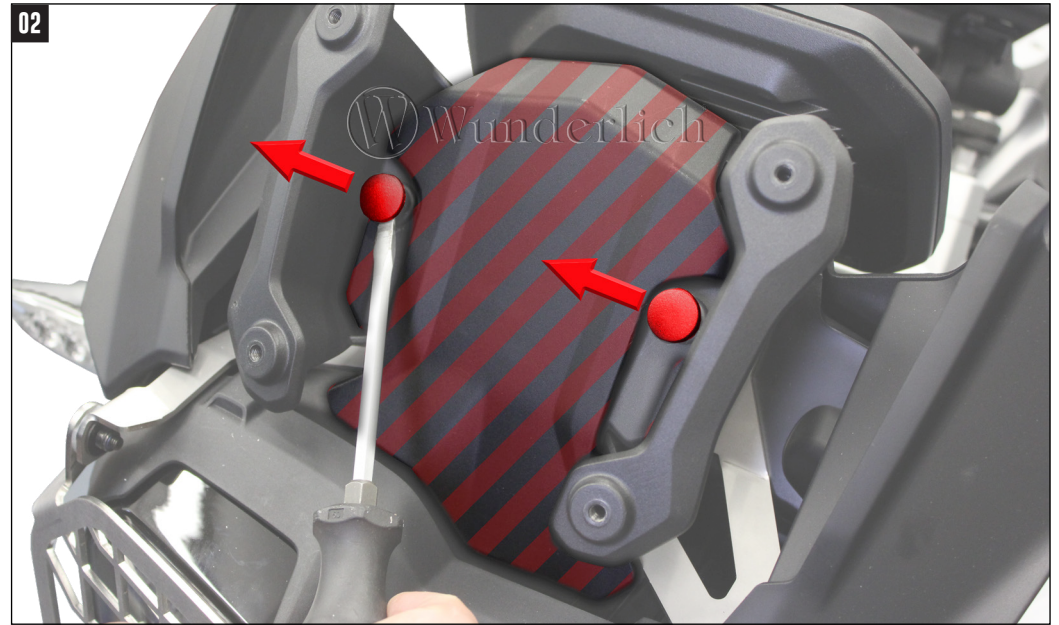
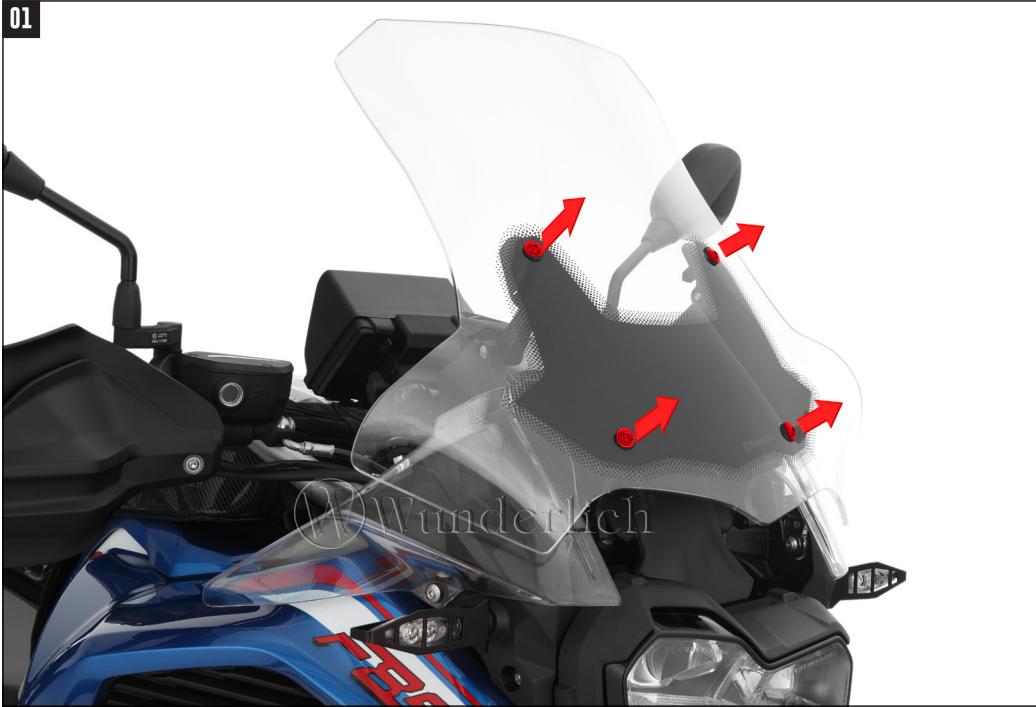


#	BEZEICHNUNG / DESCRIPTION	DE EN FR	Die Farben der Abbildungen dienen nur der Veranschaulichung. The colors are for illustrating purposes only. Les couleurs utilisées sont à titre indicatif seulement.	DIN	ISO	MENGE QUANTITY
1	Linsenflanschschraube / lens head screw	M5x8		7381SA2	7381SA2	2
2	Linsenflanschschraube / lens head screw	M6x65 5Nm		7381SA2	7381SA2	4
3	Grundhalter / base bracket					1
4	Distanzhülse / sleeve	ØD 12,0 - Ød 6,2 - h 45,0mm				4
5	Spezial Mutter / special nut					2
6	Halter SP-Connect vormontiert / universal bracket pre-assembled					1
7.1	Halter orig. Navi / bracket of orig. navigation system					1
7.2	Linsenflanschschraube / lens head screw	M5x18		7381SA2	7381SA2	2
7.3	U-Scheibe / washer	M5		9021SA2	7093	2

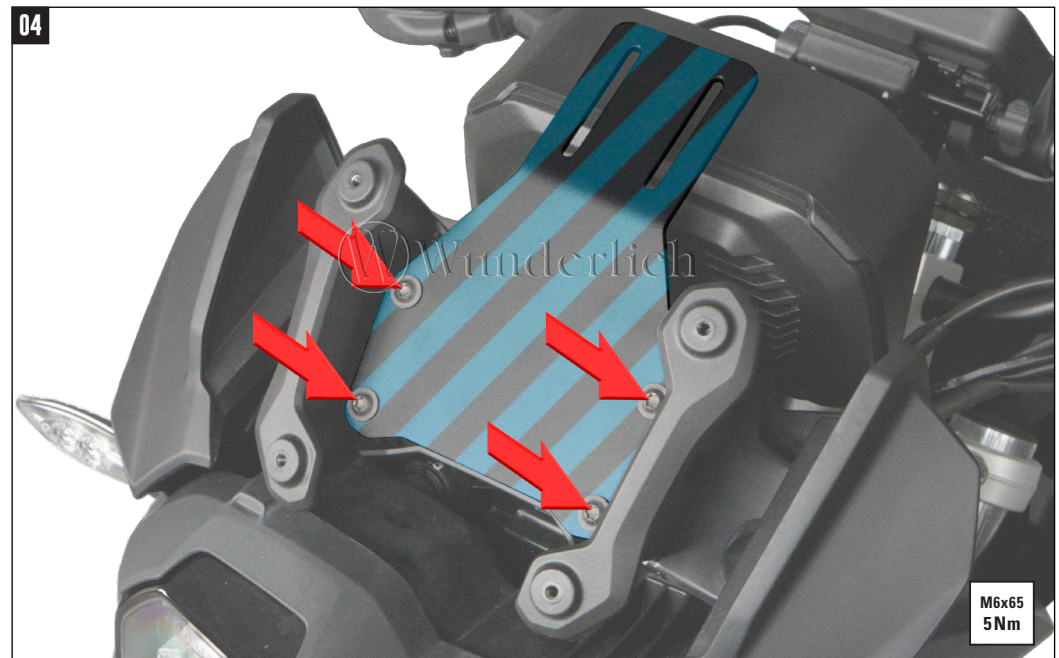
LEGENDE/KEY/FILE LÉGENDE

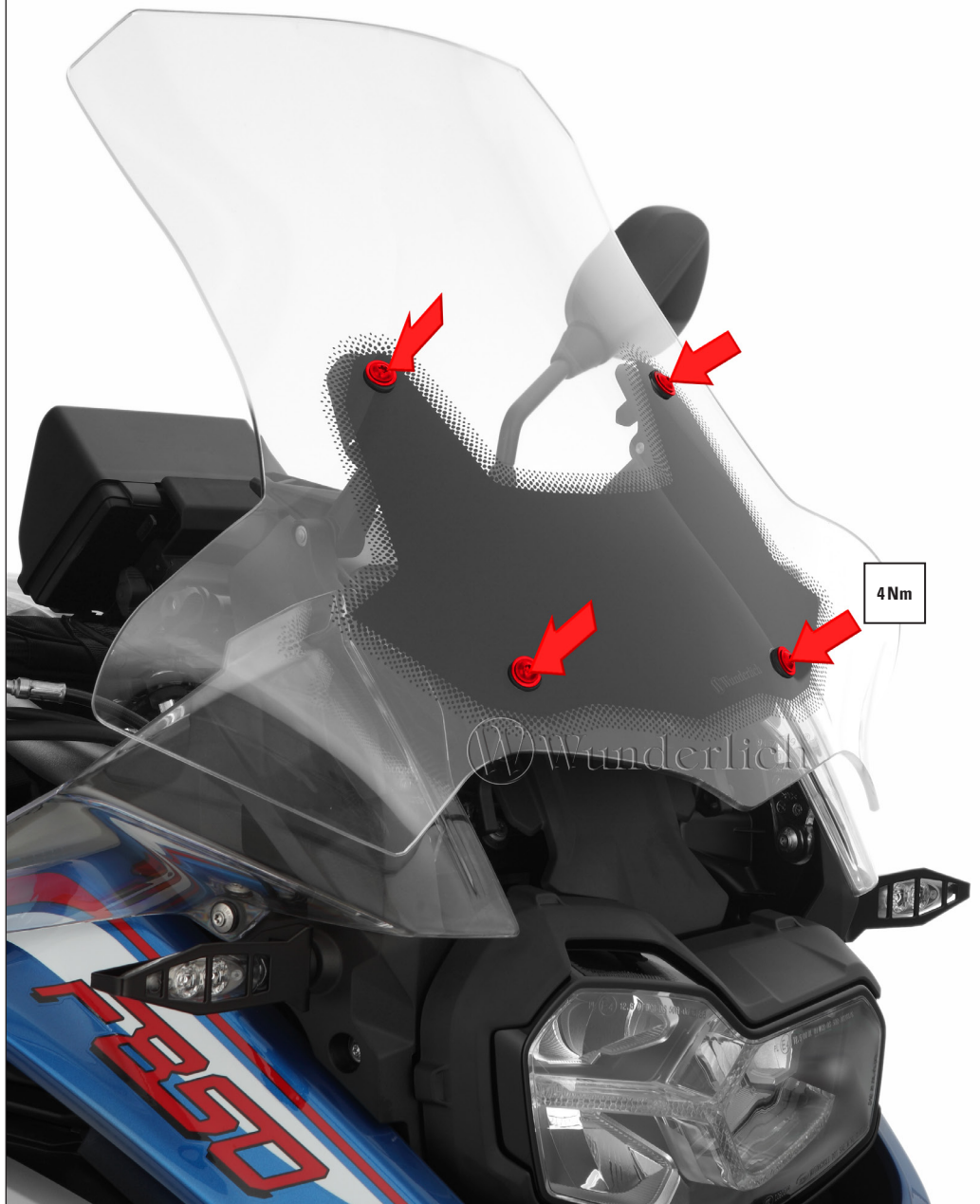
- Anbau Tip
Fitting tip
Astuce de montage
- Achtung
Attention
Attention
- Vergrößerung
Magnification
Grossissement
- Montagepaste
Fitting lubricant
Lubrifiant de montage

- Schraube
Screw
Vis
- Schraubensicherung
Thread locking fluid
Freinfilets
- Drehmoment
Torque
Torque



ABDECKUNG ENTFÄLLT!
Cover is omitted!
La couverture est omise!





SP-CONNECT ADAPTER OPTIONAL. FLÜGELMUTTER BEIDSEITIG MONTIERBAR.

*SP-Connect adapter optional. Wing nut mountable on both sides.
Adaptateur SP-Connect en option. Écrou à oreilles montable des deux côtés.*



KONTERMUTTER FESTZIEHEN!
Tighten the lock nut!
Serrez le contre-écrou!

