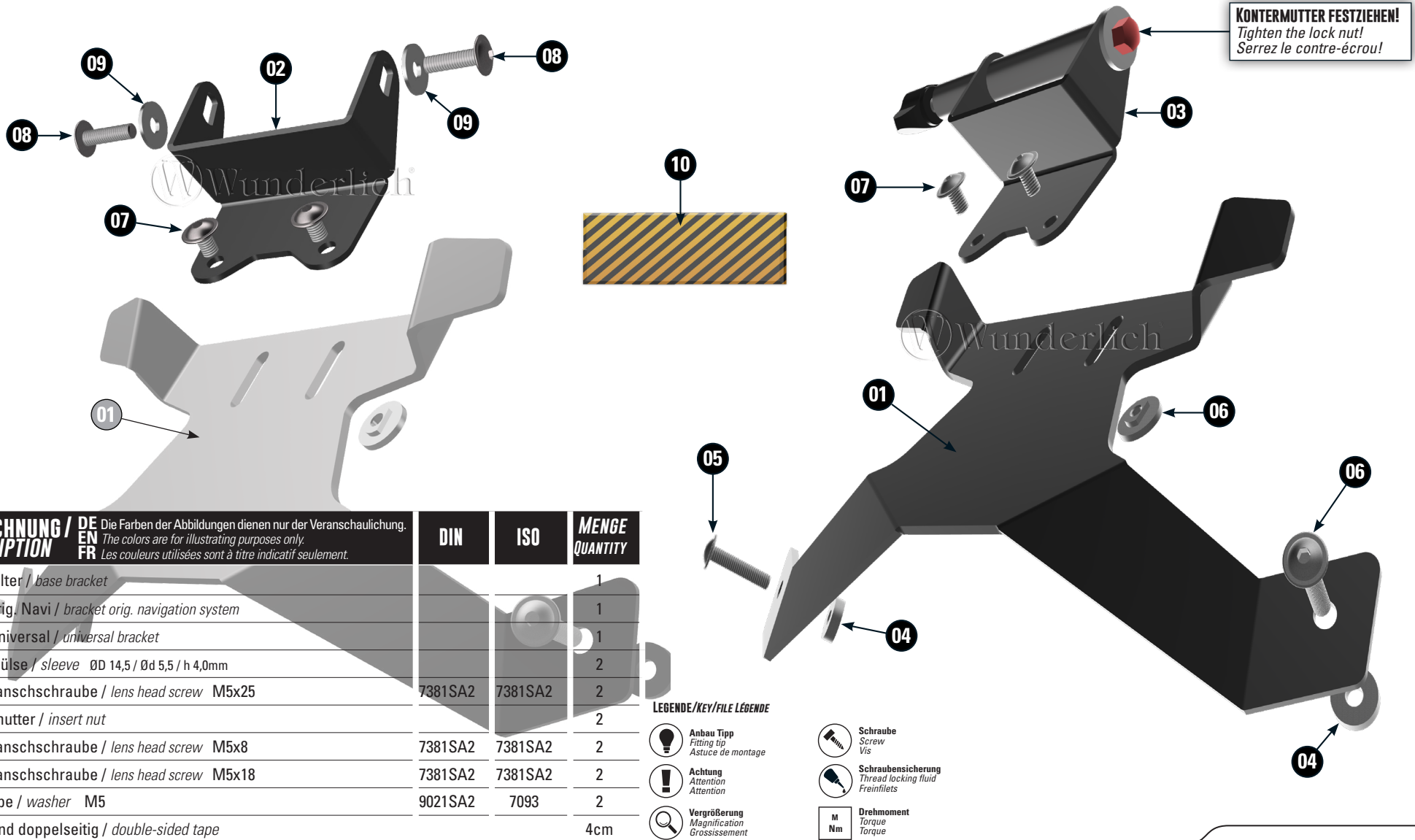


NAVIHALTERUNG

Navigation bracket | Soporte para GPS | Support pour système de navigation | Supporto per navigatore

Art.-Nr.: **21097-002/202 orig. Navi.** / orig. navigation system

Art.-Nr.: **21097-102/302 Universal** / universal



#	BEZEICHNUNG / DESCRIPTION	DE EN	FR	DIN	ISO	MENGE QUANTITY
1	Grundhalter / base bracket					1
2	Halter orig. Navi / bracket orig. navigation system					1
3	Halter Universal / universal bracket					1
4	Distanzhülse / sleeve ØD 14,5 / Ød 5,5 / h 4,0mm					2
5	Linsenflanschschraube / lens head screw M5x25			7381SA2	7381SA2	2
6	Einlegemutter / insert nut					2
7	Linsenflanschschraube / lens head screw M5x8			7381SA2	7381SA2	2
8	Linsenflanschschraube / lens head screw M5x18			7381SA2	7381SA2	2
9	U-Scheibe / washer M5			9021SA2	7093	2
10	Klebeband doppelseitig / double-sided tape					4cm

LEGENDE/KEY/FILE LEGENDE

Anbau Tipp
Fitting tip
Astuce de montage

Achtung
Attention
Attention

Vergrößerung
Magnification
Grossissement

Schraube
Screw
Vis

Schraubensicherung
Thread locking fluid
Freiniflets

Drehmoment
Torque
Torque

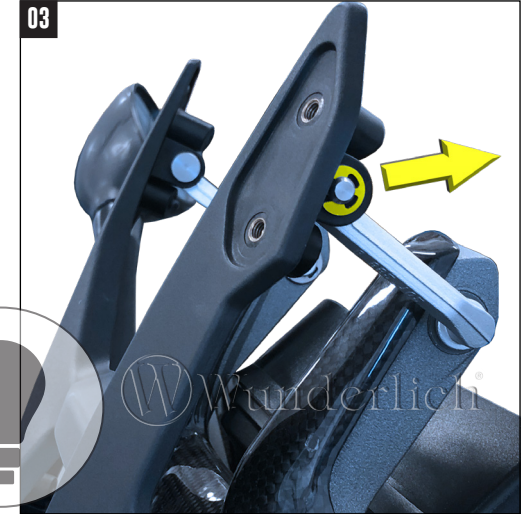
01



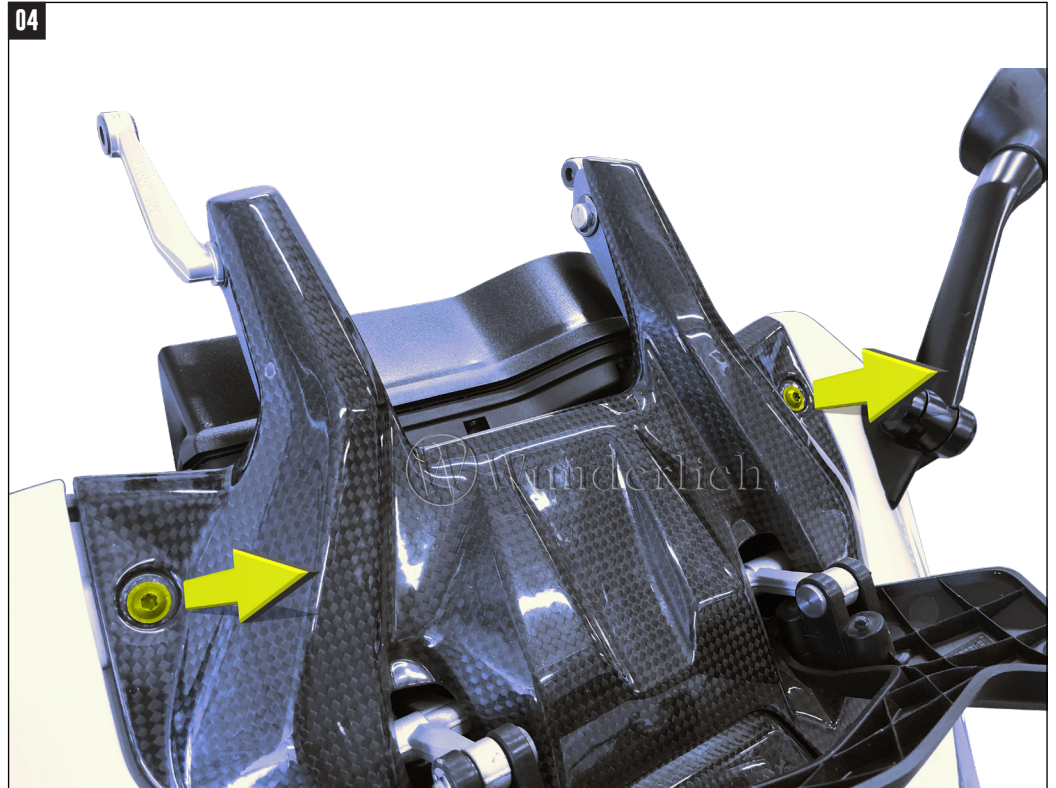
02



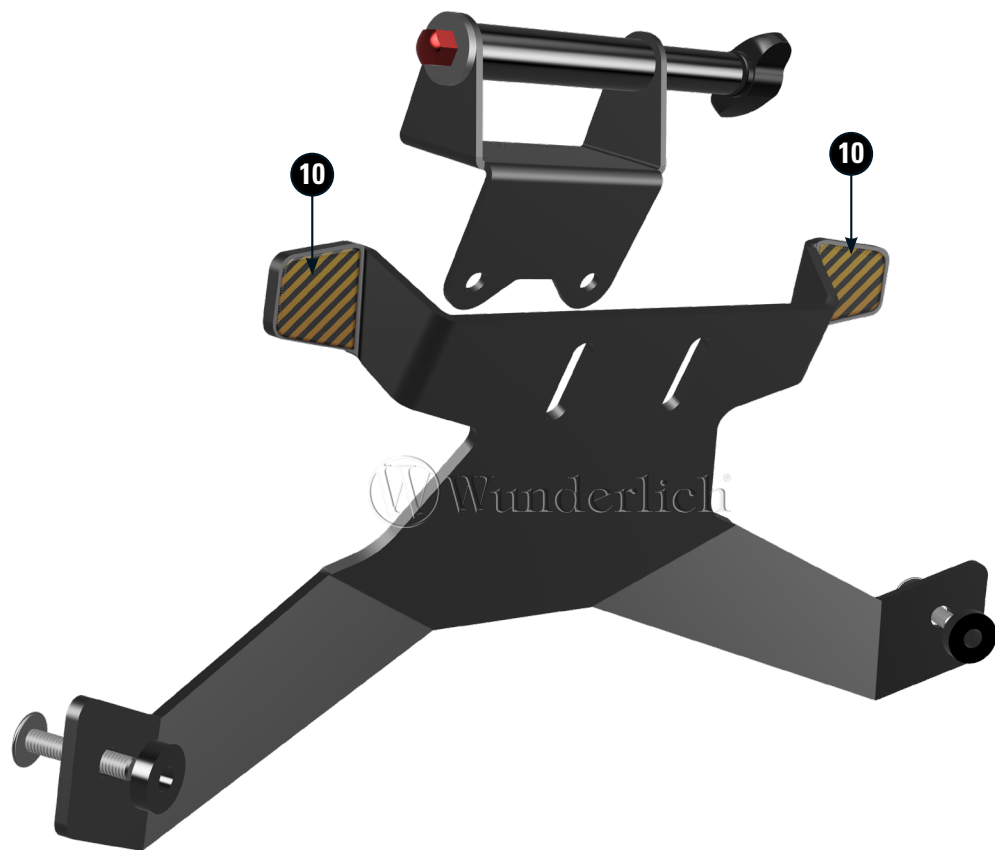
03



04



05



06



07



08

SP-CONNECT ADAPTER OPTIONAL. FLÜGELMUTTER BEIDSEITIG MONTIERBAR.
SP-Connect adapter optional. Wing nut mountable on both sides.
Adaptateur SP-Connect en option. Ecrrou à oreilles montable des deux côtés.



09

