

Minirack

BMW F 900 R 2020-

Artikel Nr.: / Item-no.:

6606524 01 01 schwarz/black

BMW F 900 XR 2020-

Artikel Nr.: / Item-no.:

6606525 01 01 schwarz/black



DE INHALT
GB CONTENT

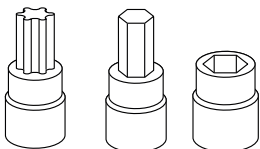
**Nicht kompatibel mit originaler Kofferhalterung.
Not compatible with original side case holder.**

1x 700009031 Minirack
1x 700010875 Rohradapter links
1x 700010876 Rohradapter rechts
1x 700010878 Schraubensatz:
2x Zylinderschraube ISK M8x55
2x Linsenschraube M8x20
4x Senkschraube M6x16
4x Selbstsichernde Mutter M6
4x U-Scheibe Ø6,4
2x U-Scheibe Ø8,4
2x Aludistanz Ø18xØ9x30 schwarz
1x Logo Hepco & Becker ø30m
4x Verschlussstopfen 8mm

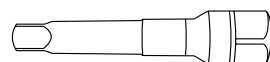
1x 700009031 Minirack
1x 700010875 Tube adapter left
1x 700010876 Tube adapter right
1x 700010878 Screw kit:
2x Allen screw M8x55
2x Filister head screw M8x20
4x Countersunk screw M6x16
4x Self lock nut M6
4x Washer Ø6,4
2x Washer Ø8,4
2x Alu spacer Ø18xØ9x30 black
1x Emblem Hepco & Becker ø30m
4x Plastic plugs 8mm



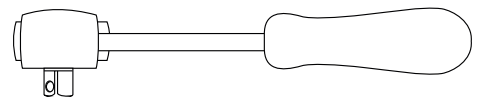
DE BENÖTIGTE WERKZEUGE
GB TOOLS REQUIRED



Set



Verlängerung/extension



Ratsche/Ratchet

250320/270720

DE WICHTIG
GB IMPORTANT

Die Voraussetzung für die Montage ist natürlich eine gewisse technische Erfahrung. Wenn Sie sich nicht sicher sind, wie man eine bestimmte Arbeit ausführt, sollten Sie diese Ihrer Fachwerkstatt überlassen.
Ziehen sie alle zugänglichen Schrauben zuerst nur locker an. Nachdem alles montiert ist, werden die Schrauben dann auf das entsprechende Anzugsmoment festgezogen. Dadurch wird sichergestellt, dass das Produkt spannungsfrei angebaut ist. Anzugsmomente beachten! Nach der Montage alle Verschraubungen auf festen Sitz kontrollieren!

Of course, the assembly requires a certain technical experience. If you are not sure how to execute a determined action, you should ask your local distributor to do it. First, tighten all screws only loosely. After mounting all parts, the screws should be tightened to the torque specified. This guarantees, that the product is mounted without tension. Observe the tightening torques of the manufacturer! Control all screw connections after the assembling for tightness!

DE VORBEREITUNG
GB PREPARING

Die Alupins aus den Soziushaltegriffen entfernen, diese entfallen. Die hinteren Schrauben unterhalb der Sitzbank entfernen, diese entfallen. Sollte die originale Kofferhalterung montiert sein, so entfällt diese.
Remove the aluminium pins from the pillion handles, these are no longer necessary. Remove the rear screws underneath the seat, these are not necessary. If the original side case holder is mounted, it is not needed.

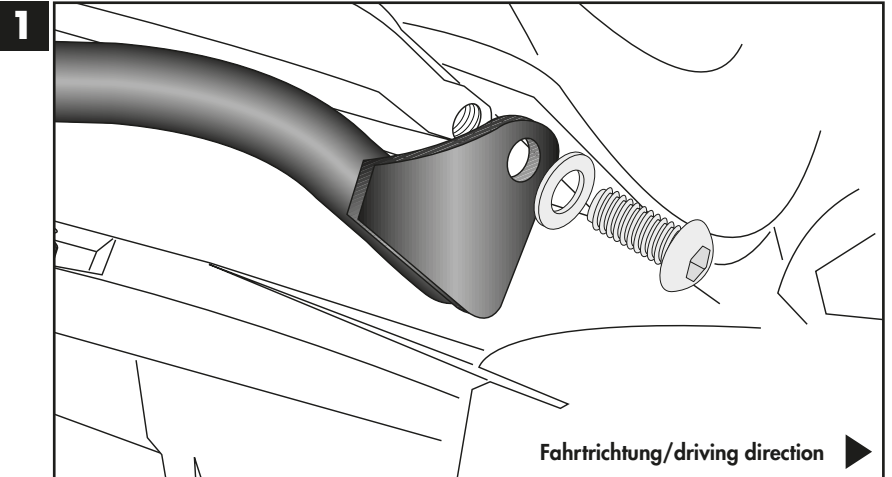
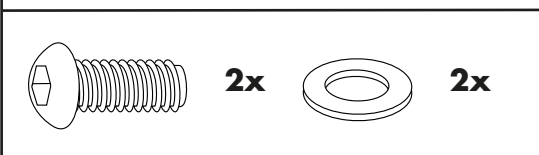
DE MONTAGEANLEITUNG
GB MOUNTING INSTRUCTIONS

Montage der Rohradapter rechts/links außen:

Die Montage erfolgt an den freien Gewinden mit den Linsenschrauben M8x20 sowie U- Scheiben Ø8,4.

Fastening of the tube adapters right/left outside:

On the free thread with the filister head screws M8x20 and washer Ø8.4.



Montage der Rohradapter rechts/links unten:

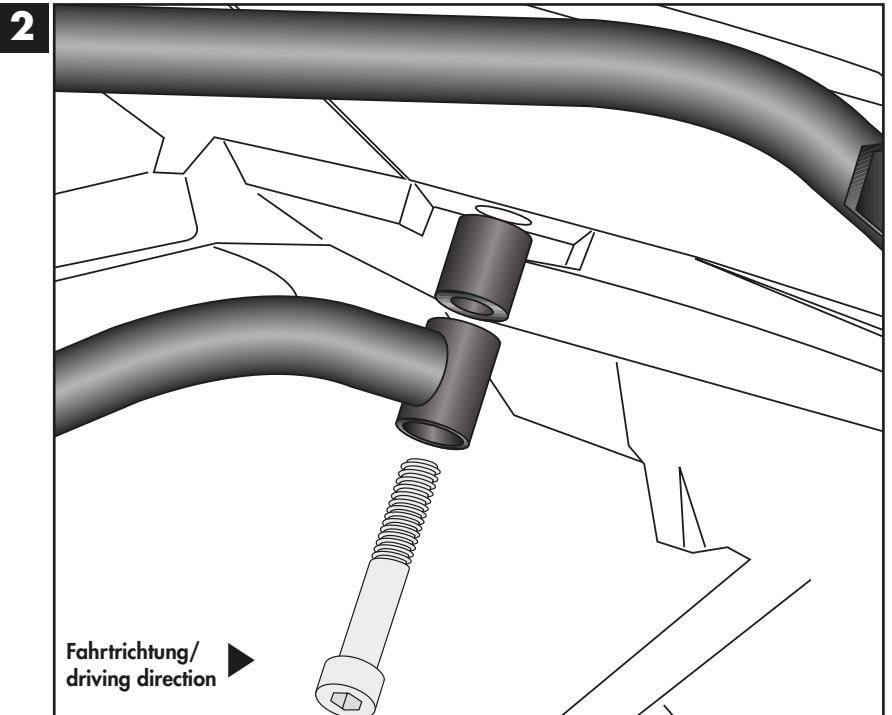
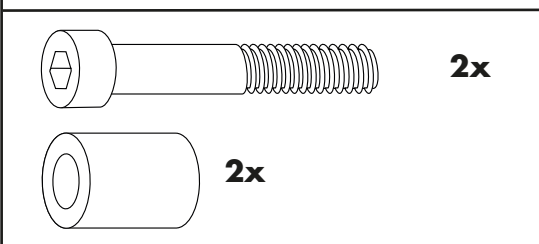
Die Montage erfolgt an den freien Gewinden mit den Zylinderschrauben M8x55. Zwischen Adapter und Rahmen die Aludistanzen Ø18xØ9x30 fügen.

In Kombination mit dem C- Bow entfallen die Aludistanzen Ø18xØ9x30.

Fastening of the tube adapters right/left bottom:

On the free thread with the allen screws M8x55. Add alu spacer Ø18xØ9x30 between adapter and frame.

In combination with C- Bow the alu spacers Ø18xØ9x30 are not used.



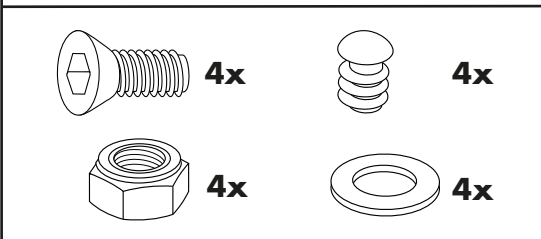
Montage der Alupalette:

Auf den zuvor montierten Rohradaptern mit den Senkkopfschrauben M6x16. Von unten mit den selbstsichernden Muttern M6 sowie U-Scheiben Ø6,4 verschrauben. Nun alle Teile festziehen und Logo einkleben. Die nicht benutzten Bohrungen mit den Verschlussstopfen Ø8mm verschließen.

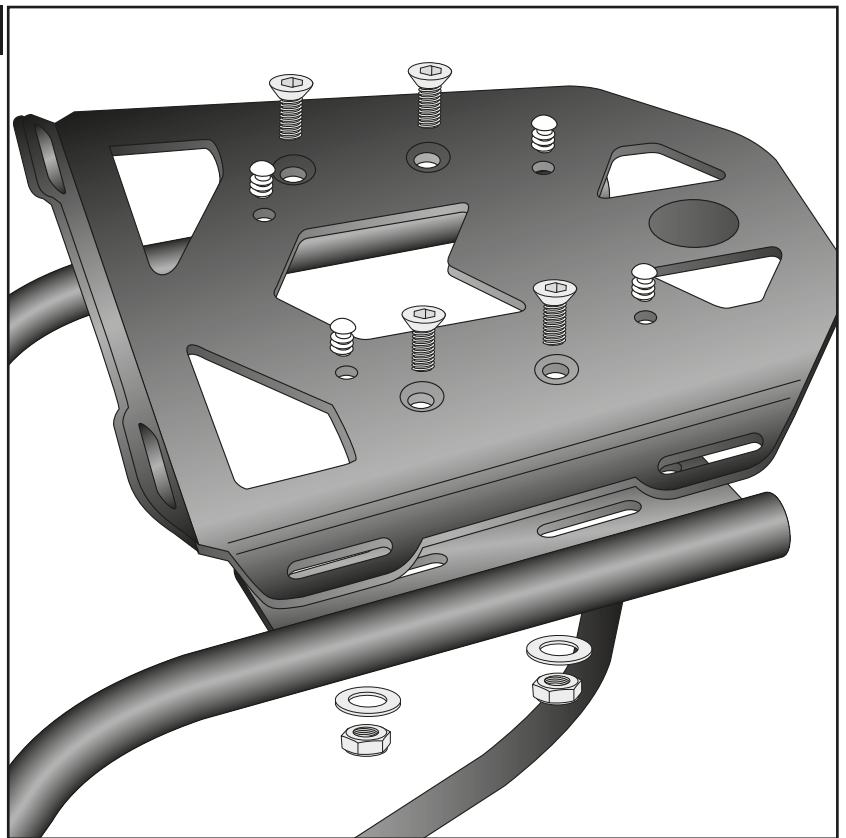
Fastening of the alu palette:

On the tube adapters with countersunk head screws M6x16. Secure it with self lock nuts M6 and washers Ø6,4.

Now, screw on all bolts and nuts and stick the logo into the cutout. Seal up the 4 holes not in use with the plastic plugs Ø8mm.



3



DE ACHTUNG
GB CAUTION

Nach der Montage alle Verschraubungen auf festen Sitz kontrollieren ! Abgebaute Teile wieder montieren. Bitte beachten Sie unsere beigelegten Serviceinformationen.

Control all screw connections after the assembling for tightness! Reassemble the dismantled parts. Please notice our enclosed service information.

Als weiteres Zubehör lieferbar:/ Also available:

F 900 R	F 900 XR	
6306524 00 01	6306525 00 01	C-Bow Halter / C-Bow holder
5036524 00 01	5036525 00 01	Frontschutzbügel / Front guard
5046524 00 01	5046525 00 01	Heckschutzbügel / Rear guard
5066524 00 09	5066525 00 09	Tankring
42116524 00 91	42116525 00 91	Seitenständerplatte / Side stand enlargement

Weiteres Zubehör auf unsere Homepage. More accessories: see our homepage.



Hepco & Becker GmbH
An der Steinmauer 6
D-66955 Pirmasens
Germany

Tel.: +49 (0)6331 - 1453 - 100
Fax: +49 (0)6331 - 1453 - 120
eMail: vertrieb@hepco-becker.de
www.hepco-becker.de