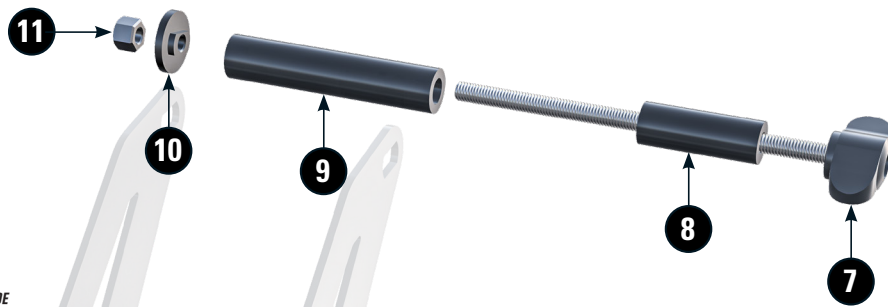


NAVIHALTERUNG

Navigation bracket | Soporte para GPS | Support pour système de navigation | Supporto per navigatore

Art.-Nr.: **21170-712** Geräteträger Universal / universal device carrier

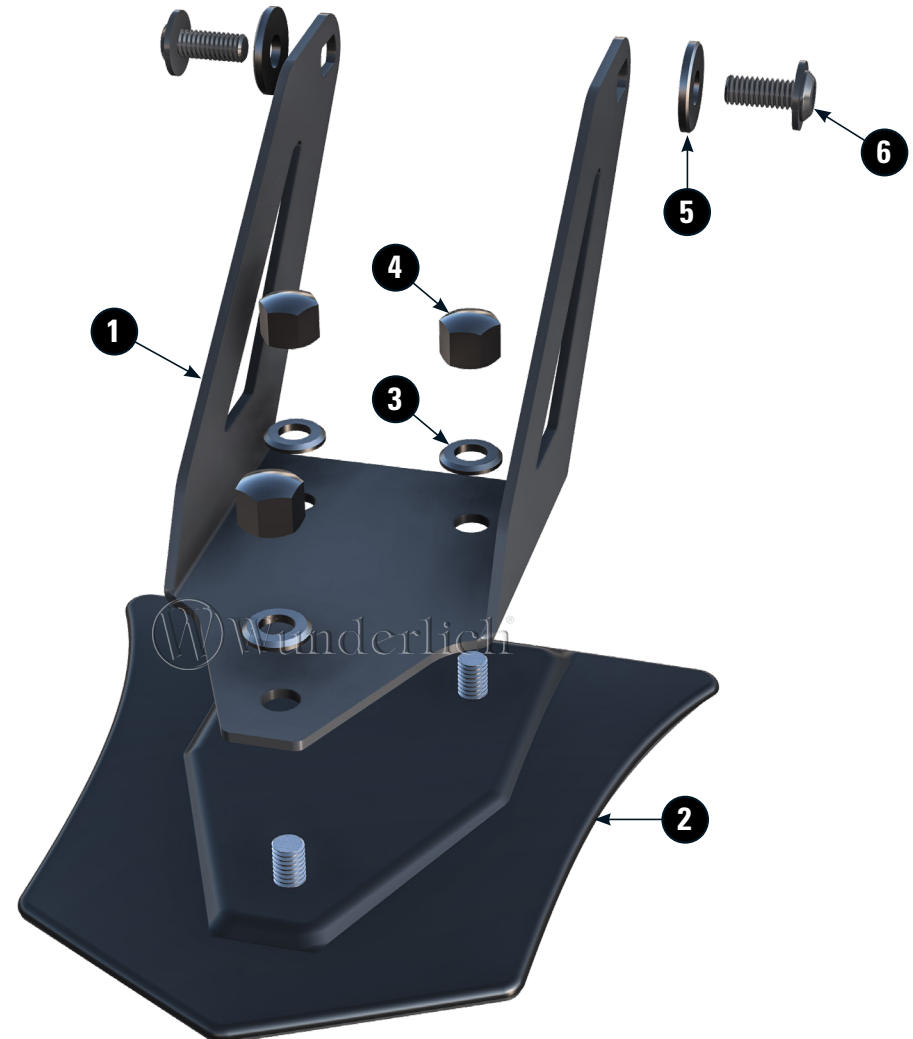


LEGENDE/KEY/FILE LÉGENDE



#	BEZEICHNUNG / DESCRIPTION DE / EN / FR	Die Farben der Abbildungen dienen nur der Veranschaulichung. The colors are for illustrating purposes only. Les couleurs utilisées sont à titre indicatif seulement.		DIN	ISO	MENGE / QUANTITY
1	Navihalter / navigation bracket					1
2	Grundplatte mit Klebefläche / adhesive base plate					1
3	U-Scheibe / washer M6	M6		125SA2	7089	3
4	Hutmutter / cap nut M6	M6		917SA2		3
5	U-Scheibe / washer M6	M6		9021SA2	7093	2
6	Linsenflanschschraube / lens head screw M6x14mm	M6x14mm		7381SA2	7381SA2	2
7	Flügelschraube / wing screw M5	M5				1
8	Hülse / sleeve 31mm	31mm				1
9	Hülse / sleeve 59mm	59mm				1
10	Gewindescheibe / threaded washer					1
11	Hutmutter / cap nut M5	M5		917SA2		1

Art.-Nr.: **21170-702** orig. Navi / orig. navigation system





Wir empfehlen zur einfacheren Montage die Verkleidungsscheibe zu entfernen. Vorher sollte die Position des Navihalters festgelegt werden, um einen Kontakt zur Verkleidungsscheibe zu verhindern.



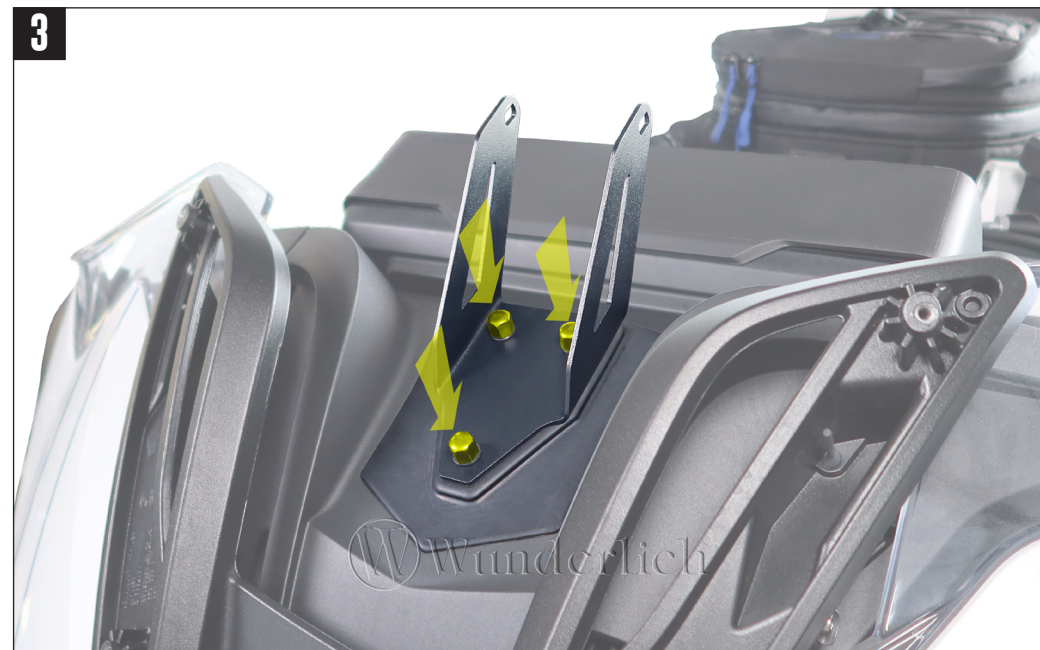
We recommend for easier installation to remove the windshield. Beforehand, the position of the Navigation bracket should be determined to prevent contact with the windshield.

Pour faciliter l'installation, nous recommandons de retirer le pare-brise. Au préalable, la position du support de navigation doit être déterminée pour éviter tout contact avec le pare-brise.

Markierte Fläche (Bild1) vor dem Bekleben entfetten.



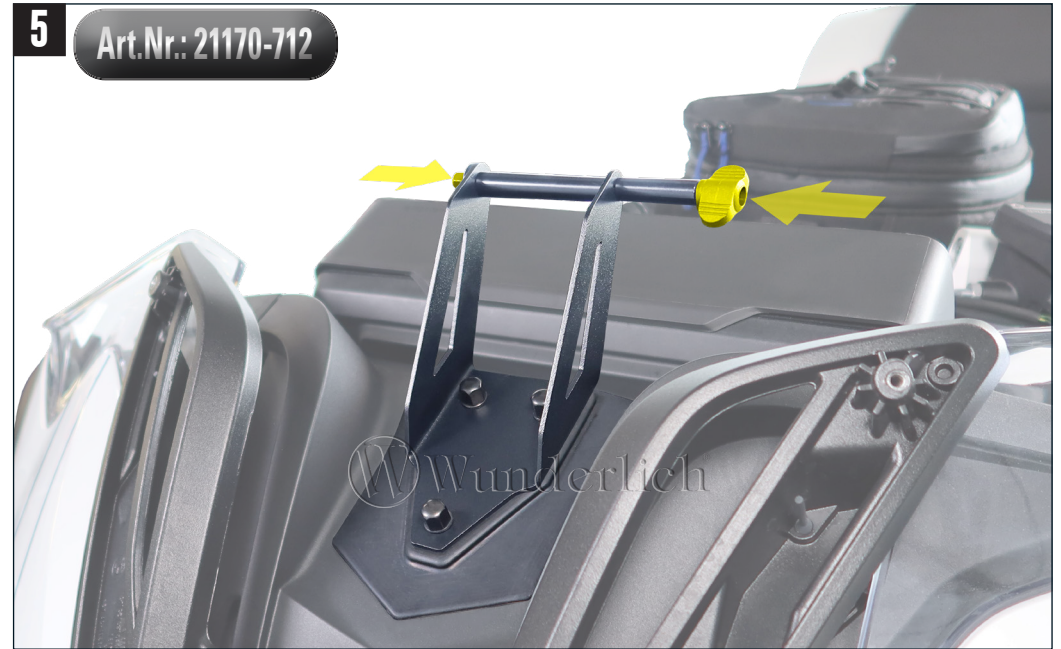
*Degrease the marked area (Fig.1) before sticking.
Dégraissez la zone marquée (Fig1) avant de coller.*



4 Art.Nr.: 21170-702



5 Art.Nr.: 21170-712



6 Art.Nr.: 21170-702 + optional 21098-000



7  Original BMW 2Nm 



Original Navi-Stecker

Original Navi connector / Connecteur d'origine Navi

