

HANDPROTEKTOR

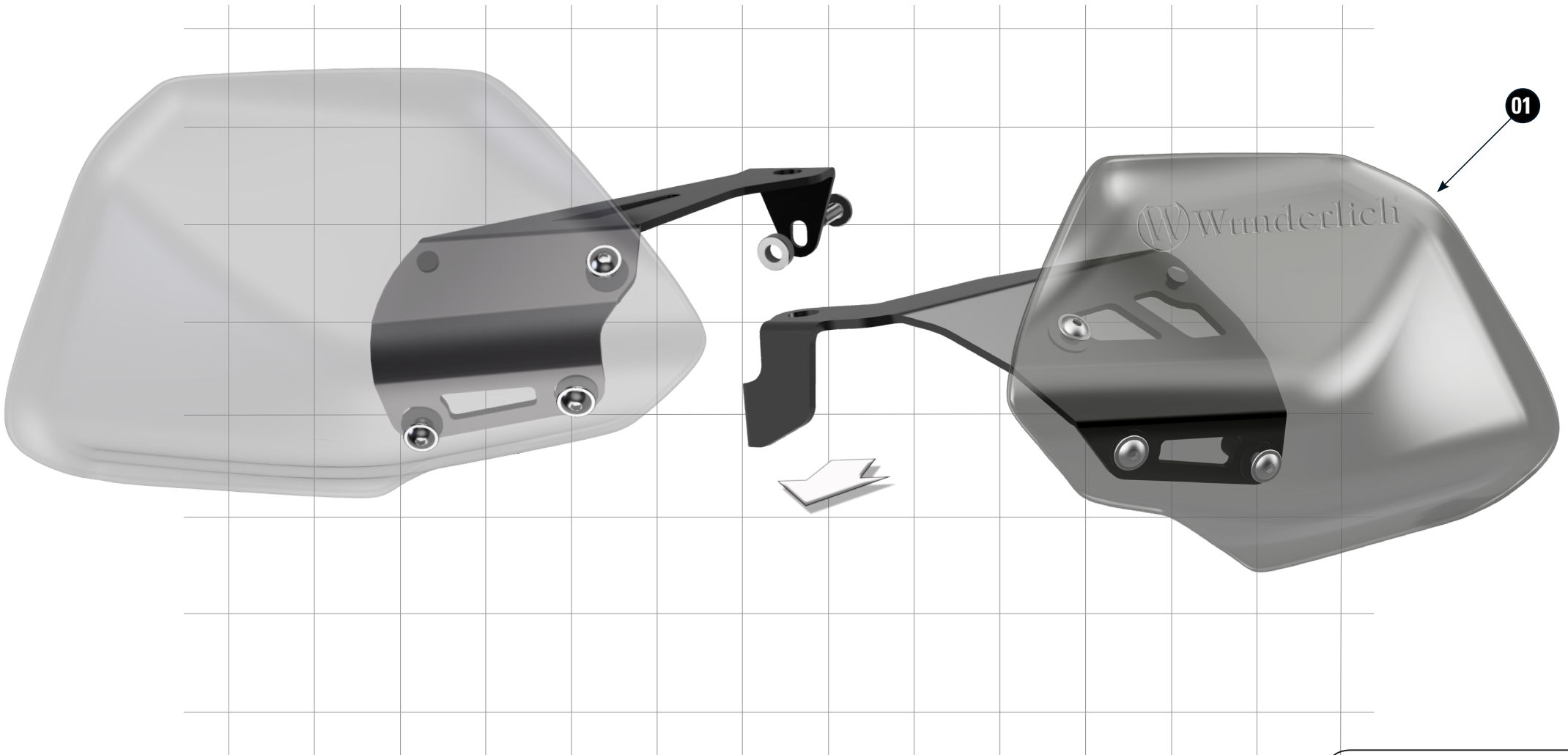
Hand guard | Protectores de manos | Protège-mains | Paramani

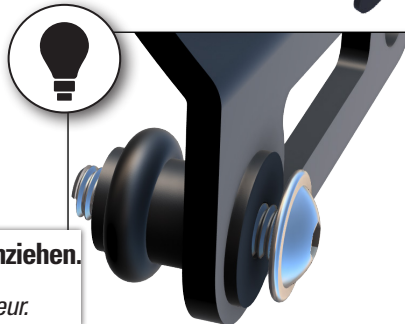
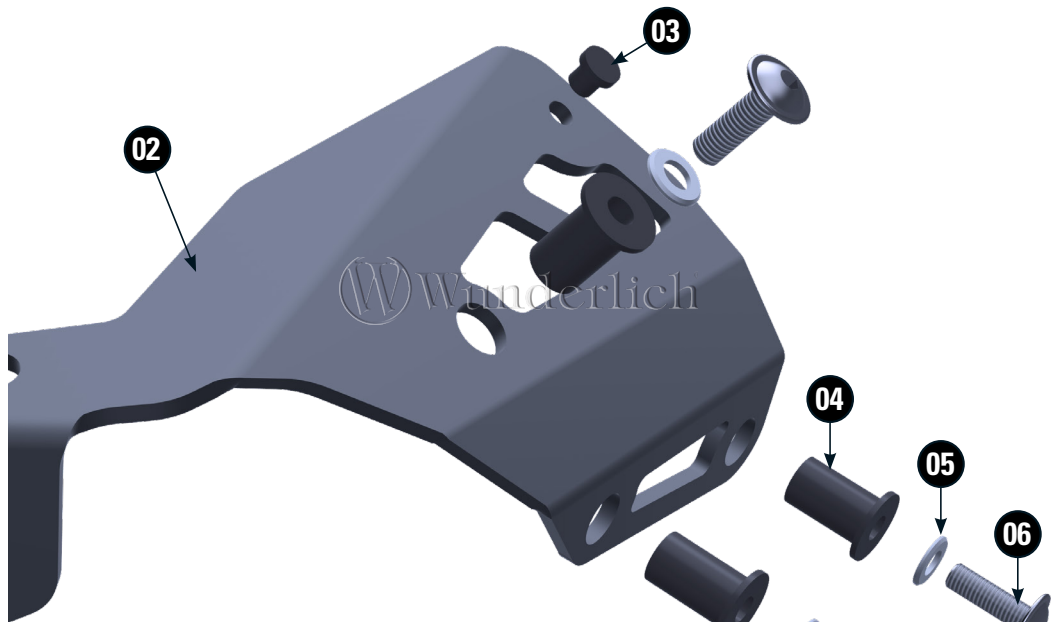
Art.-Nr: 42006-00x

In Kombination mit der Verkleidungsscheibe 42004-00X benötigen Sie den Montagesatz 42004-010.

In combination with the windshield 42004-00X you need the mounting kit 42004-010.

En combinaison avec le pare-brise 42004-00X, vous avez besoin du kit de montage 42004-010.





Einsteckmutter 1x ohne Protektor anziehen.
Tighten the speed nut 1x without protector.
Serrer l'écrou de vitesse 1x sans protecteur.

LEGENDE/KEY/LEGENDE

Anbau Tip
Fitting tip
Astuce de montage

Achtung
Attention
Attention

Vergrößerung
Magnification
Grossissement

Montagepaste
Fitting lubricant
Lubrifiant de montage

Schraube
Screw
Vis

Schraubensicherung
Thread locking fluid
Freinfiles

M
Nm **Drehmoment**
Torque
Couple de serrage

#	BEZEICHNUNG / DE DESCRIPTION / EN FR	Die Farben der Abbildungen dienen nur der Veranschaulichung. The colors are for illustrating purposes only. Les couleurs utilisées sont à titre indicatif seulement.		DIN	ISO	MENGE QUANTITY
1	Handprotektor (linke u. rechte Seite) / Hand guard (left and right Side)					2
2	Grundhalter (linke u. rechte Seite) / Basic bracket (left and right Side)					2
3	Gummistopfen / Rubber stoppers					2
4	Einsteckmutter / Insert nuts					6
5	U-Scheibe PVC/ Washer PVC					6
6	Linsenflanschschraube / Lens head screw M5x18			7381SA2	7381SA2	6
7	Hülse/ Sleeve DØ 12,0 - dØ 6,5 - h 7,0mm					2
8	Linsenflanschschraube / lens head screw M6x30			7381SA2	7381SA2	2
9	Moosgummi / Foam rubber					5cm
10	Linsenkopfschraube / Lens head screw M5x25			7380A2	7380A2	1
11	Hülse/ Sleeve DØ 10,0 - dØ 5,3 - h 8,0mm					1



4



M5
1,5Nm

Handprotectoren vormontieren.
Preassemble hand protectors.
Pré-assembler les protections des mains.

5



ORIG. POS.

10

11

M5x25
3Nm

6



STEP 1

STEP 1

M10
22Nm

Linksgewinde!
Left-hand thread!
Filetage à gauche!



M6x30
8Nm



Montagerihenfolge einhalten.
Mounting sequence.
Ordre de montage. **STEP 1-2**

7



Lenkerverkleidung in umgekehrter Reihenfolge montieren!
Mount handlebar cover in reverse order.
Montez le couvercle du guidon dans l'ordre inverse.