


**Vielen Dank für Ihr Vertrauen zu unserem Produkt.**

Um Verwechslungen bei den Original-Hebelteilen zu vermeiden, tauschen Sie bitte zuerst nur einen Griff komplett aus. Bei Fahrzeugen mit Handprotektoren (z.B. R 1200 GS) müssen zunächst die Handprotektoren und der Befestigungsarm demontiert werden.

1. Nach entfernen der Torx-Schraube (Bild A) können Sie den Hebel nach aussen wegziehen (eventuell ist ein leichter Kraftaufwand nötig).
2. Drücken Sie mit einem geeigneten Werkzeug die Messingbuchse aus dem Originalhebel heraus, achten Sie hierbei auf die im Hebel eingesetzte Feder. (Bild B).
3. Ziehen Sie (mit einem 10er-Maulschlüssel als Hebel Bild C) das Kunststoff-einstellrad ab und drehen Sie die Einstellschraube heraus.
4. Drehen Sie die Einstellschraube in den neuen Hebel und stecken Sie das Kunststoff-einstellrad (nicht bei HP2-Kupplungshebel) wieder auf (Bild D).
5. Setzen Sie die Original-Feder in die Bohrung im neuen Hebel und montieren Sie die Original-Druckmechanik mit der Original-Messingbuchse (Bild E).
6. Die Montage am Fahrzeug erfolgt in umgekehrter Reihenfolge wie bei der Demontage des Originalhebels (Bild F).

**Einstellung:** Der Abstand zwischen Hebel und Griff kann durch drehen der großen Flügelschraube in drei Positionen eingestellt werden. Die Hebellänge kann nach lösen der kleinen Inbusschraube stufenlos eingestellt werden (Bild G).


**Thank you for purchasing our product.**

**Important:** Please switch out one lever at a time to avoid mixing up those parts which will be re-used from the original levers. On bikes with hand guards, (Example: R 1200 GS), the hand guards must be removed prior to lever replacement.

1. Remove the "Torx" screw (Image A) and then remove the original lever by pulling it out from the master cylinder (a little force might be needed).
2. Using a suitable drift, press the brass bushing out of the original lever, taking care not to lose or damage the spring (Image B).
3. Using an 10 mm open end wrench (7/16") as a lever, pull off the plastic adjustment knob and unscrew the adjustment screw (Image C).
4. Install the adjustment screw in the new lever (not for HP2 clutch lever) and push the adjustment knob back on (Image D).
5. Place the original spring in the hole of the new lever and attach the original actuation rod and brass bushing to the new lever (Image E).
6. Install the lever into the perch in reverse order that the original lever was removed (Image F).

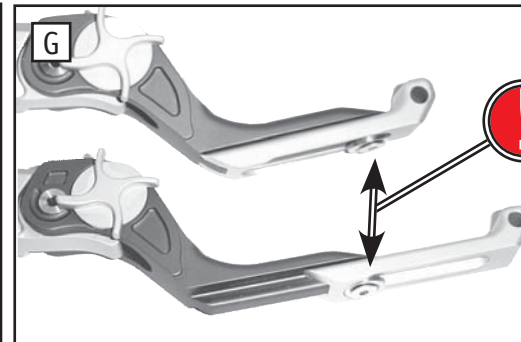
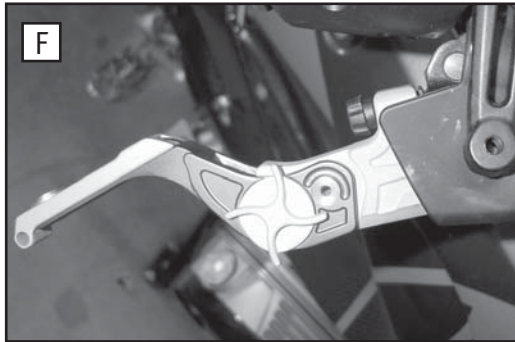
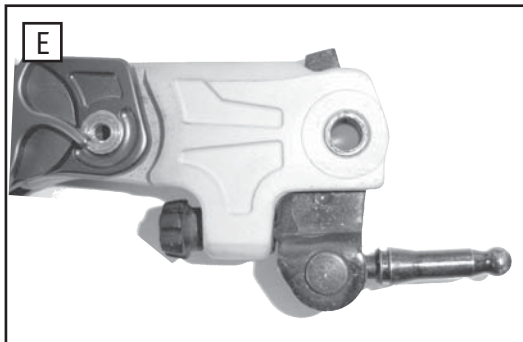
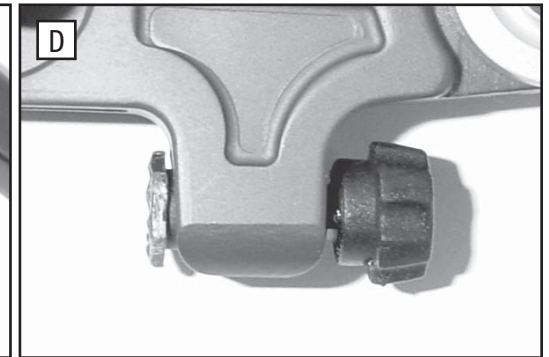
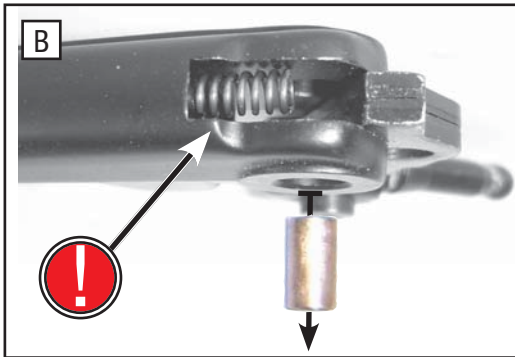
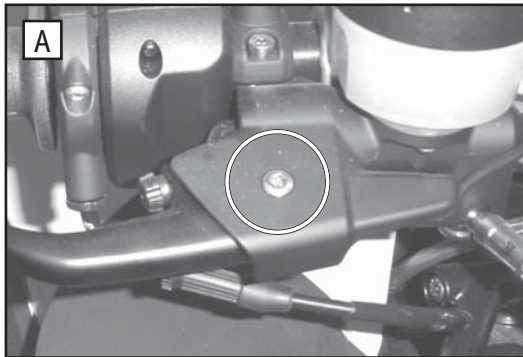
**Adjustment:** The distance between the lever and grip can be adjusted by turning the large wing nut in one of 3 positions. The length of the lever can be adjusted as desired at any point throughout the range of motion, by loosening and tightening the "Allen" bolt (Image G).


**Grazie di aver acquistato un prodotto Wunderlich**

Per evitare una confusione con dei pezzi originali della leva, vi preghiamo di sostituire prima la leva ad un lato, in seguito l'altra. Per modelli con dei paramani è necessario prima il smontaggio dei paramani.

1. Svitare la vite (figura A) e sfilare dal blocchetto la leva originale (un piccolo sforzo potrebbe essere necessario).
2. Rimuovere il distanziale dalla leva con un attrezzo appropriato senza danneggiare la molla originale (figura B).
3. Rimuovere il registro leva utilizzando una chiave da 10 mm come illustrato a figura C e togliere la vite di regolazione.
4. Installare il registro nella leva nuova (esclusa leva frizione HP2), e riassemblare la vite di regolazione (figura D).
5. Installare la molla nel foro e completare l'operazione come illustrato a figura (E). Riassemblare la leva ed inserirla nel blocchetto.
6. Il montaggio della leva avviene in modo viceversa (figura F).

**Regolazione:** La leva può essere regolata attraverso l'apposito registro in 3 posizioni. La lunghezza della leva è variabile allentando la vite a brugola (figura G).


**Achtung! Important! Avviso!**


Bitte prüfen Sie vor der ersten Fahrt den festen Sitz der Einstellschraube!

Check the tightness of the adjustment screws before riding. These screws may be loose out of the package!

Controllare prima della guida il fissaggio della rondella!

News, Shop, Downloads und Informationen:  
 Alles um das Thema Navigation:

[www.wunderlich.de](http://www.wunderlich.de)  
[www.navigation.wunderlich.de](http://www.navigation.wunderlich.de)


 **Copyright by Wunderlich®** Genereller Hinweis: Unsere Anleitungen sind nach bestem Wissen erstellt worden, erfolgen jedoch ohne Gewähr. Sollten Sie mit dem Anbau nicht zurecht kommen oder Zweifel haben, so wenden Sie sich bitte an Ihren BMW-Händler oder die Werkstatt Ihres Vertrauens. Bitte beachten Sie, dass wir keine Gewährleistungen für fahrzeugspezifische Toleranzen übernehmen können! Es kann im Einzelfall notwendig sein, dass Produkte diesen angepasst werden müssen.

The latest catalogue sections and news:  
 Fitting instructions download (full colour):

[www.wunderlich.de/update](http://www.wunderlich.de/update)  
[www.wunderlich.de/manuals](http://www.wunderlich.de/manuals)

 **Copyright by Wunderlich®** General note: Our fitting instructions are written to the best of our knowledge but specifications or details may change. If you have difficulties or have doubts with fitting this part please seek advice from your BMW dealer or workshop of your choice. Please note that in some cases due to vehicle related tolerances beyond our control some products might need adjusting to fit. We cannot warranty parts fitting in those circumstances.

Nuovi sezioni del catalogo ed ultime Novità: [www.wunderlich.de/update](http://www.wunderlich.de/update)  
 Istruzioni di montaggio download (colore) [www.wunderlich.de/manuals](http://www.wunderlich.de/manuals)

 **Copyright by Wunderlich®** Note generali: Le nostre istruzioni di montaggio sono scritte al meglio delle nostre possibilità ma dettagli o specifiche possono venire variate. Se avete difficoltà o dubbi sul montaggio di questo accessorio vi invitiamo a rivolgervi al vostro concessionario BMW o alla vostra officina di fiducia. Prendete nota che in qualche caso per tolleranze relative al veicolo al di fuori del nostro controllo alcuni accessori possono necessitare di aggiustamenti appropriati. In questo caso non possiamo garantire un perfetto montaggio.